

963357-1 ✓ 有效

## Timer Connector System

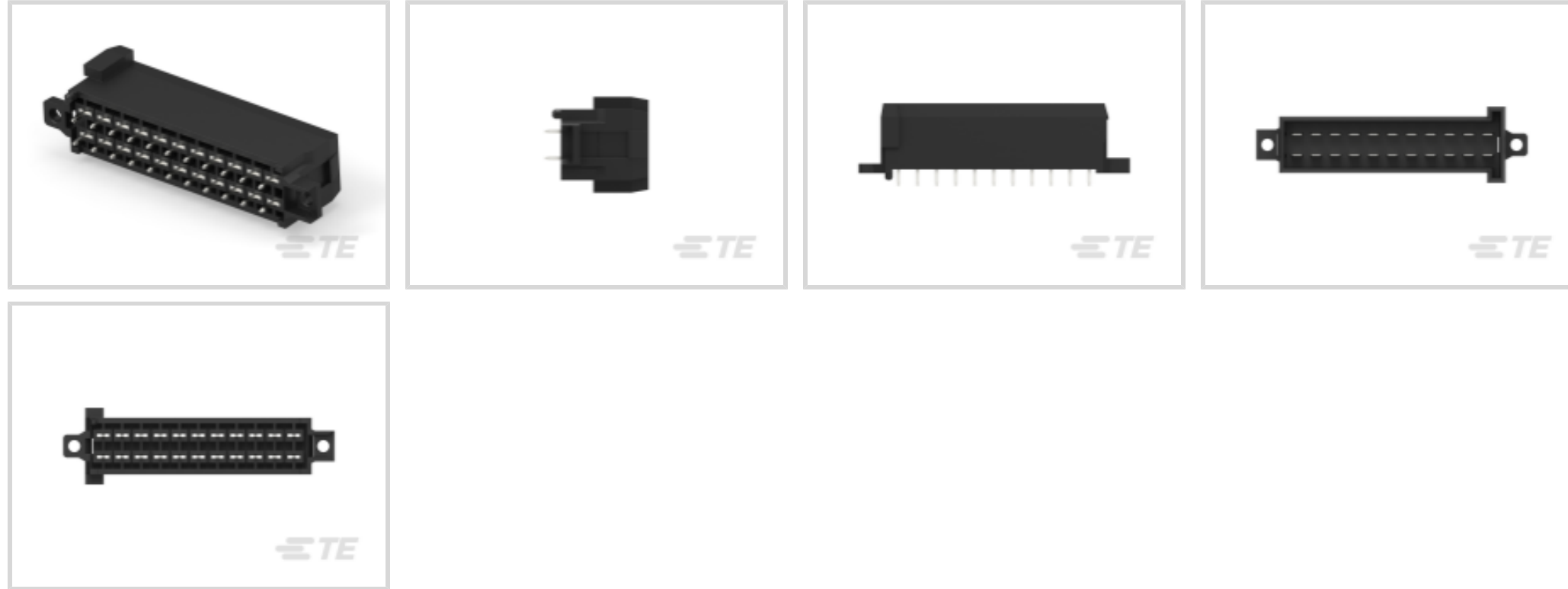
TE 内部编号 963357-1

PCB Mount Header, Vertical, Wire-to-Board, 22 Position, 5.6 mm [.22 in] Centerline, Fully Shrouded, Silver, Timer Connector System

[在 TE 官网查看>](#)



连接器 > PCB 连接器 > PCB 板端连接器及母端 > Low & Medium Power Header



连接器系统: 线到板

位数: 22

行数: 2

中心线 (间距) : 5.6 mm [.22 in]

PCB 安装方向: 垂直

[所有 Low & Medium Power Header \(143\)](#)

## 产品特性

### 产品类型特性

混合板端连接器	否
连接器形状	矩形
连接器系统	线到板
接头类型	全部带罩
可密封	否
连接器和端子端接到	印刷电路板
PCB 连接器组件类型	PCB 安装接头

### 结构特性

节数	1
位数	22
行数	2
PCB 安装方向	垂直

### 主体特性



主要产品颜色	黑色
--------	----

### 接触件特性

端子大小	1.6mm, 3mm
对接公端宽度	3 mm[.118 in]
对接公端厚度	.8 mm[.031 in]
端子接触部电镀材料	银
端子类型	公端

### 端接特性

PCB 端接方法	通孔 - 焊接
----------	---------

### 机械附件

安装孔	带有
接合固定	带有
接合固定类型	锁定接口
接合对准	带有
PCB 安装固定	带有

### 壳体特性

中心线 (间距)	5.6 mm[.22 in]
----------	----------------

### 尺寸

连接器长度	71.1 mm[1.358 in]
连接器宽度	20 mm[.787 in]
PCB 的外形高度	18.3 mm[.72 in]

### 操作/应用

屏蔽	否
电路应用	Signal

### 包装特性

封装数量	252
------	-----

### 其他

接口编号	929504
------	--------

### 产品合规性

如需合规文档，请访问 [TE 官网产品页面](#)。>

欧盟RoHS指令2011/65/EU	符合
--------------------	----

欧盟ELV指令2000/53/EC

符合

中国电器电子产品有害物质限制使用管理办法（China RoHS 2，工业和信息化部携七部委2016年第32号令

没有超出阈值的受限材料

欧盟REACH法规(EC) No. 1907/2006

欧洲化学品管理局最新发布的SVHC候选清单: 2024年1月 (240)  
SVHC候选清单的声明更新至: 2024年1月 (240)  
不含REACH SVHC

卤素含量

低卤素 - 每种均质材料的 Br、Cl、F、I < 900 ppm。也不含 BFR/CFR/PVC

焊接工艺能力

波峰焊接可达到 260°C

## 产品合规免责声明

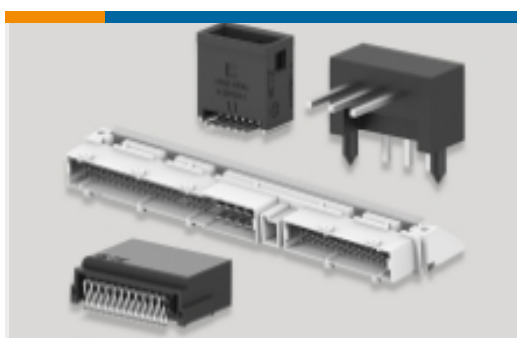
此信息基于对供应商的合理调查以及TE对供应商提供的信息的现有认知。此信息可能发生变化。经TE确认符合欧盟RoHS的产品编号，产品均质材料中铅、六价铬、汞、PBB、PBDE、DEHP、BBP、DBP和DIBP的最大浓度不超过0.1%，镉的最大浓度不超过0.01%或符合指令2011/65/EU(RoHS2)及其修订指令规定的豁免。根据2011/65/EU指令要求电子电气产品需要进行CE标识。元器件产品通常无需进行CE标识。经TE确认符合欧盟ELV指令的产品编号，产品均质材料中，铅、六价铬和汞的最大浓度不超过0.1%，镉的最大浓度不超过0.01%（按重量计算），或符合指令2000/53/EC(ELV)附录中规定的豁免。关于欧盟REACH法规，TE目前提供的此产品编号的物品中高度关注物质（SVHC）的信息是基于欧洲化学品管理局（ECHA）最新发布的“物品中物质的要求指南”，链接如下：<https://echa.europa.eu/guidance-documents/guidance-on-reach>

## 配套部件



TE 产品编号 CAT-T4827-CH8172  
Timer Connector Housing

## 该系列中的其他产品 | Timer Connector System



PCB 板端连接器及母端(77)



其他汽车连接器附件(1)



压接端子护套(13)



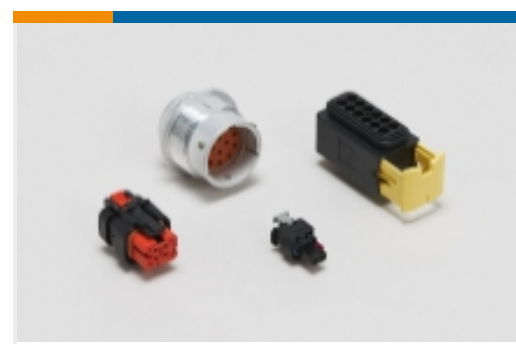
快速断开(4)



插入和拔出工具(18)



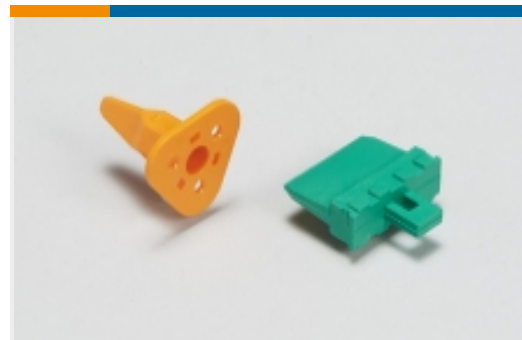
汽车端子(137)



汽车连接器护套(217)



汽车连接器盖帽(14)

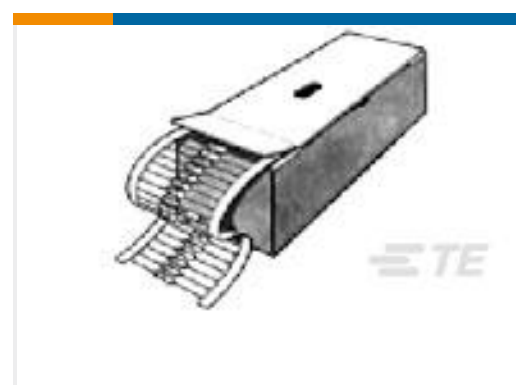
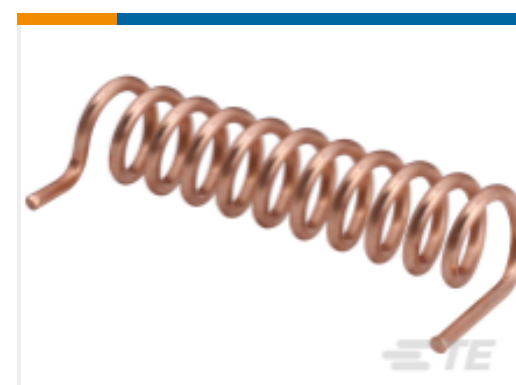


汽车连接器锁和位置保证(15)



连接器密封件和盲堵(31)

## 客户还购买了

TE 产品编号DTF15-12PB  
HDR, 12P, BLK, ST, SN/NI/CU, BTE 产品编号826703-1  
Low & Medium Power HeaderTE 产品编号2-6447232-3  
SUPER SEAL 34POS CAP ASSY V AUTE 产品编号1393230-5  
RP3SLF12TE 产品编号5-650297-1  
AMP PACE CONN 10POS 100X200C/LTE 产品编号2-1879338-7  
CPF 0603 49K9 1% 50PPM 1K RLTE 产品编号1-2176083-5  
EP 5W (S) 2K2 5%TE 产品编号ANT-433-HESM  
Antenna 1/4 Wave Coil 433MHz SMT

## 文档

### 产品图纸

[2X11P MESSERLEISTE](#)

英文版本

### CAD 文件

下载查看

[ENG\\_CVM\\_CVM\\_963357-1\\_A.2d\\_dxf.zip](#)

英文版本

[3D PDF](#)



3D

**下载查看**

[ENG\\_CVM\\_CVM\\_963357-1\\_A.3d\\_igs.zip](#)

英文版本

**下载查看**

[ENG\\_CVM\\_CVM\\_963357-1\\_A.3d\\_stp.zip](#)

英文版本

下载CAD文件代表我接受和同意 [使用条款](#)。

**数据表/目录页**

[Product Datasheet](#)

英文版本