

产品合规性

如需合规文档，请访问 [TE 官网产品页面](#)。>

欧盟RoHS指令2011/65/EU	符合
欧盟ELV指令2000/53/EC	符合
中国电器电子产品有害物质限制使用管理办法（China RoHS 2，工业和信息化部携七部委2016年第32号令	没有超出阈值的受限材料
欧盟REACH法规(EC) No. 1907/2006	欧洲化学品管理局最新发布的SVHC候选清单: 2024年1月 (240) SVHC候选清单的声明更新至: 2022年1月 (223) 不含REACH SVHC
卤素含量	低溴/氯 - 每种匀质材料的 Br 和 Cl < 900 ppm。也不含 BFR/CFR/PVC
焊接工艺能力	不适合采用焊接工艺

产品合规免责声明

此信息基于对供应商的合理调查以及TE对供应商提供的信息的现有认知。此信息可能发生变化。经TE确认符合欧盟RoHS的产品编号，产品均质材料中铅、六价铬、汞、PBB、PBDE、DEHP、BBP、DBP和DIBP的最大浓度不超过0.1%，镉的最大浓度不超过0.01%或符合指令2011/65/EU(RoHS2)及其修订指令规定的豁免。根据2011/65/EU指令要求电子电气产品需要进行CE标识。元器件产品通常无需进行CE标识。经TE确认符合欧盟ELV指令的产品编号，产品均质材料中，铅、六价铬和汞的最大浓度不超过0.1%，镉的最大浓度不超过0.01%（按重量计算），或符合指令2000/53/EC(ELV)附录中规定的豁免。关于欧盟REACH法规，TE目前提供的此产品编号的物品中高度关注物质(SVHC)的信息是基于欧洲化学品管理局(ECHA)最新发布的“物品中物质的要求指南”，链接如下：<https://echa.europa.eu/guidance-documents/guidance-on-reach>

该系列中的其他产品 | Junior Power Timer



专用端子(1)



其他汽车连接器附件(2)



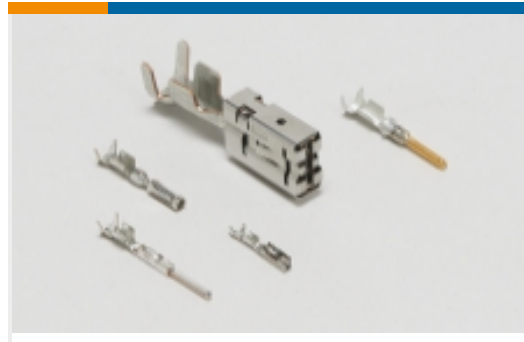
插入和拔出工具(8)



模块元件(4)



汇流条和端子(1)



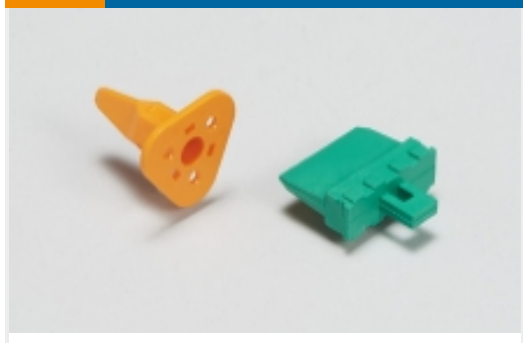
汽车端子(190)



汽车连接器护套(324)



汽车连接器盖帽(9)



汽车连接器锁和位置保证(8)



连接器密封件和盲堵(9)

客户还购买了



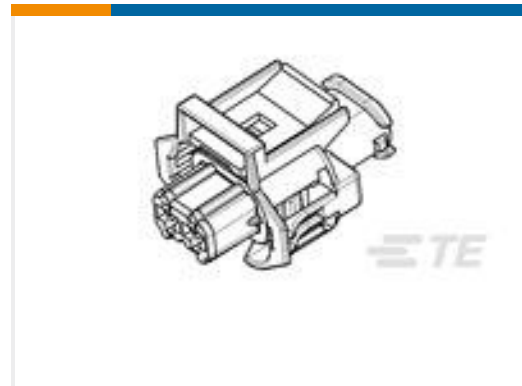
TE 产品编号1-1743386-2
MQS HDR 8P ASSY(V-TYPE/B)



TE 产品编号2109366-2
110 UNSLD 2P PLUG ASSY



TE 产品编号7501716019
RBK-ILS-125-NR4-0-100MM



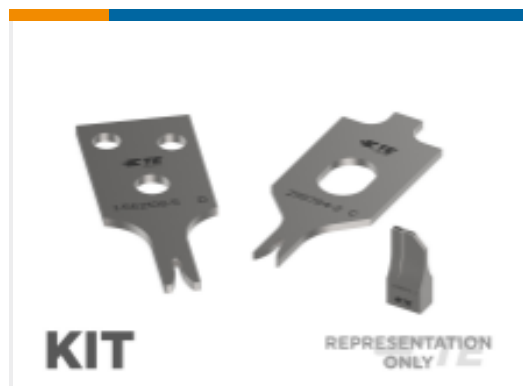
TE 产品编号2-936060-1
2.8MM SLD 3P PLUG ASSY



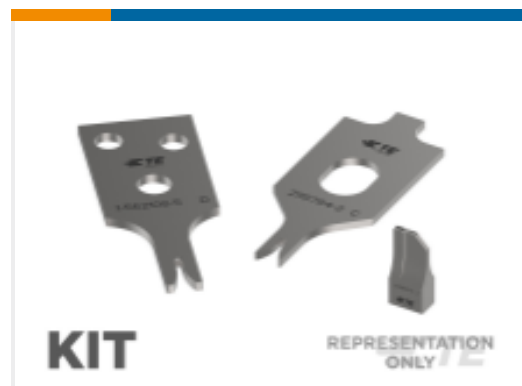
TE 产品编号2219215-1
HYB SLD 38P COVER ASSY



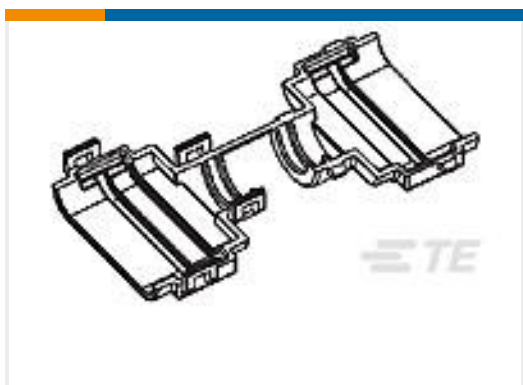
TE 产品编号2836810-2
OCEAN-2.0-APPLICATOR-S-059F070O-RSA



TE 产品编号7-2836341-7
OCEAN_2.0_SPARE_PART_KIT-080F093OV



TE 产品编号7-2836810-7
OCEAN_2.0_SPARE_PART_KIT-059F070O



TE 产品编号936113-1
2.8mm Sealed 5P Cover



TE 产品编号2109197-1
025/060/250 HYB LIF 41P CAP AS

文档



CAD 文件

3D PDF

3D

下载查看

[ENG_CVM_963293-2_G1.3d_igs.zip](#)

英文版本

下载查看

[ENG_CVM_963293-2_G1.3d_stp.zip](#)

英文版本

下载查看

[ENG_CVM_963293-2_G1.2d_dxf.zip](#)

英文版本

3D PDF

英文版本

下载CAD文件代表我接受和同意[使用条款](#)。

产品规格

应用规格

英文版本