

963213-1 ✓ 有效

AMP | Timer Connector System

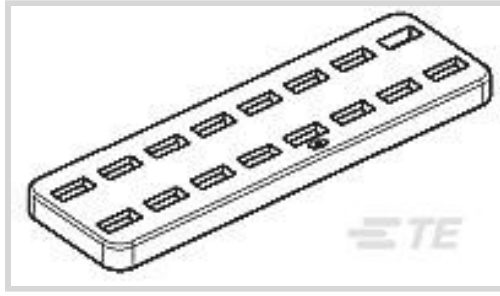
TE 内部编号 963213-1

Facial Seal, Silicone, Natural, -40 – 125 °C [-40 – 257 °F] Operating Temperature, Timer Connector System

[在 TE 官网查看>](#)



连接器 > 连接器附件 > 连接器密封件和盲堵



连接器密封件和插头类型: **表面密封**

主要产品材料: **硅胶**

主要产品颜色: **土黄色**

工作温度 (最大值) : 125 °C [257 °F]

包含润滑剂: **否**

产品特性

产品类型特性

连接器密封件和插头类型	表面密封
-------------	------

主体特性

主要产品材料	硅胶
--------	----

主要产品颜色	土黄色
--------	-----

使用环境

工作温度 (最大值)	125 °C[257 °F]
------------	----------------

工作温度范围	-40 – 125 °C[-40 – 257 °F]
--------	----------------------------

包装特性

封装数量	10000
------	-------

封装方法	Bag
------	-----

其他

包含润滑剂	否
-------	---

产品合规性

如需合规文档, 请访问 [TE 官网产品页面](#)。>

欧盟RoHS指令2011/65/EU	符合
--------------------	----

欧盟ELV指令2000/53/EC	符合
-------------------	----

中国电器电子产品有害物质限制使用管理办法 (China RoHS 2, 工业和信息化部携七部委2016年第32号令)	没有超出阈值的受限材料
--	-------------

欧盟REACH法规(EC) No. 1907/2006

欧洲化学品管理局最新发布的SVHC候选清单: 2024年1月 (240)

SVHC候选清单的声明更新至: 2024年1月 (240)

不含REACH SVHC

卤素含量

低卤素 - 每种均质材料的 Br、Cl、F、I < 900 ppm。也不含 BFR/CFR/PVC

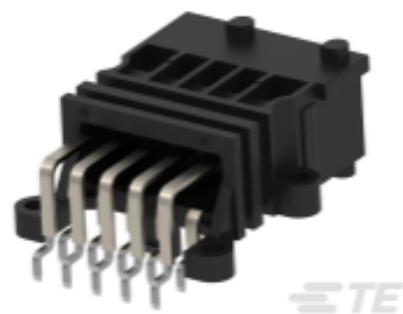
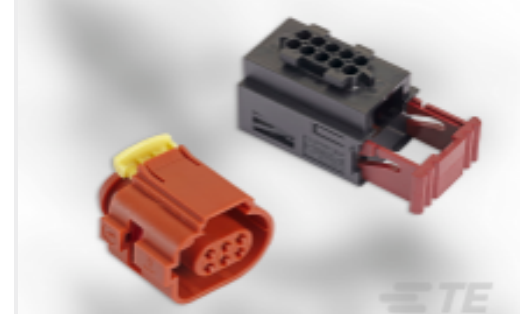
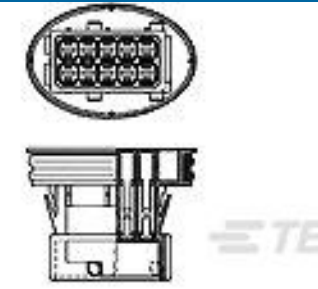
焊接工艺能力

不适合采用焊接工艺

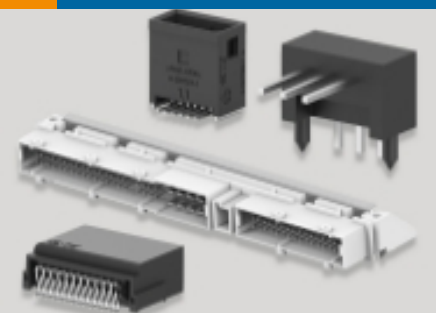
产品合规免责声明

此信息基于对供应商的合理调查以及TE对供应商提供的信息的现有认知。此信息可能发生变化。经TE确认符合欧盟RoHS的产品编号，产品均质材料中铅、六价铬、汞、PBB、PBDE、DEHP、BBP、DBP和DIBP的最大浓度不超过0.1%，镉的最大浓度不超过0.01%或符合指令2011/65/EU(RoHS2)及其修订指令规定的豁免。根据2011/65/EU指令要求电子电气产品需要进行CE标识。元器件产品通常无需进行CE标识。经TE确认符合欧盟ELV指令的产品编号，产品均质材料中，铅、六价铬和汞的最大浓度不超过0.1%，镉的最大浓度不超过0.01%（按重量计算），或符合指令2000/53/EC(ELV)附录中规定的豁免。关于欧盟REACH法规，TE目前提供的此产品编号的物品中高度关注物质(SVHC)的信息是基于欧洲化学品管理局(ECHA)最新发布的“物品中物质的要求指南”，链接如下：<https://echa.europa.eu/guidance-documents/guidance-on-reach>

配套部件

TE 产品编号 1-967601-1
MESSERLEISTE3,0 10PTE 产品编号 CAT-T4827-CH8172
Timer Connector HousingTE 产品编号 929178-1
FLACHSTE-GEH2,8 10P

该系列中的其他产品 | Timer Connector System



PCB 板端连接器及母端(77)



其他汽车连接器附件(1)



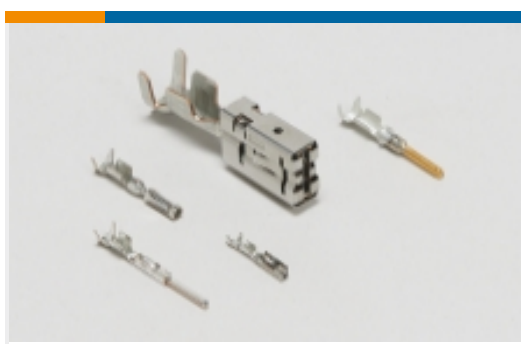
压接端子护套(13)



快速断开(4)



插入和拔出工具(18)



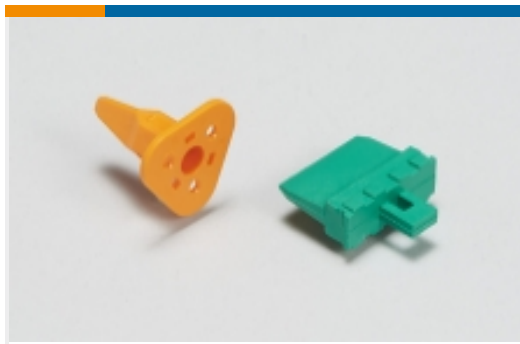
汽车端子(137)



汽车连接器护套(217)



汽车连接器盖帽(14)



汽车连接器锁和位置保证(15)



连接器密封件和盲堵(31)

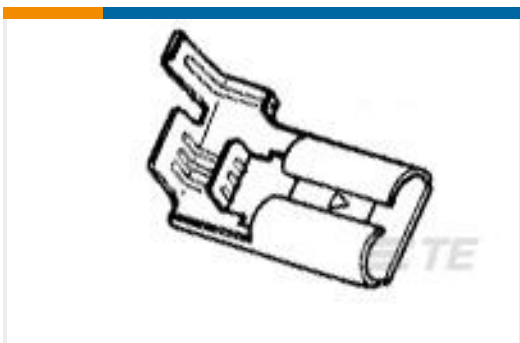
客户还购买了



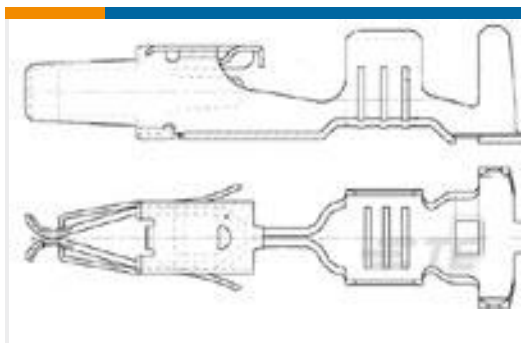
TE 产品编号2525592005
RBK-ILS 热缩管



TE 产品编号6776556004
RPPM-NR510-X-50MM



TE 产品编号1-1627087-0
RECEPTACLE, FLAG QC 4.8x0.8 (H25411)



TE 产品编号185027-1
JPT F REC 2.8 Contact SWS Sn



TE 产品编号1801823-3
4POS, MCON 0.5 CB, REC HSG, BLUE, ASSY, SLD



TE 产品编号2138710-1
PLUG HOUSING, 1 POSITION, 180



TE 产品编号BKA186N00420100000
923 EXTENSION, SPEEDTEC



TE 产品编号BKA199N00480100000
923 EXTENSION, SPEEDTEC



TE 产品编号BSA108N00480136000
923 PLUG, SHORT, SPEEDTEC

文档



产品图纸

DICHTUNG F 962352

英文版本

CAD 文件

3D PDF

英文版本

下载查看

[ENG_CVM_963213-1_C.2d_dxf.zip](#)

英文版本

下载查看

[ENG_CVM_963213-1_C.3d_igs.zip](#)

英文版本

下载查看

[ENG_CVM_963213-1_C.3d_stp.zip](#)

英文版本

下载CAD文件代表我接受和同意[使用条款](#)。

产品规格

产品规格

法语

使用说明书

CONNECTEURS JPT ETANCHES A ETRIER POUR CONNEXIONS FIL A FIL PRECONISAT

英文版本

使用说明书 (非美国)

英文版本