

963143-1 ✓ 有效

AMP | MQS

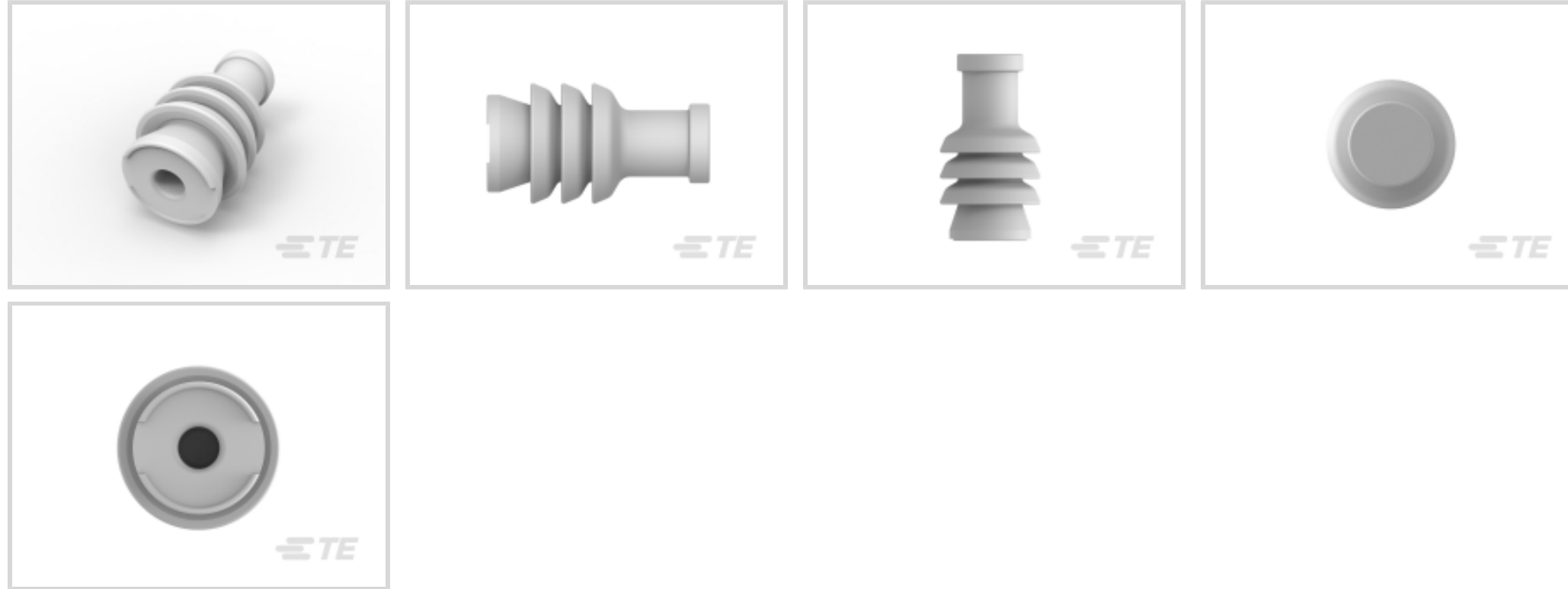
TE 内部编号 963143-1

Cavity Blanking Plug, Silicone, White, 4 mm [.157 in] Cavity Diameter, .185 in [4.7 mm] Insulation Diameter, MQS

[在 TE 官网查看>](#)



连接器 > 连接器附件 > 连接器密封件和盲堵



连接器密封件和插头类型: **型腔盲堵**

主要产品材料: **硅胶**

主要产品颜色: **白色**

腔内径: 4 mm [.157 in]

兼容的绝缘直径范围: 4.7 mm [.185 in]

## 产品特性

### 产品类型特性

连接器密封件和插头类型	型腔盲堵
-------------	------

### 主体特性

主要产品材料	硅胶
主要产品颜色	白色

### 尺寸

腔内径	4 mm [.157 in]
兼容的绝缘直径范围	4.7 mm [.185 in]

### 使用环境

工作温度 (最大值)	65 °C, 70 °C, 75 °C, 80 °C, 85 °C, 90 °C, 100 °C, 105 °C, 110 °C, 120 °C, 125 °C, 130 °C [149 °F][158 °F][167 °F][176 °F][185 °F][194 °F][212 °F][221 °F][230 °F][248 °F][257 °F][266 °F]
工作温度范围	-40 – 130 °C [-40 – 266 °F]

### 行业标准

UL 阻燃性等级	无
----------	---

### 其他

耐碳氢化合物	较差
邵氏 A 级硬度	60
包含润滑剂	否

### 产品合规性

如需合规文档，请访问 [TE 官网产品页面](#)。>

欧盟RoHS指令2011/65/EU	符合
欧盟ELV指令2000/53/EC	符合
中国电器电子产品有害物质限制使用管理办法（China RoHS 2，工业和信息化部携七部委2016年第32号令	没有超出阈值的受限材料
欧盟REACH法规(EC) No. 1907/2006	欧洲化学品管理局最新发布的SVHC候选清单: 2024年1月（240） SVHC候选清单的声明更新至: 2024年1月（240） 不含REACH SVHC
卤素含量	低卤素 - 每种均质材料的 Br、Cl、F、I < 900 ppm。也不含 BFR/CFR/PVC
焊接工艺能力	不适合采用焊接工艺

#### 产品合规免责声明

此信息基于对供应商的合理调查以及TE对供应商提供的信息的现有认知。此信息可能发生变化。经TE确认符合欧盟RoHS的产品编号，产品均质材料中铅、六价铬、汞、PBB、PBDE、DEHP、BBP、DBP和DIBP的最大浓度不超过0.1%，镉的最大浓度不超过0.01%或符合指令2011/65/EU(RoHS2)及其修订指令规定的豁免。根据2011/65/EU指令要求电子电气产品需要进行CE标识。元器件产品通常无需进行CE标识。经TE确认符合欧盟ELV指令的产品编号，产品均质材料中，铅、六价铬和汞的最大浓度不超过0.1%，镉的最大浓度不超过0.01%（按重量计算），或符合指令2000/53/EC(ELV)附录中规定的豁免。关于欧盟REACH法规，TE目前提供的此产品编号的物品中高度关注物质（SVHC）的信息是基于欧洲化学品管理局（ECHA）最新发布的“物品中物质的要求指南”，链接如下：<https://echa.europa.eu/guidance-documents/guidance-on-reach>

### 配套部件





TE 产品编号 1801600-4  
RECEPTACLE HOUSING, MCON, 10 W, SEALED



TE 产品编号 1488991-6  
3POS, MCON 1.2 CB REC 2p TL SEALED



TE 产品编号 1-1456426-6  
4POS, MCON 1.2 CB REC 2p TL SEALED



TE 产品编号 1-1456426-5  
4POS, MCON 1.2 CB REC 2p TL SEALED



TE 产品编号 2-1718643-1  
2POS, MCON 1.2 LL REC SEALED



TE 产品编号 1-1670915-1  
2POS, MCON 1.2 LL REC SEALED



TE 产品编号 1488991-5  
3POS, MCON 1.2 CB REC 2p TL SEALED



TE 产品编号 3-1718643-1  
2POS, MCON 1.2 LL REC SEALED



TE 产品编号 1801600-1  
RECEPTACLE HOUSING, MCON, 10 W, SEALED



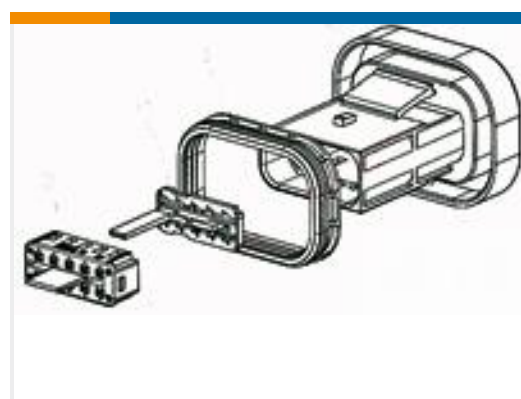
TE 产品编号 1-1718643-1  
2POS, MCON 1.2 LL REC SEALED



TE 产品编号 1488991-1  
3POS, MCON 1.2 CB REC 2p TL SEALED



TE 产品编号 1-1924067-1  
2POS, MCON 1.2 CB REC 2p TL SEALED



TE 产品编号 1801610-1  
BULK HEAD, MCON, 10W, CLIPPED



TE 产品编号 1488991-3  
3POS, MCON 1.2 CB REC 2p TL SEALED



TE 产品编号 1-2296063-2  
CABLE EXIT, RECT, 90DEG



TE 产品编号 1801600-2  
RECEPTACLE HOUSING, MCON, 10 W, SEALED

## 该系列中的其他产品 | MQS



PCB 板端连接器及母端(143)



其他汽车连接器附件(7)



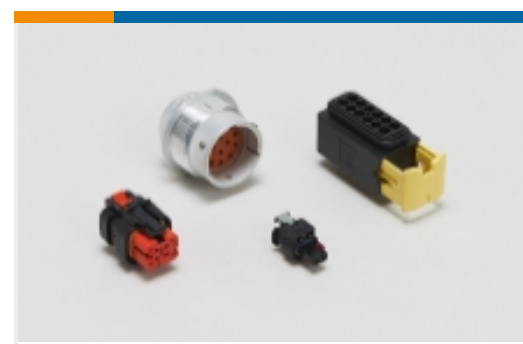
插入和拔出工具(42)



汽车端子(88)



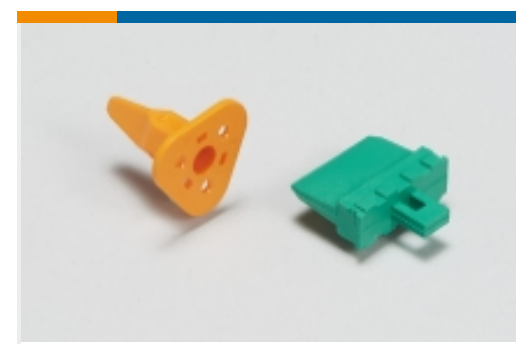
汽车连接器 EMC 屏蔽(3)



汽车连接器护套(379)



汽车连接器盖帽(113)



汽车连接器锁和位置保证(26)



连接器密封件和盲堵(26)

## 客户还购买了

TE 产品编号953698-1  
MQS 连接器外壳TE 产品编号1379659-1  
TH/.025 连接器系统, 壳体TE 产品编号1743699-2  
CLIP HSG FOR 2.8MM SLD CAPTE 产品编号1801466-2  
COVER, FIXED, 2 WAY HP  
CONNECTORTE 产品编号1801739-1  
18W HYBRID UNSEALED TAB  
HOUSING BLACKTE 产品编号2317680-1  
PCON 21, TERMINAL, UNSLD, CB,  
180DEGTE 产品编号2319939-2  
SWS, PCON21

## 文档

### 产品图纸

MQS BLINDSTOPFEN

英文版本

### CAD 文件

3D PDF

3D

下载查看

[ENG\\_CVM\\_CVM\\_963143-1\\_E.2d\\_dxf.zip](#)



英文版本

**下载查看**

[ENG\\_CVM\\_CVM\\_963143-1\\_E.3d\\_igs.zip](#)

英文版本

**下载查看**

[ENG\\_CVM\\_CVM\\_963143-1\\_E.3d\\_stp.zip](#)

英文版本

下载CAD文件代表我接受和同意[使用条款](#)。

---

**数据表/目录页**

[MCON Interconnection System](#)

英文版本

---

**产品规格**

**应用规格**

英文版本

**应用规格**

英文版本