

963063-1 ✓ 有效



Junior Timer

TE 内部编号 963063-1

PCB Mount Header, Horizontal, Wire-to-Board, 55 Position, 5 mm [.196 in] Centerline, Fully Shrouded, Tin, Through Hole - Solder, Signal, Junior Timer

[在 TE 官网查看>](#)

连接器 > PCB 连接器 > PCB 板端连接器及母端 > High Pin Count Header



连接器系统: 线到板

位数: 55

行数: 3

中心线 (间距) : 5 mm [.196 in]

PCB 安装方向: 水平

[所有 High Pin Count Header \(92\)](#)

产品特性

产品类型特性

混合板端连接器	否
连接器形状	矩形
连接器系统	线到板
接头类型	全部带罩
可密封	否
PCB 连接器组件类型	PCB 安装接头

结构特性

节数	1
信号位置数量	55
位数	55
行数	3
PCB 安装方向	水平



主体特性

连接器和键控代码	8
主要产品颜色	黑色

接触件特性

端子大小	1.6mm, 3mm
对接公端宽度	3 mm[.118 in]
对接公端厚度	.8 mm[.031 in]
端子接触部电镀材料	锡
端子类型	公端

端接特性

PCB 端接方法	通孔 - 焊接
----------	---------

机械附件

安装孔	带有
接合固定	带有
面板安装特性	不带
PCB 安装固定类型	安装孔
接合固定类型	锁定接口
接合对准	带有
PCB 安装对准	带有
PCB 安装固定	带有

壳体特性

中心线 (间距)	5 mm[.196 in]
----------	---------------

尺寸

连接器长度	137 mm[5.39 in]
连接器宽度	26.3 mm[1.03 in]
PCB 的外形高度	35 mm[1.37 in]

操作/应用

屏蔽	否
电路应用	Signal

包装特性

封装数量	10
封装方法	Carton

其他

接口编号	963534
------	--------

产品合规性

如需合规文档，请访问 [TE 官网产品页面](#)。>

欧盟RoHS指令2011/65/EU	符合
欧盟ELV指令2000/53/EC	符合
中国电器电子产品有害物质限制使用管理办法（China RoHS 2，工业和信息化部携七部委2016年第32号令	没有超出阈值的受限材料
欧盟REACH法规(EC) No. 1907/2006	欧洲化学品管理局最新发布的SVHC候选清单: 2024年1月（240） SVHC候选清单的声明更新至: 2024年1月（240） 不含REACH SVHC
卤素含量	非低卤素 - 包含 Br 或 Cl > 900 ppm。
焊接工艺能力	不适合采用焊接工艺

产品合规免责声明

此信息基于对供应商的合理调查以及TE对供应商提供的信息的现有认知。此信息可能发生变化。经TE确认符合欧盟RoHS的产品编号，产品均质材料中铅、六价铬、汞、PBB、PBDE、DEHP、BBP、DBP和DIBP的最大浓度不超过0.1%，镉的最大浓度不超过0.01%或符合指令2011/65/EU(RoHS2)及其修订指令规定的豁免。根据2011/65/EU指令要求电子电气产品需要进行CE标识。元器件产品通常无需进行CE标识。经TE确认符合欧盟ELV指令的产品编号，产品均质材料中，铅、六价铬和汞的最大浓度不超过0.1%，镉的最大浓度不超过0.01%（按重量计算），或符合指令2000/53/EC(ELV)附录中规定的豁免。关于欧盟REACH法规，TE目前提供的此产品编号的物品中高度关注物质（SVHC）的信息是基于欧洲化学品管理局（ECHA）最新发布的“物品中物质的要求指南”，链接如下：<https://echa.europa.eu/guidance-documents/guidance-on-reach>

配套部件

TE 产品编号 962099-1
55P GEH F JUN-TIMER

该系列中的其他产品 | [Junior Timer](#)



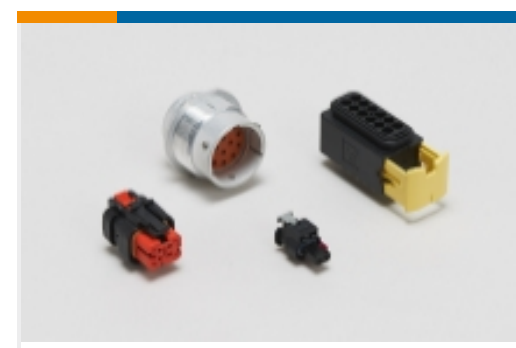
PCB 板端连接器及母端(2)



汇流条和端子(1)



汽车端子(15)

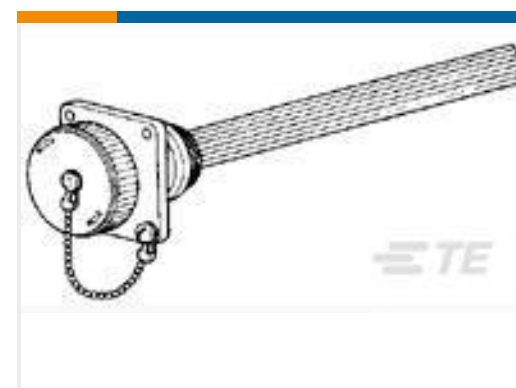
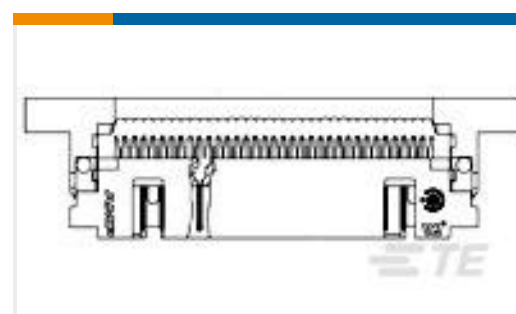


汽车连接器护套(55)



连接器密封件和盲堵(1)

客户还购买了

TE 产品编号HDP26-24-35PN
DEUTSCH HDP20 HousingsTE 产品编号368376-1
81P REC HSG ASSY(SIEMENS) BLKTE 产品编号6473427-1
SUPER SEAL 60POS CAP ASSY H AUTE 产品编号208680-1
SEALING CAP ASSY,SZ 23,CPCTE 产品编号280513
AMPMODU II REC. HSG, DUAL ROW,
18 POSTE 产品编号5899823001
ACW0219-2.50-0(NS)TE 产品编号5111448-4
020 UNIV I/O 30DP SLOTTE 产品编号0311063001
ACW0219-2.50-2(NS)

文档

产品图纸

[55P JUN-TIMER GEH](#)

英文版本

CAD 文件

[下载查看](#)

[ENG_CVM_963063-1_15.3d_igs.zip](#)

英文版本

[下载查看](#)



[ENG_CVM_963063-1_15.3d_stp.zip](#)

英文版本

下载查看

[ENG_CVM_963063-1_15.2d_dxf.zip](#)

英文版本

3D PDF

英文版本

3D PDF

3D

下载查看

[ENG_CVM_CVM_963063-1_G.2d_dxf.zip](#)

英文版本

下载查看

[ENG_CVM_CVM_963063-1_G.3d_igs.zip](#)

英文版本

下载查看

[ENG_CVM_CVM_963063-1_G.3d_stp.zip](#)

英文版本

下载CAD文件代表我接受和同意 [使用条款](#)。

数据表/目录页

Datasheet

英文版本