

962954-2 ✓ 有效

AMP | Round Connector System

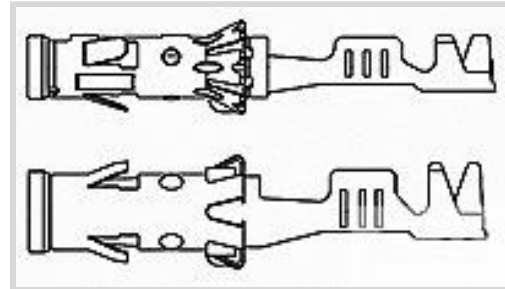
TE 内部编号 962954-2

Automotive Terminals, Socket, Pin Diameter 4 mm [.157 in], 17 – 13 AWG Wire Size, 1 – 2.5 mm² Wire Size, Sealable, Round Connector System

[在 TE 官网查看>](#)



端子和接头 > 汽车端子 > 圆形连接器系统，插针和插座



端子类型: 插座

接合插针直径: 4 mm [.157 in]

端子传导: 25 – 40 A (正常功率)

线径: 1 – 2.5 mm²

[所有 圆形连接器系统，插针和插座 \(53\)](#)

产品特性

产品类型特性

插座种类	180°
可密封	是
主要锁定特性	锁定枪

主体特性

端子密封类型	单线密封 (SWS)
--------	------------

接触件特性

端子大小	4mm
端子制造	冲压成形
导线端子端接区域电镀材料	锡
压接类型	F 型压接
端子类型	插座
接合插针直径	4 mm [.157 in]
接触面电镀	银 (Ag)

端接特性

线缆端接方法	压接
产品端接到	导线

尺寸

兼容的绝缘直径范围	2.2 – 3 mm [.087 – .118 in]
线径	1 – 2.5 mm ²
线径查找	13 AWG, 14 AWG, 15 AWG, 16 AWG, 17 AWG

使用环境

绝缘选项	非绝缘
工作温度（最大值）	80 °C, 85 °C, 90 °C, 100 °C [176 °F][185 °F] [194 °F][212 °F]
工作温度范围	-40 – 100 °C [-40 – 212 °F]

操作/应用

与电线基础材料兼容	铜
-----------	---

行业标准

与机构/标准产品兼容	LV214
------------	-------

包装特性

封装数量	1500
封装方法	Reel

其他

端子传导	25 – 40 A（正常功率）
------	-----------------

产品合规性

如需合规文档，请访问 [TE 官网产品页面](#)。>

欧盟RoHS指令2011/65/EU	符合
欧盟ELV指令2000/53/EC	符合
中国电器电子产品有害物质限制使用管理办法（China RoHS 2，工业和信息化部携七部委2016年第32号令	没有超出阈值的受限材料
欧盟REACH法规(EC) No. 1907/2006	欧洲化学品管理局最新发布的SVHC候选清单: 2024年1月（240） SVHC候选清单的声明更新至: 2024年1月（240） 不含REACH SVHC
卤素含量	低卤素 - 每种匀质材料的 Br、Cl、F、I < 900 ppm。也不含 BFR/CFR/PVC
焊接工艺能力	不适合采用焊接工艺

产品合规免责声明

此信息基于对供应商的合理调查以及TE对供应商提供的信息的现有认知。此信息可能发生变化。经TE确认符合欧盟RoHS的产品编号，产品均质材料中铅、六价铬、汞、PBB、PBDE、DEHP、BBP、DBP和DIBP的最大浓度不超过0.1%，镉的最大浓度不超过0.01%或符合指令2011/65/EU(RoHS2)及其修订指令规定的豁免。根据2011/65/EU指令要求电子电气产品需要进行CE标识。元器件产品通常无需进行CE标识。经TE确认符合欧盟ELV指令的产品编号，产品均质材料中，铅、六价铬和汞的最大浓度不超过0.1%，镉的最大浓度不超过0.01%（按重量计算），或符合指令2000/53/EC(ELV)附录中规定的豁免。关于欧盟REACH法规，TE目前提供的此产品编号的物品中高度关注物质(SVHC)的信息是基于欧洲化学品管理局(ECHA)最新发布的“物品中物质的要求指南”，链接如下：<https://echa.europa.eu/guidance-documents/guidance-on-reach>

配套部件



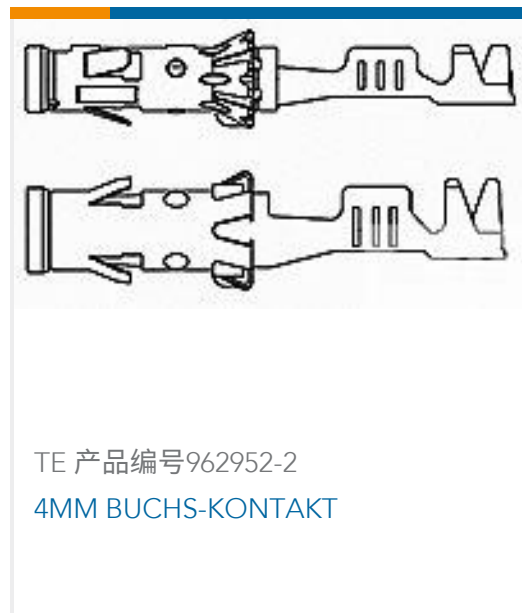
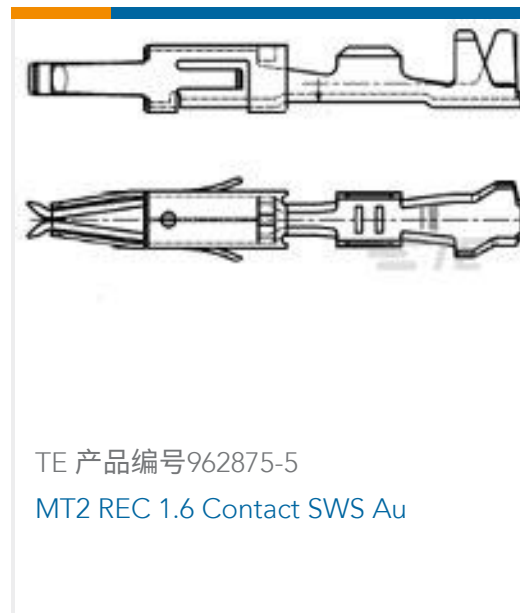
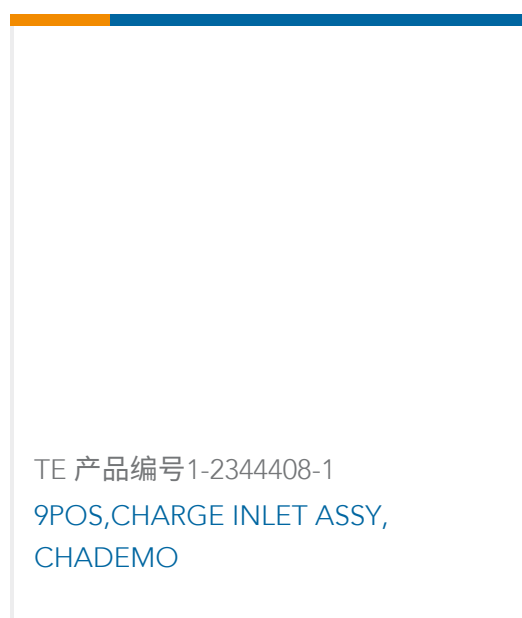
该系列中的其他产品 | Round Connector System





连接器密封件和盲堵(3)

客户还购买了

TE 产品编号962952-2
4MM BUCHS-KONTAKTTE 产品编号962875-5
MT2 REC 1.6 Contact SWS AuTE 产品编号2141824-1
MQS0,63 Sn rec LL unseal. 0,13-0,17TE 产品编号0021036034
RBK-ILS-125-NR3-0-40MMTE 产品编号5672706015
TSAS-NR503-X-10MMTE 产品编号1394044-1
SPEZ RINGZUNGETE 产品编号2292534-1
PROTECTION CAP,TE,WATER DRAINTE 产品编号284818-2
1 WAYS CONNECTOR F.GLOW PLUG
- RED VERS.TE 产品编号1-2344408-1
9POS,CHARGE INLET ASSY,
CHADEMOTE 产品编号2344394-1
CABLE EXIT, RECT, 90DEG

文档

产品图纸

4MM BUCHS-KONTAKT

英文版本

CAD 文件

下载查看

ENG_CVM_CVM_962954-2_H.2d_dxf.zip

英文版本

3D PDF



3D

下载查看

[ENG_CVM_CVM_962954-2_H.3d_igs.zip](#)

英文版本

下载查看

[ENG_CVM_CVM_962954-2_H.3d_stp.zip](#)

英文版本

下载CAD文件代表我接受和同意 [使用条款](#)。

产品规格

应用规格

德语

应用规格

德语

Dia. 4,0mm Socket Contact

德语

应用规格

英文版本

应用规格

德语