

962938-1 ✓ 有效

AMP | Maxi Power Timer

TE 内部编号 962938-1

Automotive Terminals, Receptacle, Mating Tab Width 9.5 mm [.374

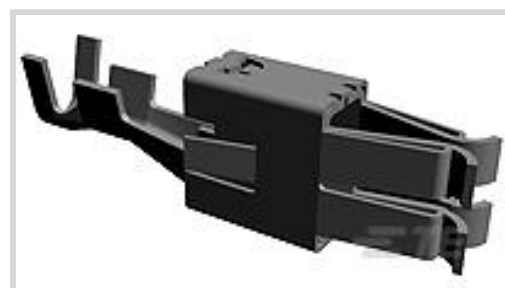
in], Tab Thickness 1.2 mm [.047 in], 9 – 7 AWG Wire Size, Maxi

Power Timer

[在 TE 官网查看>](#)



端子和接头 > 汽车端子 > 定时器，母端和公端



端子类型: 母端

对接公端宽度: 9.5 mm [.374 in]

对接公端厚度: 1.2 mm [.047 in]

端子传导: 41 – 100 A (高功率)

线径: 9 – 7 AWG

[所有 定时器，母端和公端 \(330\)](#)

产品特性

产品类型特性

可密封	是
主要锁定特性	锁定枪

主体特性

端子密封类型	单线密封 (SWS)
--------	------------

接触件特性

端子大小	9.5mm
端子制造	冲压成形
导线端子端接区域电镀材料	锡
典型额定电流	78 A
压接类型	F 型压接
端子类型	母端
对接公端宽度	9.5 mm[.374 in]
对接公端厚度	1.2 mm[.047 in]
接触面电镀	锡 (Sn)

端接特性

线缆端接方法	压接
产品端接到	导线

尺寸

兼容的绝缘直径范围	10 mm [.394 in]
线径	6 – 10 mm ²
线径查找	7 AWG, 8 AWG, 9 AWG

使用环境

绝缘选项	非绝缘
工作温度（最大值）	80 °C, 85 °C, 90 °C, 100 °C, 105 °C, 110 °C, 120 °C, 125 °C, 130 °C [176 °F][185 °F][194 °F][212 °F][221 °F][230 °F][248 °F][257 °F][266 °F]
工作温度范围	-40 – 130 °C [-40 – 266 °F]

操作/应用

与电线基础材料兼容	铜
-----------	---

包装特性

封装数量	450
封装方法	Reel

其他

端子传导	41 – 100 A（高功率）
------	-----------------

产品合规性

如需合规文档，请访问 [TE 官网产品页面](#)。>

欧盟RoHS指令2011/65/EU	符合
欧盟ELV指令2000/53/EC	符合
中国电器电子产品有害物质限制使用管理办法（China RoHS 2，工业和信息化部携七部委2016年第32号令	没有超出阈值的受限材料
欧盟REACH法规(EC) No. 1907/2006	欧洲化学品管理局最新发布的SVHC候选清单: 2024年1月（240） SVHC候选清单的声明更新至: 2024年1月（240） 不含REACH SVHC
卤素含量	低卤素 - 每种匀质材料的 Br、Cl、F、I < 900 ppm。也不含 BFR/CFR/PVC
焊接工艺能力	不适合采用焊接工艺

产品合规免责声明

此信息基于对供应商的合理调查以及TE对供应商提供的信息的现有认知。此信息可能发生变化。经TE确认符合欧盟RoHS的产品编号，产品均质材料中铅、六价铬、汞、PBB、PBDE、DEHP、BBP、DBP和DIBP的最大浓度不超过0.1%，镉的最大浓度不超过0.01%或符合指令2011/65/EU(RoHS2)及其修订指令规定的豁免。根据2011/65/EU指令要求电子电气产品需要进行CE标识。元器件产品通常无需进行CE标识。经TE确认符合欧盟ELV指令的产品编号，产品均质材料中，铅、六价铬和汞的最大浓度不超过0.1%，镉的最大浓度不超过0.01%（按重量计算），或符合指令2000/53/EC(ELV)附录中规定的豁免。关于欧盟REACH法规，TE目前提供的此产品编号的物品中高度关注物质（SVHC）的信息是基于欧洲化学品管理局（ECHA）最新发布的“物品中物质的要求指南”，链接如下：<https://echa.europa.eu/guidance-documents/guidance-on-reach>

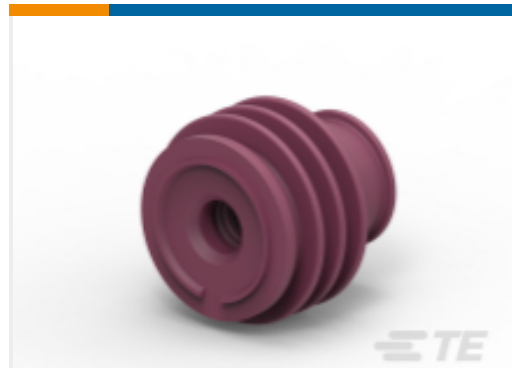
配套部件



TE 产品编号 963774-1
TAB 9.5x1.2 CONTACT CS SWS Sn



TE 产品编号 1-1579007-7
EXTRACTION TOOL



TE 产品编号 1355437-1
MCP9,5 EINZELDICHTG



TE 产品编号 2151794-2
OCEAN-2.0-APPLICATOR-S-200F4300



TE 产品编号 680699-3
HDM 5SAPR200F4300 G

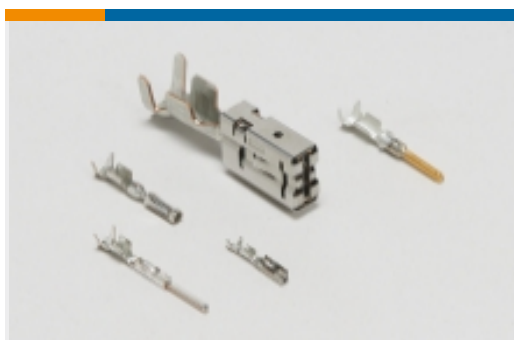


KIT
REPRESENTATION ONLY
TE 产品编号 7-2151794-7
OCEAN_2.0_SPARE_PART_KIT-200F4300

该系列中的其他产品 | Maxi Power Timer



插入和拔出工具(2)

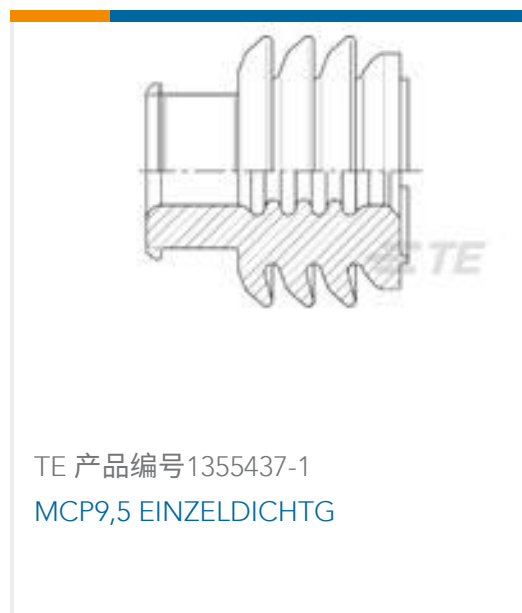
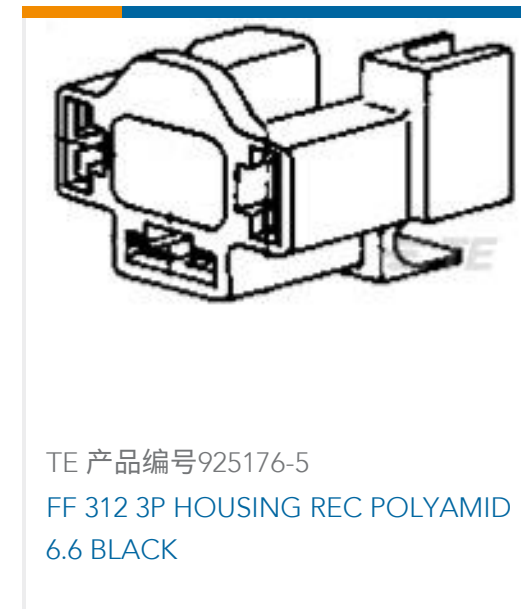
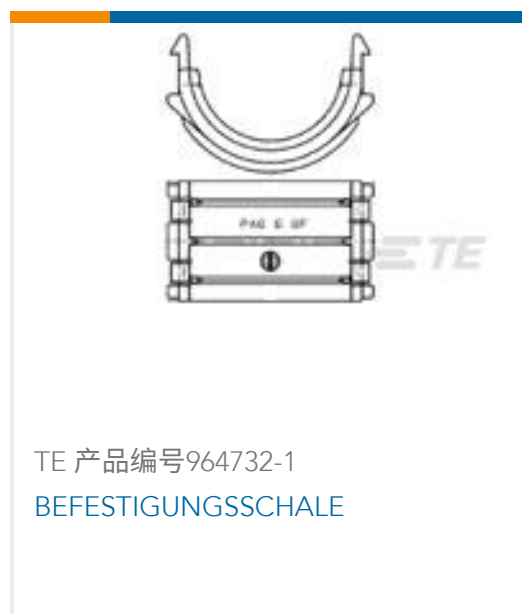


汽车端子(6)



汽车连接器护套(13)

客户还购买了



文档

产品图纸

[MPT REC 9.5 Contact SWS Sn](#)

英文版本

CAD 文件

下载查看

[ENG_CVM_962938-1_A4.3d_igs.zip](#)

英文版本

下载查看

[ENG_CVM_962938-1_A4.3d_stp.zip](#)

英文版本

下载查看

[ENG_CVM_962938-1_A4.2d_dxf.zip](#)

英文版本

3D PDF

英文版本

下载CAD文件代表我接受和同意 [使用条款](#)。

数据表/目录页



Timer Interconnection System

英文版本

产品规格

应用规格

英文版本

应用规格

英文版本

应用规格

德语