



端子 and 接头 > 汽车端子 > 定时器，母端和公端



端子类型: 公端

对接公端宽度: 4.8 mm [.189 in]

对接公端厚度: .8 mm [.031 in]

线径: 1 – 2.5 mm²[所有 定时器，母端和公端 \(330\)](#)

产品特性

产品类型特性

可密封	否
主要锁定特性	锁定枪

接触件特性

端子大小	4.8mm
端子制造	冲压成形
导线端子端接区域电镀材料	锡
典型额定电流	34 A
压接类型	F 型压接
端子类型	公端
对接公端宽度	4.8 mm[.189 in]
对接公端厚度	.8 mm[.031 in]
接触面电镀	锡 (Sn)

端接特性



线缆端接方法	压接
产品端接到	导线

尺寸

兼容的绝缘直径范围	2.1 – 2.9 mm [.082 – .115 in]
线径	1 – 2.5 mm ²
公端长度	26.9 mm [1.05 in]

使用环境

绝缘选项	非绝缘
------	-----

操作/应用

与电线基础材料兼容	铜
-----------	---

行业标准

与机构/标准产品兼容	IEC 664/664A (DIN VDE 0110)
------------	-----------------------------

包装特性

封装数量	2300
封装方法	Reel

产品合规性

如需合规文档，请访问 [TE 官网产品页面](#)。>

欧盟RoHS指令2011/65/EU	符合
欧盟ELV指令2000/53/EC	符合
中国电器电子产品有害物质限制使用管理办法（China RoHS 2，工业和信息化部携七部委2016年第32号令	没有超出阈值的受限材料
欧盟REACH法规(EC) No. 1907/2006	欧洲化学品管理局最新发布的SVHC候选清单: 2024年1月 (240) SVHC候选清单的声明更新至: 2024年1月 (240) 不含REACH SVHC
卤素含量	低卤素 - 每种均质材料的 Br、Cl、F、I < 900 ppm。也不含 BFR/CFR/PVC
焊接工艺能力	不适合采用焊接工艺

产品合规免责声明

此信息基于对供应商的合理调查以及TE对供应商提供的信息的现有认知。此信息可能发生变化。经TE确认符合欧盟RoHS的产品编号，产品均质材料中铅、六价铬、汞、PBB、PBDE、DEHP、BBP、DBP和DIBP的最大浓度不超过0.1%，镉的最大浓度不超过0.01%或符合指令2011/65/EU(RoHS2)及其修订指令规定的豁免。根据2011/65/EU指令要求电子电气产品需要进行CE标识。元器件产品通常无需进行CE标识。经TE确认符合欧盟ELV指令的产品编号，产品均质材料中，铅、六价铬和汞的最大浓度不超过0.1%，镉的最大浓度不超过0.01%（按重量计算），或符合指令2000/53/EC(ELV)附录中规定的豁免。关于欧盟REACH法规，TE目前提供的此产品编号的物品中高度关注物质(SVHC)的信息是基于欧洲化学品管理局

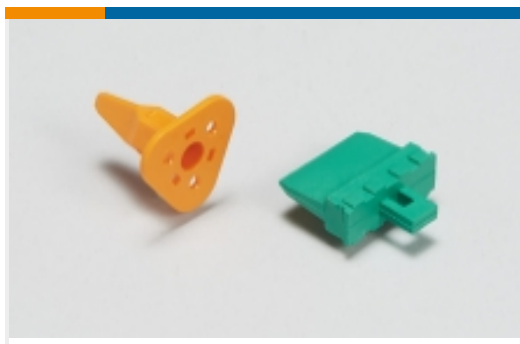
(ECHA) 最新发布的“物品中物质的要求指南”，链接如下：<https://echa.europa.eu/guidance-documents/guidance-on-reach>

配套部件



该系列中的其他产品 | Timer Connector System



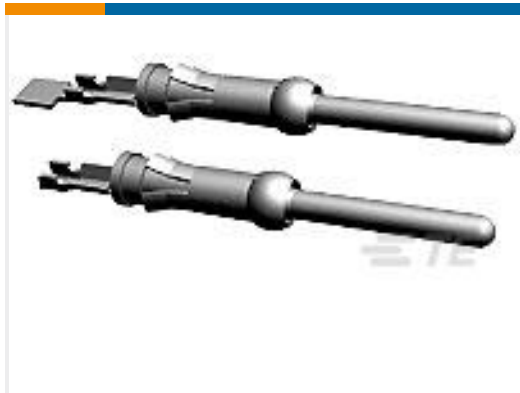
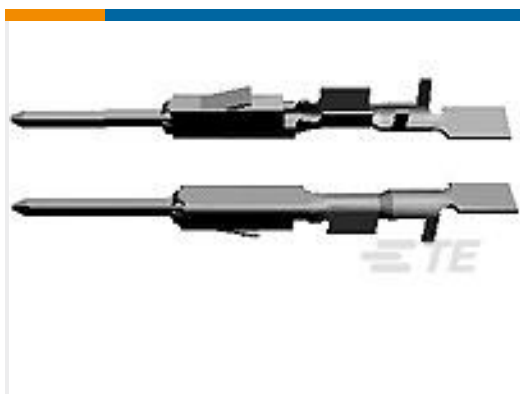


汽车连接器锁和位置保证(15)



连接器密封件和盲堵(31)

客户还购买了

TE 产品编号1-66332-4
III+ PIN,24-20,TIN ,STRIPTE 产品编号1-2112891-1
36POS,TAB 1.5X0.6,TAB HSG,ASSYTE 产品编号1420000-1
32POS MQS RECTE 产品编号1-962842-2
定时器·母端和公端TE 产品编号2141828-1
MQS0,63 Sn tab LL unseal. 0,13-0,17TE 产品编号2208363-3
HPF 1.2 REC SWS AG (0.35MM)

文档

产品图纸

TAB AS 4.8x0.8 CONTACT CF SRC Sn

英文版本

CAD 文件

下载查看

[ENG_CVM_962904-2_F1.3d_igs.zip](#)

英文版本

下载查看

[ENG_CVM_962904-2_F1.3d_stp.zip](#)

英文版本

下载查看

[ENG_CVM_962904-2_F1.2d_dxf.zip](#)

英文版本

3D PDF

英文版本



数据表/目录页

Timer Interconnection System

英文版本

产品规格

应用规格

英文版本

应用规格

德语