



端子 and 接头 &gt; 快速断开



快速断开端子类型: 母端

线径: 2.62 – 4.17 mm<sup>2</sup>

对接公端宽度: 9.53 mm [.375 in]

对接公端厚度: 1.22 mm [.048 in]

## 产品特性

### 产品类型特性

|     |    |
|-----|----|
| 插入力 | 正常 |
|-----|----|

### 结构特性

|         |       |
|---------|-------|
| 与线缆类型兼容 | 分离式导线 |
|---------|-------|

### 接触件特性

|          |                   |
|----------|-------------------|
| 快速断开端子类型 | 母端                |
| 对接公端宽度   | 9.53 mm [.375 in] |
| 对接公端厚度   | 1.22 mm [.048 in] |
| 端子方向     | 直式                |
| 端子基材     | 磷青铜               |
| 端子电镀材料   | 银                 |
| 压接类型     | F 型压接             |
| 压线筒类型    | Open              |

### 端接特性

|       |    |
|-------|----|
| 产品端接到 | 线缆 |
|-------|----|



### 机械附件

|        |     |
|--------|-----|
| 带导线绝缘  | 带有  |
| 接合固定类型 | 锁定枪 |

### 尺寸

|           |                             |
|-----------|-----------------------------|
| 产品长度      | 27 mm[1.063 in]             |
| 兼容的绝缘直径范围 | 3.3 – 4.5 mm[.13 – .177 in] |
| 端子材料厚度    | .51 mm[.02 in]              |
| 线径        | 2.62 – 4.17 mm <sup>2</sup> |

### 使用环境

|      |     |
|------|-----|
| 绝缘选项 | 非绝缘 |
|------|-----|

### 包装特性

|      |      |
|------|------|
| 封装数量 | 1500 |
| 封装方法 | Reel |

### 产品合规性

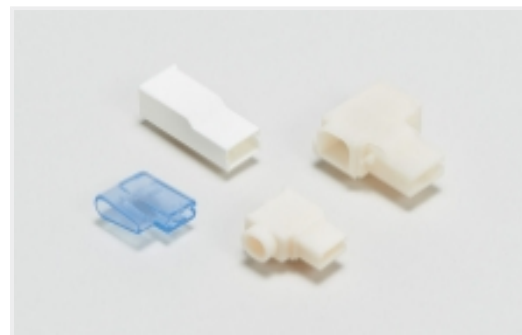
如需合规文档，请访问 [TE 官网产品页面](#)。>

|   |   |
|---|---|
| 欧盟RoHS指令2011/65/EU                                      | 符合  |
| 欧盟ELV指令2000/53/EC                                       | 符合  |
| 中国电器电子产品有害物质限制使用管理办法（China RoHS 2，工业和信息化部携七部委2016年第32号令 | 没有超出阈值的受限材料   |
| 欧盟REACH法规(EC) No. 1907/2006                             | 欧洲化学品管理局最新发布的SVHC候选清单: 2025年1月（247）<br>SVHC候选清单的声明更新至: 2025年1月（247）<br>不含REACH SVHC |
| 卤素含量  | 低卤素 - 每种均质材料的 Br、Cl、F、I < 900 ppm。也不含 BFR/CFR/PVC                                   |
| 焊接工艺能力  | 不适合采用焊接工艺   |

#### 产品合规免责声明

此信息基于对供应商的合理调查以及TE对供应商提供的信息的现有认知。此信息可能发生变化。经TE确认符合欧盟RoHS的产品编号，产品均质材料中铅、六价铬、汞、PBB、PBDE、DEHP、BBP、DBP和DIBP的最大浓度不超过0.1%，镉的最大浓度不超过0.01%或符合指令2011/65/EU(RoHS2)及其修订指令规定的豁免。根据2011/65/EU指令要求电子电气产品需要进行CE标识。元器件产品通常无需进行CE标识。经TE确认符合欧盟ELV指令的产品编号，产品均质材料中，铅、六价铬和汞的最大浓度不超过0.1%，镉的最大浓度不超过0.01%（按重量计算），或符合指令2000/53/EC(ELV)附录中规定的豁免。关于欧盟REACH法规，TE目前提供的此产品编号的物品中高度关注物质(SVHC)的信息是基于欧洲化学品管理局(ECHA)最新发布的“物品中物质的要求指南”，链接如下：<https://echa.europa.eu/guidance-documents/guidance-on-reach>

## 该系列中的其他产品 | FASTIN-FASTON 快接端子 375



压接端子护套(7)

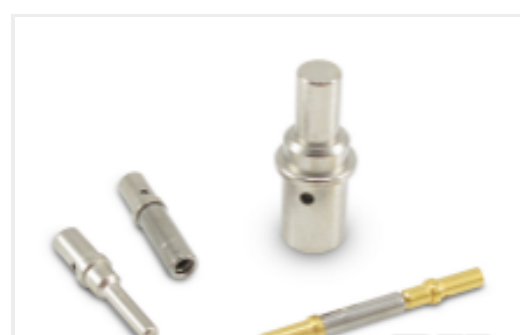
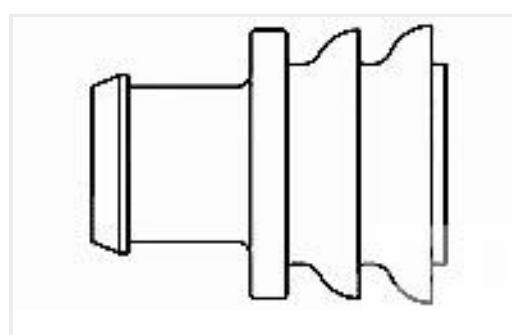


快速断开(16)



插入和拔出工具(1)

## 客户还购买了

TE 产品编号206070-8  
CABLE CLAMP KIT #17TE 产品编号CAT-D48-ST273  
DEUTSCH Solid ContactsTE 产品编号DT04-2P  
REC, 2P, GRY, NTE 产品编号DT06-2S  
PLG, 2P, GRY, NTE 产品编号CAT-D487-W416  
WedgeLocks: DEUTSCH DTTE 产品编号CAT-AM71-CH8172  
AMP SUPERSEAL 1.5MM, 连接器壳体TE 产品编号281934-2  
SINGLE WIRE SEAL

## 文档

### FF-STECKHUELSE 9,5

英文版本

### 下载查看

[ENG\\_CVM\\_962834-2\\_F.3d\\_igs.zip](#)

英文版本

### 下载查看

[ENG\\_CVM\\_962834-2\\_F.3d\\_stp.zip](#)

英文版本

### 下载查看

[ENG\\_CVM\\_962834-2\\_F.2d\\_dxf.zip](#)

英文版本

### 3D PDF

英文版本



---

**应用规格**

德语

**应用规格**

英文版本