



电缆组件 > 数据总线元件 > 数据总线终结器



阻抗: 76.8 Ω

数据总线连接器类型: **拼接**

产品特性

产品类型特性

数据总线电缆类型	10613 (优化双屏蔽电缆)
数据总线连接器类型	拼接

电气特征

阻抗	76.8 Ω
----	--------

端接特性

线缆端接方法	焊接, 焊接
--------	--------

使用环境

工作温度 (最大值)	150 °C
------------	--------

产品合规性

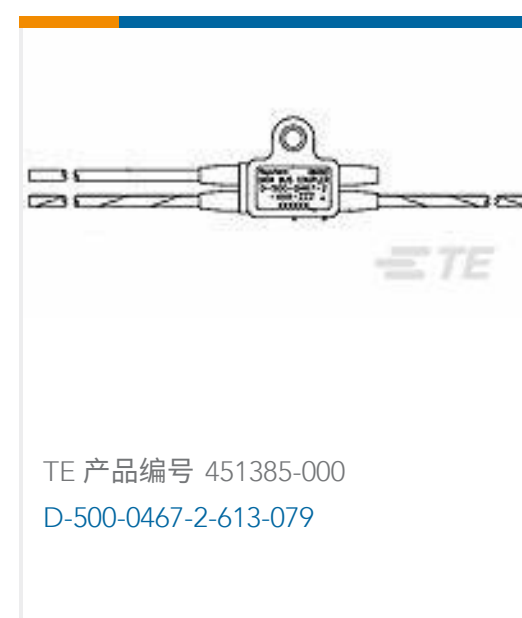
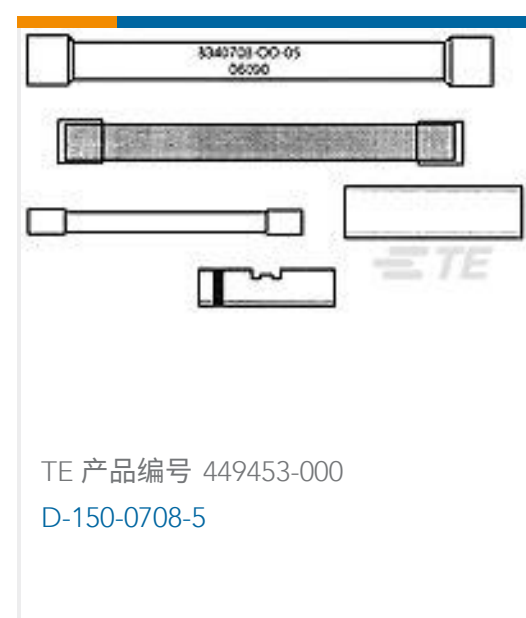
[如需合规文档, 请访问 TE 官网产品页面。>](#)

欧盟RoHS指令2011/65/EU	符合
欧盟ELV指令2000/53/EC	符合
中国电器电子产品有害物质限制使用管理办法 (China RoHS 2, 工业和信息化部携七部委2016年第32号令)	没有超出阈值的受限材料
欧盟REACH法规(EC) No. 1907/2006	欧洲化学品管理局最新发布的SVHC候选清单: 2024年1月 (240) SVHC候选清单的声明更新至: 2024年1月 (240) 不含REACH SVHC
卤素含量	不含 BFR/CFR/PVC - 但其他来源中的 Br或 Cl > 900 ppm。
焊接工艺能力	不适合采用焊接工艺

产品合规免责声明

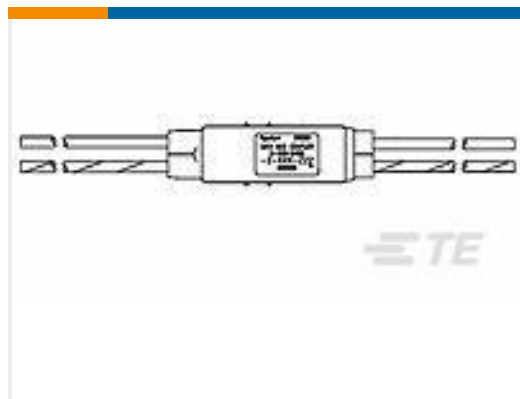
此信息基于对供应商的合理调查以及TE对供应商提供的信息的现有认知。此信息可能发生变化。经TE确认符合欧盟RoHS的产品编号，产品均质材料中铅、六价铬、汞、PBB、PBDE、DEHP、BBP、DBP和DIBP的最大浓度不超过0.1%，镉的最大浓度不超过0.01%或符合指令2011/65/EU(RoHS2)及其修订指令规定的豁免。根据2011/65/EU指令要求电子电气产品需要进行CE标识。元器件产品通常无需进行CE标识。经TE确认符合欧盟ELV指令的产品编号，产品均质材料中，铅、六价铬和汞的最大浓度不超过0.1%，镉的最大浓度不超过0.01%（按重量计算），或符合指令2000/53/EC(ELV)附录中规定的豁免。关于欧盟REACH法规，TE目前提供的此产品编号的物品中高度关注物质（SVHC）的信息是基于欧洲化学品管理局（ECHA）最新发布的“物品中物质的要求指南”，链接如下：<https://echa.europa.eu/guidance-documents/guidance-on-reach>

配套部件

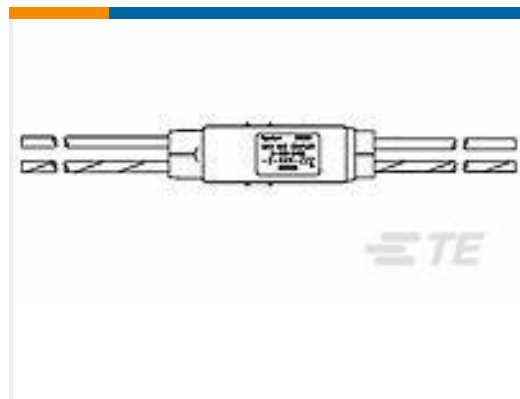




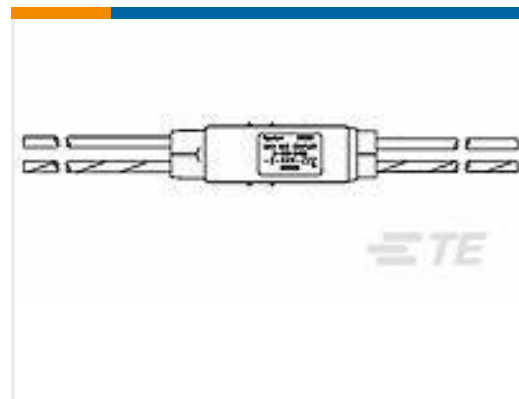
TE 产品编号 CS0757-000
D-500-0455-2-613-032



TE 产品编号 955785-000
D-500-0455-2-613-078



TE 产品编号 430417-000
D-500-0455-2-613-120

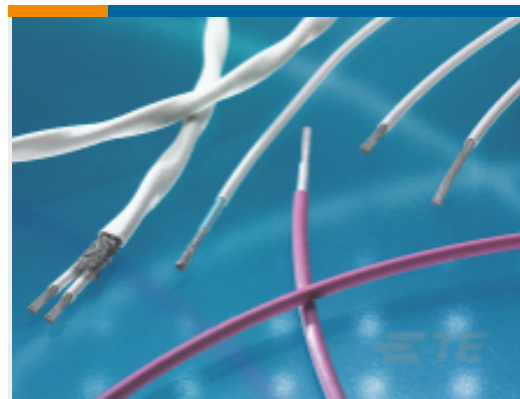


TE 产品编号 943333-000
D-500-0455-2-613-160

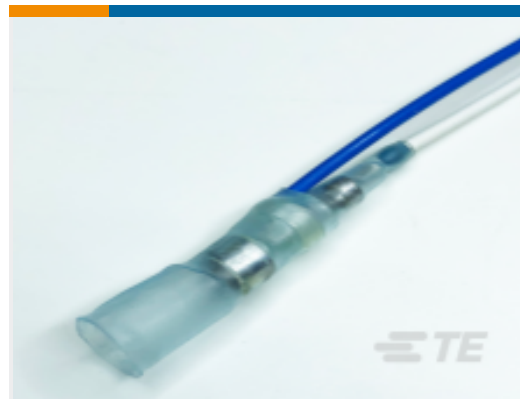
客户还购买了



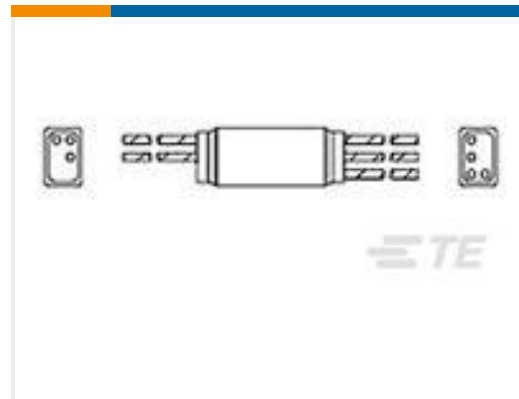
TE 产品编号 811937-000
222K132-12-00-0



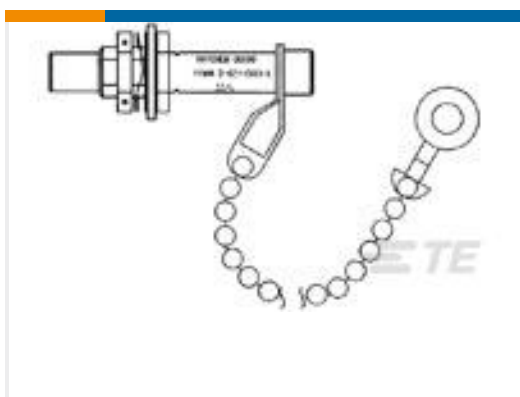
TE 产品编号 1694983001
ESA Approved Space Cable: Silver Coated 2 Core Cable, 24 AWG



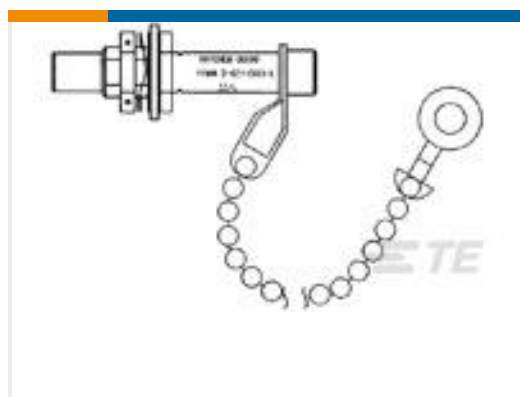
TE 产品编号 435441-000
B-046-16-N



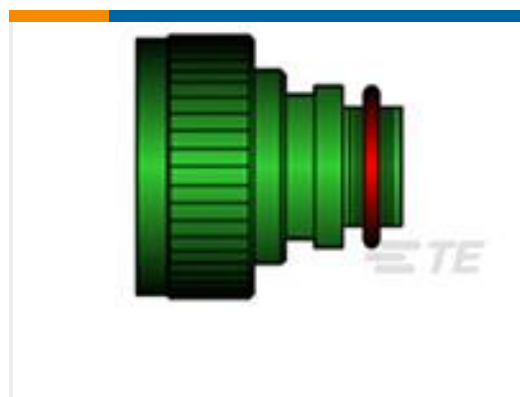
TE 产品编号 A63529-000
D-500-L455-5-613-120



TE 产品编号 984165-000
D-621-0406-L



TE 产品编号 995755-000
D-621-0424-L



TE 产品编号 651735-000
TXR54AB00-2214BI



TE 产品编号 208551-000
55PC2151-22-2/3/5/6/9-95



TE 产品编号 201223-000
55PC1131-22-3/6/9-95

文档

产品图纸

[D-500-0463-613](#)

英文版本

数据表/目录页

[Data Bus Components Brochure](#)

英文版本