

325-LM ✓ 有效

TE 内部编号 958144-000

Standard Labels, UL, Width 279.4 mm [8 in], Height 279.4 mm [11 in], Metalized Silver, Polyester, Label Thickness 80 Micron

[在 TE 官网查看>](#)



标识和标签 > 标签 > 标准标签 > Metalized Polyester Labels - LM Series



标签类型: Die-Cut

标签粘合剂类型: 永久性压敏丙烯酸粘合剂

与机构/标准产品兼容: UL

产品宽度: 279.4 mm [8 in]

[所有 Metalized Polyester Labels - LM Series \(8\)](#)

产品特性

产品类型特性

标签类型	工业标签
------	------

主体特性

主要产品颜色	金属化银
主要产品材料	聚酯

尺寸

产品宽度	279.4 mm[8 in]
产品高度	279.4 mm[11 in]

使用环境

工作温度范围	-40 – 150 °C[-40 – 302 °F]
--------	----------------------------

打印机/标签特性

横跨标签数	1
标签类型	Die-Cut
标签厚度	80 Micron

行业标准

与机构/标准产品兼容	UL
------------	----

包装特性

封装方法	数据手册
------	------

其他

标签粘合剂类型

永久性压敏丙烯酸粘合剂

产品合规性

如需合规文档，请访问 [TE 官网产品页面](#)。>

欧盟RoHS指令2011/65/EU

符合

欧盟ELV指令2000/53/EC

符合

中国电器电子产品有害物质限制使用管理办法（China RoHS 2，工业和信息化部携七部委2016年第32号令

没有超出阈值的受限材料

欧盟REACH法规(EC) No. 1907/2006

欧洲化学品管理局最新发布的SVHC候选清单: 2024年1月 (240)
SVHC候选清单的声明更新至: 2023年6月 (235)
不含REACH SVHC

卤素含量

尚未进行卤素含量审核

焊接工艺能力

不适合采用焊接工艺

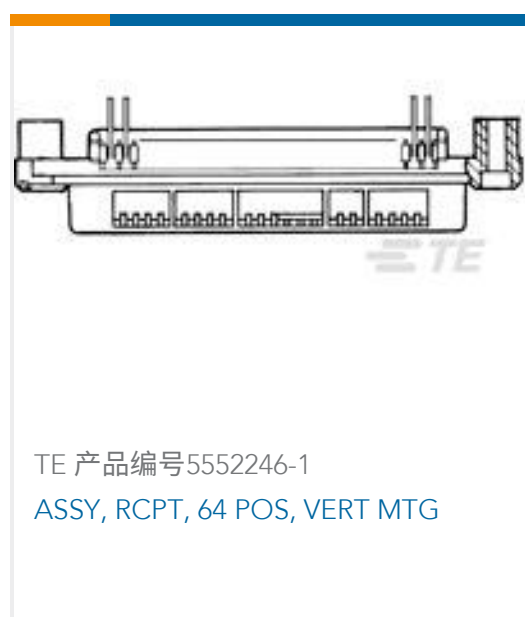
产品合规免责声明

此信息基于对供应商的合理调查以及TE对供应商提供的信息的现有认知。此信息可能发生变化。经TE确认符合欧盟RoHS的产品编号，产品均质材料中铅、六价铬、汞、PBB、PBDE、DEHP、BBP、DBP和DIBP的最大浓度不超过0.1%，镉的最大浓度不超过0.01%或符合指令2011/65/EU(RoHS2)及其修订指令规定的豁免。根据2011/65/EU指令要求电子电气产品需要进行CE标识。元器件产品通常无需进行CE标识。经TE确认符合欧盟ELV指令的产品编号，产品均质材料中，铅、六价铬和汞的最大浓度不超过0.1%，镉的最大浓度不超过0.01%（按重量计算），或符合指令2000/53/EC(ELV)附录中规定的豁免。关于欧盟REACH法规，TE目前提供的此产品编号的物品中高度关注物质（SVHC）的信息是基于欧洲化学品管理局（ECHA）最新发布的“物品中物质的要求指南”，链接如下：<https://echa.europa.eu/guidance-documents/guidance-on-reach>

配套部件



客户还购买了



TE 产品编号5552246-1
ASSY, RCPT, 64 POS, VERT MTG



TE 产品编号5205730-1
CLAMSHELL ASY SIZE 2



TE 产品编号206793-1
SZ 20, SOCKET, NON-MAG



TE 产品编号770086-1
06P .093 COMM P&S RECPT HSG



TE 产品编号794204-1
15P MINI UMNL2 PLUG HSG UL94V0



TE 产品编号1-87220-0
10 MODII HDR SRST UNSHRD .100



TE 产品编号5745647-1
HD KIT, MALE SCREW RET.



TE 产品编号8-640923-1
RECEPT, PIDG FASTON 22-18 110



TE 产品编号CF6867-000
CI-2SFT-201



TE 产品编号CG3720-000
CI-5RL301

文档

产品图纸

325-LM

英文版本

数据表/目录页

IDENTIFICATION SELECTION GUIDE

英文版本

LE White Polyester labels

英文版本