

955477-000 ✓ 有效

RAYCHEM

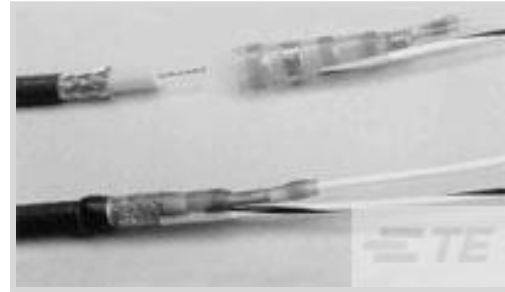
TE 内部编号 955477-000

1.5 – 3.6 mm [.06 – .14 in] Jacket Diameter, Coaxial Cable,
Operating Temperature (Max) = 302 (°F), .01 – .027 in, .095 in, Coax
Cable Termination

[在 TE 官网查看>](#)



线路保护与管理 > 互连器件 > 同轴电缆端接



兼容护套直径范围: 1.5 – 3.6 mm [.06 – .14 in]

电阻属性: 浸入保护

产品端接到: 同轴电缆

工作温度 (最大值): 150 °C [302 °F]

兼容导体直径范围: .25 – .7 mm [.01 – .027 in]

产品特性

结构特性

预装引线类型	55A0111
--------	---------

主体特性

引线分股	绞线
引线电镀材料	锡
引线颜色	白色/白色带黑色条纹
屏蔽电镀材料	银, 锡

端接特性

产品端接到	同轴电缆
-------	------

尺寸

预装引线尺寸	24 AWG
产品长度	17 mm, 21.5 mm [.67 in][.85 in]
兼容护套直径范围	1.5 – 3.6 mm [.06 – .14 in]
兼容导体直径范围	.25 – .7 mm [.01 – .027 in]
兼容电介质直径范围	2.4 mm [.095 in]
兼容屏蔽层直径 (最大值)	3.2 mm [.126 in]

使用环境

电阻属性	浸入保护
工作温度 (最大值)	150 °C [302 °F]

产品合规性

如需合规文档，请访问 [TE 官网产品页面](#)。>

欧盟RoHS指令2011/65/EU	不符合
欧盟ELV指令2000/53/EC	不符合
中国电器电子产品有害物质限制使用管理办法（China RoHS 2，工业和信息化部携七部委2016年第32号令	受限材料超出阈值
欧盟REACH法规(EC) No. 1907/2006	<p>欧洲化学品管理局最新发布的SVHC候选清单: 2025年1月（247）</p> <p>SVHC候选清单的声明更新至: 2025年1月（247）</p> <p>超过限值的SVHC：</p> <p>Pb (37% in Solder)</p> <p>物品安全使用说明： 使用本产品时不要进食、饮水或吸烟。作业后彻底清洗。如果可能，请回收再利用，如需废弃处置，请遵守当地有关法规。</p>
卤素含量	低溴/氯 - 每种匀质材料的 Br 和 Cl < 900 ppm。也不含 BFR/CFR/PVC
焊接工艺能力	不适合采用焊接工艺

产品合规免责声明

此信息基于对供应商的合理调查以及TE对供应商提供的信息的现有认知。此信息可能发生变化。经TE确认符合欧盟RoHS的产品编号，产品均质材料中铅、六价铬、汞、PBB、PBDE、DEHP、BBP、DBP和DIBP的最大浓度不超过0.1%，镉的最大浓度不超过0.01%或符合指令2011/65/EU(RoHS2)及其修订指令规定的豁免。根据2011/65/EU指令要求电子电气产品需要进行CE标识。元器件产品通常无需进行CE标识。经TE确认符合欧盟ELV指令的产品编号，产品均质材料中，铅、六价铬和汞的最大浓度不超过0.1%，镉的最大浓度不超过0.01%（按重量计算），或符合指令2000/53/EC(ELV)附录中规定的豁免。关于欧盟REACH法规，TE目前提供的此产品编号的物品中高度关注物质（SVHC）的信息是基于欧洲化学品管理局（ECHA）最新发布的“物品中物质的要求指南”，链接如下：<https://echa.europa.eu/guidance-documents/guidance-on-reach>

配套部件

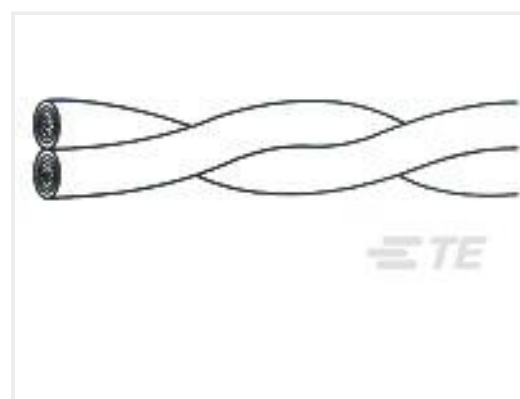


TE 产品编号 EG8162-000
HL1920E-230V-EURO

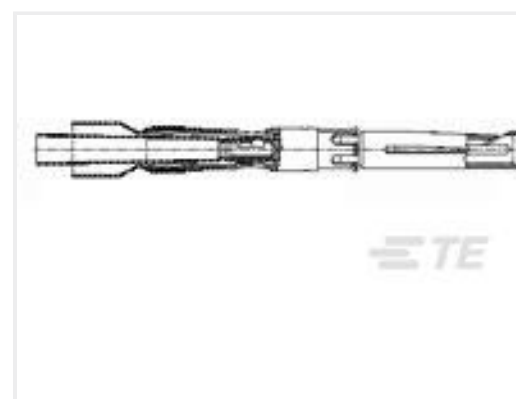
客户还购买了



TE 产品编号70A1-12-06-1-B
70A1-12-06-1-B



TE 产品编号462673-000
55A0121-22-9/96CS2275



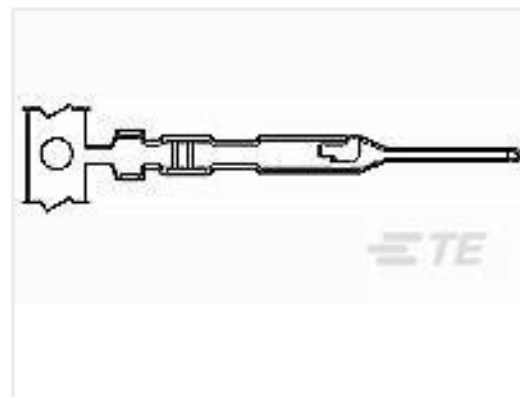
TE 产品编号601036-000
D-602-45



TE 产品编号CA0582-000
55PC0211-26-0



TE 产品编号TAX38125102-002
RPC-M12X-MS-8CON-PUR-1.0SH



TE 产品编号104505-5
MTE PIN LP



TE 产品编号5-212059-1
RECPT ASSY,SZ 3,AMPLIMITE COAX



TE 产品编号5-446405-1
AMPLIMITE PLUG ASY,SZ 4,COAX 8C8



TE 产品编号2-2176238-9
CPF A 0805 470R 0.1% 25PPM 5K RL



TE 产品编号2176740-4
BDS A 1000W 1R0 10%

文档

产品图纸

[D-181-1224-90/9](#)

英文版本

数据表/目录页

[1654025_Sec8_B-155_B-02X_B-04X](#)

英文版本

产品规格

产品规格

英文版本

[Installation Procedure and Inspection Criteria for SolderSleeve Coaxial Cable Terminators on Coaxial Cables Rated for at Least 125 deg. C](#)

英文版本