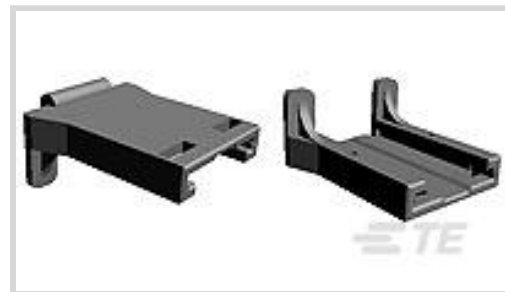




连接器 > 汽车连接器 > 汽车连接器附件 > 汽车连接器锁和位置保证



连接器和端子定位器附件类型: **锁定装置**

主要产品颜色: **黑色**

主要产品材料: **PBT GF**

工作温度范围: **-40 – 100 °C [-40 – 212 °F]**

产品特性

产品类型特性

连接器和端子定位器附件类型	锁定装置
---------------	------

主体特性

主要产品颜色	黑色
--------	----

主要产品材料	PBT GF
--------	--------

使用环境

工作温度范围	-40 – 100 °C[-40 – 212 °F]
--------	----------------------------

行业标准

UL 阻燃性等级	UL 94HB
----------	---------

包装特性

封装方法	Box
------	-----

其他

可维修	是
-----	---

产品合规性

如需合规文档，请访问 [TE 官网产品页面](#)。>

欧盟RoHS指令2011/65/EU	符合
--------------------	----

欧盟ELV指令2000/53/EC	符合
-------------------	----

中国电器电子产品有害物质限制使用管理办法（China RoHS 2，工业和信息化部携七部委2016年第32号令	没有超出阈值的受限材料
---	-------------

欧盟REACH法规(EC) No. 1907/2006

欧洲化学品管理局最新发布的SVHC候选清单: 2024年1月 (240)
SVHC候选清单的声明更新至: 2024年1月 (240)
不含REACH SVHC

卤素含量

低卤素 - 每种均质材料的 Br、Cl、F、I < 900 ppm。也不含 BFR/CFR/PVC

焊接工艺能力

不适合采用焊接工艺

产品合规免责声明

此信息基于对供应商的合理调查以及TE对供应商提供的信息的现有认知。此信息可能发生变化。经TE确认符合欧盟RoHS的产品编号，产品均质材料中铅、六价铬、汞、PBB、PBDE、DEHP、BBP、DBP和DIBP的最大浓度不超过0.1%，镉的最大浓度不超过0.01%或符合指令2011/65/EU(RoHS2)及其修订指令规定的豁免。根据2011/65/EU指令要求电子电气产品需要进行CE标识。元器件产品通常无需进行CE标识。经TE确认符合欧盟ELV指令的产品编号，产品均质材料中，铅、六价铬和汞的最大浓度不超过0.1%，镉的最大浓度不超过0.01%（按重量计算），或符合指令2000/53/EC(ELV)附录中规定的豁免。关于欧盟REACH法规，TE目前提供的此产品编号的物品中高度关注物质(SVHC)的信息是基于欧洲化学品管理局(ECHA)最新发布的“物品中物质的要求指南”，链接如下：<https://echa.europa.eu/guidance-documents/guidance-on-reach>

配套部件



TE 产品编号 CAT-M8793-CH8172
MQS 连接器外壳



TE 产品编号 953382-4
COVER FOR 6W HSG MQS GEN2



TE 产品编号 953382-2
COVER FOR 6W HSG MQS GEN2



TE 产品编号 953382-1
COVER FOR 6W HSG MQS GEN2

该系列中的其他产品 | MQS



PCB 板端连接器及母端(143)



其他汽车连接器附件(7)



插入和拔出工具(42)



汽车端子(88)



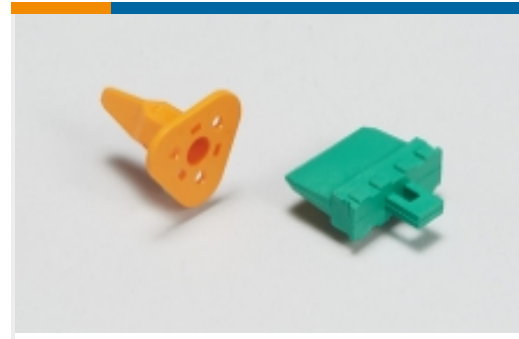
汽车连接器 EMC 屏蔽(3)



汽车连接器护套(379)



汽车连接器盖帽(113)



汽车连接器锁和位置保证(26)

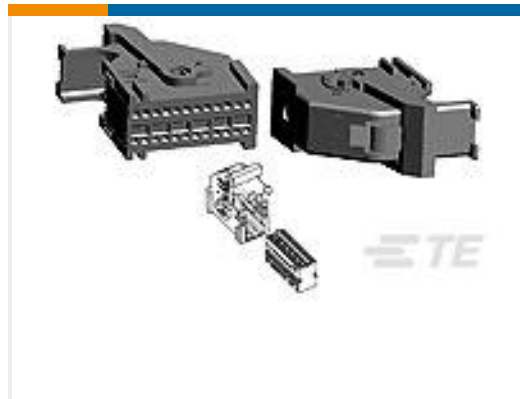


连接器密封件和盲堵(26)

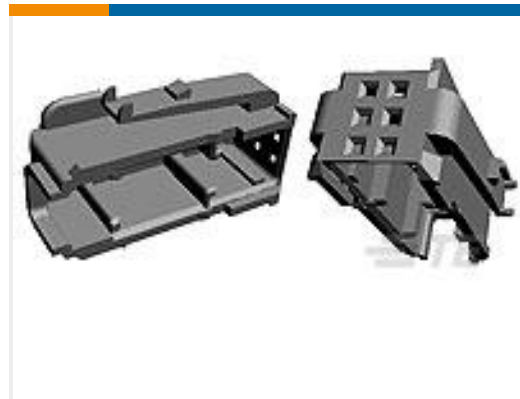
客户还购买了



TE 产品编号2287452-2
56POS,MIXED,REC HSG,025,090,
CODE B,ASSY



TE 产品编号284223-6
24 POS. AIRBAG CONN. KIT ASS'Y



TE 产品编号953382-2
COVER FOR 6W HSG MQS GEN2



TE 产品编号1-1534170-1
MQS ABDECKKAPPE2X5P



TE 产品编号1-2355507-1
3POS,MCON 1.2,REC HSG ASSY,SLD,
COD A



TE 产品编号1897785-2
SLOT CLIP FOR RF STRIPLINE



TE 产品编号1814890-1
2 WAY RECEPTACLE HSG. FASTI



TE 产品编号2177791-1
INSULATION COVER,TE,COVER
INLET,BK



TE 产品编号9-2177814-2
PIN DIA 3.0, PP



TE 产品编号9465854003
RNF-3000-NR552-0-SP

文档



产品图纸

LOCKING DEVICE FOR 6W MQS

英文版本

CAD 文件

下载查看

[ENG_CVM_953381-1_C.3d_igs.zip](#)

英文版本

下载查看

[ENG_CVM_953381-1_C.3d_stp.zip](#)

英文版本

下载查看

[ENG_CVM_953381-1_C.2d_dxf.zip](#)

英文版本

3D PDF

3D

下载CAD文件代表我接受和同意[使用条款](#)。

产品规格

产品规格

英文版本

使用说明书

6 VOIES MQS GENE II

英文版本

使用说明书 (非美国)

英文版本