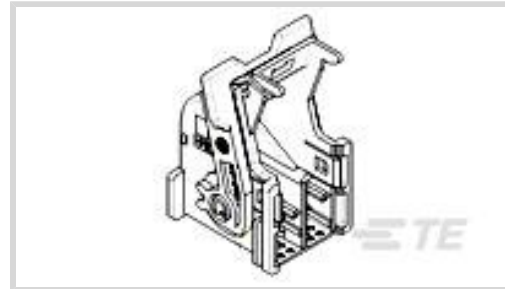




连接器 > 汽车连接器 > 汽车连接器附件 > 汽车连接器盖帽



保护和应力消除附件类型: **盖配件**

出线角度: 15°

应力消除: **带有**

主要产品颜色: **白色**

主要产品材料: PBT GF

产品特性

产品类型特性

保护和应力消除附件类型	盖配件
-------------	-----

结构特性

位数	40
----	----

主体特性

出线角度	15°
------	-----

主要产品颜色	白色
--------	----

主要产品材料	PBT GF
--------	--------

机械附件

应力消除	带有
------	----

使用环境

工作温度 (最大值)	70 °C, 75 °C, 80 °C, 85 °C, 90 °C, 100 °C [158 °F][167 °F][176 °F][185 °F][194 °F][212 °F]
------------	---

工作温度范围	-40 – 100 °C[-40 – 212 °F]
--------	----------------------------

包装特性

封装数量	180
------	-----

封装方法	Box
------	-----

产品合规性

如需合规文档，请访问 [TE 官网产品页面](#)。>

欧盟RoHS指令2011/65/EU	符合
欧盟ELV指令2000/53/EC	符合
中国电器电子产品有害物质限制使用管理办法（China RoHS 2，工业和信息化部携七部委2016年第32号令	没有超出阈值的受限材料
欧盟REACH法规(EC) No. 1907/2006	欧洲化学品管理局最新发布的SVHC候选清单: 2024年1月（240） SVHC候选清单的声明更新至: 2024年1月（240） 不含REACH SVHC
卤素含量	低卤素 - 每种匀质材料的 Br、Cl、F、I < 900 ppm。也不含 BFR/CFR/PVC
焊接工艺能力	尚未进行焊接工艺可能性审核

产品合规免责声明

此信息基于对供应商的合理调查以及TE对供应商提供的信息的现有认知。此信息可能发生变化。经TE确认符合欧盟RoHS的产品编号，产品均质材料中铅、六价铬、汞、PBB、PBDE、DEHP、BBP、DBP和DIBP的最大浓度不超过0.1%，镉的最大浓度不超过0.01%或符合指令2011/65/EU(RoHS2)及其修订指令规定的豁免。根据2011/65/EU指令要求电子电气产品需要进行CE标识。元器件产品通常无需进行CE标识。经TE确认符合欧盟ELV指令的产品编号，产品均质材料中，铅、六价铬和汞的最大浓度不超过0.1%，镉的最大浓度不超过0.01%（按重量计算），或符合指令2000/53/EC(ELV)附录中规定的豁免。关于欧盟REACH法规，TE目前提供的此产品编号的物品中高度关注物质（SVHC）的信息是基于欧洲化学品管理局（ECHA）最新发布的“物品中物质的要求指南”，链接如下：<https://echa.europa.eu/guidance-documents/guidance-on-reach>

配套部件

 <p>TE 产品编号 CAT-SIGH262 Signal Header</p>	 <p>TE 产品编号 953120-3 40W MQS COVER (15d) WHITE</p>	 <p>TE 产品编号 953121-1 LEVER FOR 40W MQS</p>
--	--	---

该系列中的其他产品 | MQS



PCB 板端连接器及母端(143)



其他汽车连接器附件(7)



插入和拔出工具(42)



汽车端子(88)



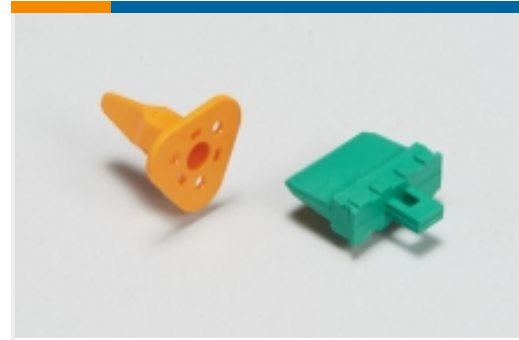
汽车连接器 EMC 屏蔽(3)



汽车连接器护套(379)



汽车连接器盖帽(113)



汽车连接器锁和位置保证(26)



连接器密封件和盲堵(26)

客户还购买了



TE 产品编号936124-2
14POS MQS REC



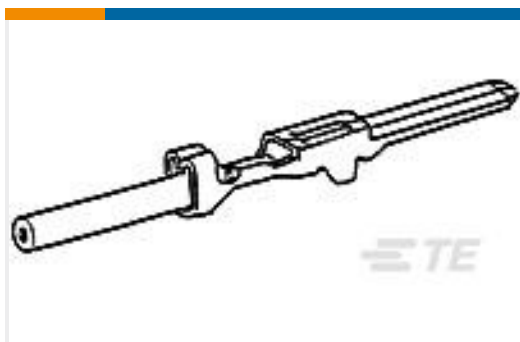
TE 产品编号1-1718484-2
AMP MCP Backshells



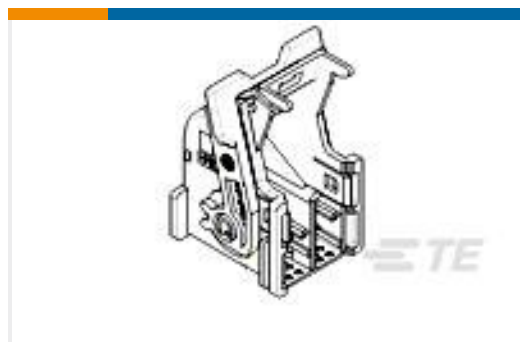
TE 产品编号1534789-1
ADAPTER 90DEG 4/7POS



TE 产品编号1718489-1
AMP MCP 1.5 RECEPT HSG 18 POS



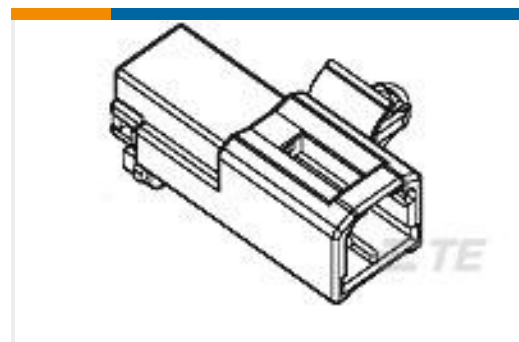
TE 产品编号173633-2
070 MLC TAB CONT 24-22



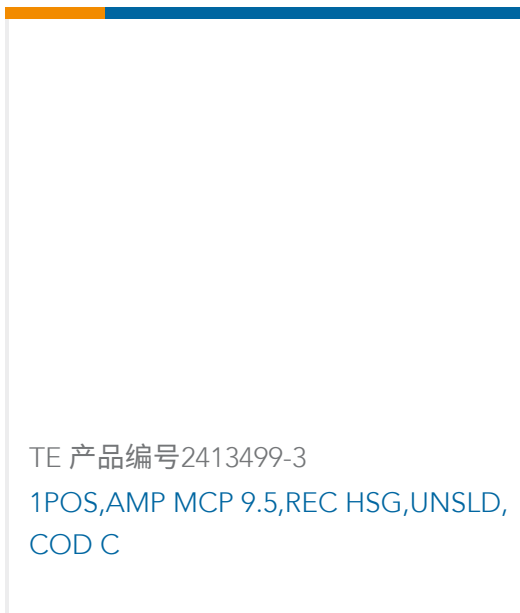
TE 产品编号953122-2
40W MQS COVER ASSY (15D)



TE 产品编号185879-1
26W MQS COVER ASSY YELLOW



TE 产品编号178602-2
070 MLC



文档

产品图纸

[40W MQS COVER ASSY \(15D\)](#)

英文版本

CAD 文件

下载查看

[ENG_CVM_953122-3_O.3d_igs.zip](#)

英文版本

下载查看

[ENG_CVM_953122-3_O.3d_stp.zip](#)

英文版本

下载查看

[ENG_CVM_953122-3_O.2d_dxf.zip](#)

英文版本

3D PDF

英文版本

下载CAD文件代表我接受和同意[使用条款](#)。

产品规格

产品规格

法语

使用说明书

使用说明书 (非美国)

法语