

产品合规性

如需合规文档，请访问 [TE 官网产品页面](#)。>

欧盟RoHS指令2011/65/EU	符合
欧盟ELV指令2000/53/EC	符合
中国电器电子产品有害物质限制使用管理办法（China RoHS 2，工业和信息化部携七部委2016年第32号令	没有超出阈值的受限材料
欧盟REACH法规(EC) No. 1907/2006	欧洲化学品管理局最新发布的SVHC候选清单: 2024年1月（240） SVHC候选清单的声明更新至: 2019年1月（197） 不含REACH SVHC
卤素含量	低卤素 - 每种均质材料的 Br、Cl、F、I < 900 ppm。也不含 BFR/CFR/PVC
焊接工艺能力	尚未进行焊接工艺可能性审核

产品合规免责声明

此信息基于对供应商的合理调查以及TE对供应商提供的信息的现有认知。此信息可能发生变化。经TE确认符合欧盟RoHS的产品编号，产品均质材料中铅、六价铬、汞、PBB、PBDE、DEHP、BBP、DBP和DIBP的最大浓度不超过0.1%，镉的最大浓度不超过0.01%或符合指令2011/65/EU(RoHS2)及其修订指令规定的豁免。根据2011/65/EU指令要求电子电气产品需要进行CE标识。元器件产品通常无需进行CE标识。经TE确认符合欧盟ELV指令的产品编号，产品均质材料中，铅、六价铬和汞的最大浓度不超过0.1%，镉的最大浓度不超过0.01%（按重量计算），或符合指令2000/53/EC(ELV)附录中规定的豁免。关于欧盟REACH法规，TE目前提供的此产品编号的物品中高度关注物质(SVHC)的信息是基于欧洲化学品管理局(ECHA)最新发布的“物品中物质的要求指南”，链接如下：<https://echa.europa.eu/guidance-documents/guidance-on-reach>

该系列中的其他产品 | Micro Timer II



插入和拔出工具(4)



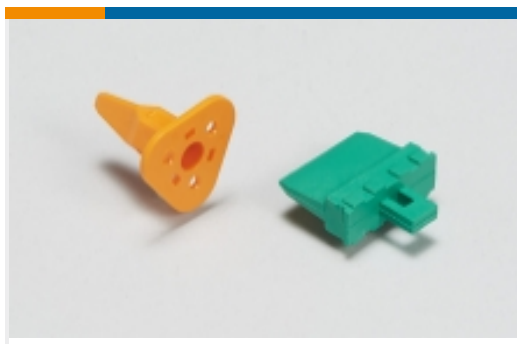
汽车端子(35)



汽车连接器护套(37)



汽车连接器盖帽(1)

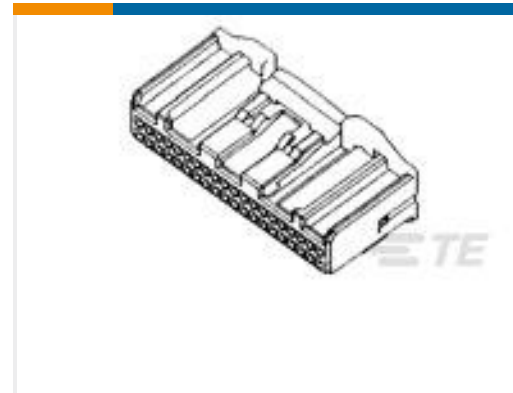
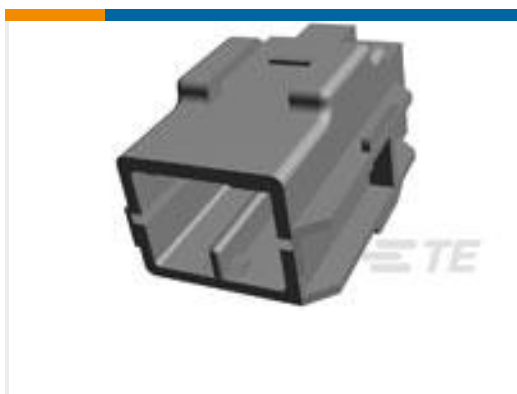
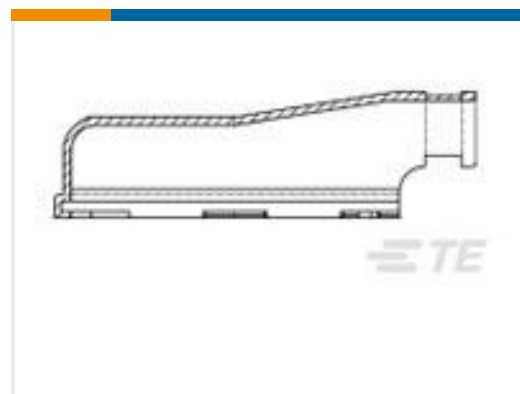
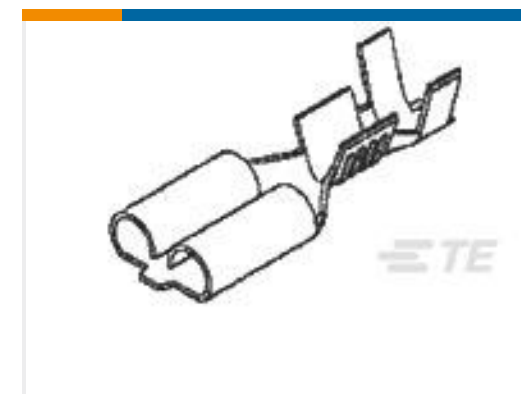


汽车连接器锁和位置保证(1)



连接器密封件和盲堵(1)

客户还购买了

TE 产品编号1-967621-4
JUN-POW-TIM GEH 9PTE 产品编号1718230-2
1,5MM PIN HSG 5-7 POS ASSYTE 产品编号1318389-1
025 ECU PLUG HSG ASSY 40PTE 产品编号1241414-1
AMP MCP 6.3/4.8K, CONTACT, SWSTE 产品编号348794-4
SHORTING CONN TAB HOUSING
(BRIG)TE 产品编号962371-1
ABDECKKAPPE F42/29PTE 产品编号324051
TERMINAL, T-N R 4 5/16TE 产品编号170342-1
250 FASTON, REC., 20-14 AWG, BRTE 产品编号60249-2
FF 250 REC 16-12AWG TPBR

TE 产品编号962982-1

文档

CAD 文件

3D PDF

英文版本

下载查看

[ENG_CVM_953047-1_D.2d_dxf.zip](#)

英文版本

下载查看

[ENG_CVM_953047-1_D.3d_igs.zip](#)



英文版本

下载查看

[ENG_CVM_953047-1_D.3d_stp.zip](#)

英文版本

下载CAD文件代表我接受和同意[使用条款](#)。

产品规格

CONNECTEUR 31 VOIES ABS POUR CONTACT MICRO-TIMER II ET STANDARD-POWER-TIMER

英文版本

产品规格

英文版本

使用说明书

使用说明书 (非美国)

法语