



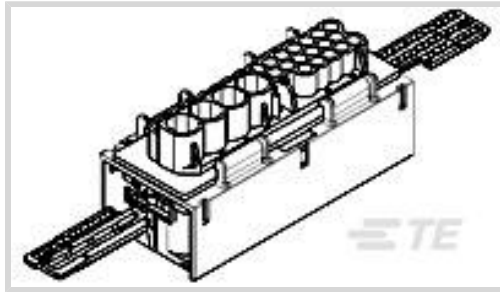
AMP | Timer Connector System

TE 内部编号 953042-1

Housing for Female Terminals, Wire-to-Wire, 31 Position, .157 in / .256 in / .299 in [4 mm / 6.5 mm / 7.6 mm] Centerline, Timer Connector System

[在 TE 官网查看>](#)

[连接器](#) > [汽车连接器](#) > [汽车连接器护套](#) > [Timer Connector Housing](#)



连接器系统: **线到线**

位数: 31

连接器和壳体类型: **母端子护套**

中心线 (间距) : 4 mm, 6.5 mm, 7.6 mm [.157 in, .256 in, .299 in]

可密封: **是**

[所有 Timer Connector Housing \(519\)](#)

产品特性

产品类型特性

混合型连接器	是
连接器形状	矩形
连接器系统	线到线
连接器和壳体类型	母端子护套
可密封	是
连接器和端子端接到	电线和电缆
主要锁定特性	端子上

结构特性

位数	31
行数	3

电气特征

工作电压	14 VDC
标称电压架构	12 V

主体特性

出线角度	180°
主要产品颜色	黑色

接触件特性

端子大小	1.6mm, 4.8mm
端子类型	母端
对接公端宽度	1.6 mm, 4.8 mm [.063 in][.189 in]
端子额定电流 (最大值)	5 A, 25 A

机械附件

端子位置保证	是
应力消除	按附件添加
接合对准类型	键控
接合对准	带有
连接器安装类型	电缆安装 (自由悬挂)

壳体特性

外壳材料	PBT GF
中心线 (间距)	4 mm, 6.5 mm, 7.6 mm [.157 in][.256 in][.299 in]

使用环境

工作温度 (最大值)	70 °C, 75 °C, 80 °C, 85 °C, 90 °C, 100 °C [158 °F][167 °F][176 °F][185 °F][194 °F][212 °F]
工作温度范围	-40 – 100 °C [-40 – 212 °F]

操作/应用

电路应用	电源和信号
------	-------

行业标准

保护等级	IP67
UL 阻燃性等级	UL 94HB

包装特性

封装方法	Box
------	-----

其他

可维修	是
能够保证连接器位置	否

产品合规性

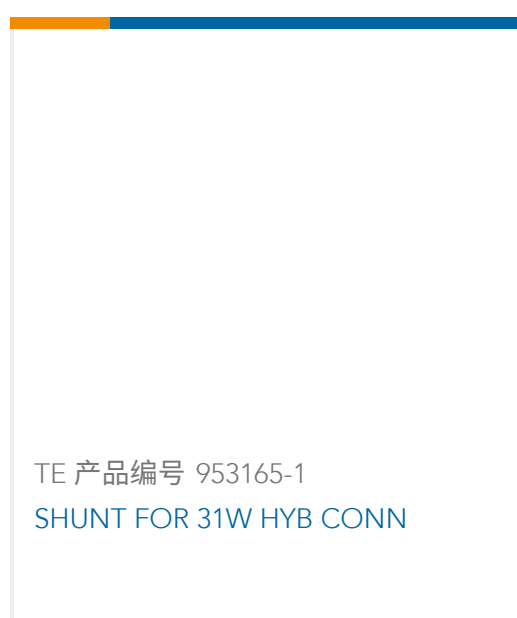
如需合规文档，请访问 [TE 官网产品页面](#)。>

欧盟RoHS指令2011/65/EU	符合
欧盟ELV指令2000/53/EC	符合
中国电器电子产品有害物质限制使用管理办法（China RoHS 2，工业和信息化部携七部委2016年第32号令	没有超出阈值的受限材料
欧盟REACH法规(EC) No. 1907/2006	欧洲化学品管理局最新发布的SVHC候选清单: 2024年1月（240） SVHC候选清单的声明更新至: 2019年7月（201） 不含REACH SVHC
卤素含量	不含 BFR/CFR/PVC - 但其他来源中的 Br或 Cl > 900 ppm。
焊接工艺能力	尚未进行焊接工艺可能性审核

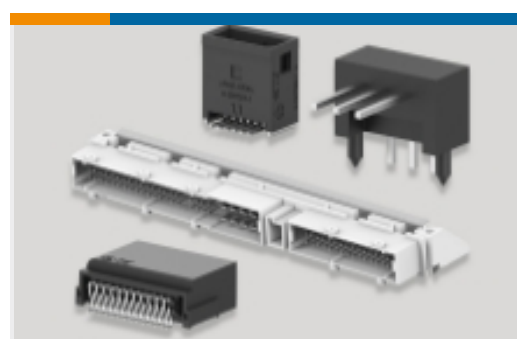
产品合规免责声明

此信息基于对供应商的合理调查以及TE对供应商提供的信息的现有认知。此信息可能发生变化。经TE确认符合欧盟RoHS的产品编号，产品均质材料中铅、六价铬、汞、PBB、PBDE、DEHP、BBP、DBP和DIBP的最大浓度不超过0.1%，镉的最大浓度不超过0.01%或符合指令2011/65/EU(RoHS2)及其修订指令规定的豁免。根据2011/65/EU指令要求电子电气产品需要进行CE标识。元器件产品通常无需进行CE标识。经TE确认符合欧盟ELV指令的产品编号，产品均质材料中，铅、六价铬和汞的最大浓度不超过0.1%，镉的最大浓度不超过0.01%（按重量计算），或符合指令2000/53/EC(ELV)附录中规定的豁免。关于欧盟REACH法规，TE目前提供的此产品编号的物品中高度关注物质（SVHC）的信息是基于欧洲化学品管理局（ECHA）最新发布的“物品中物质的要求指南”，链接如下：<https://echa.europa.eu/guidance-documents/guidance-on-reach>

配套部件



该系列中的其他产品 | Timer Connector System



PCB 板端连接器及母端(77)



其他汽车连接器附件(1)



压接端子护套(13)



快速断开(4)



插入和拔出工具(18)



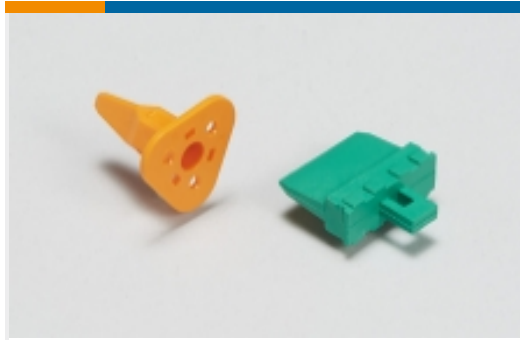
汽车端子(137)



汽车连接器护套(217)



汽车连接器盖帽(14)



汽车连接器锁和位置保证(15)



连接器密封件和盲堵(31)

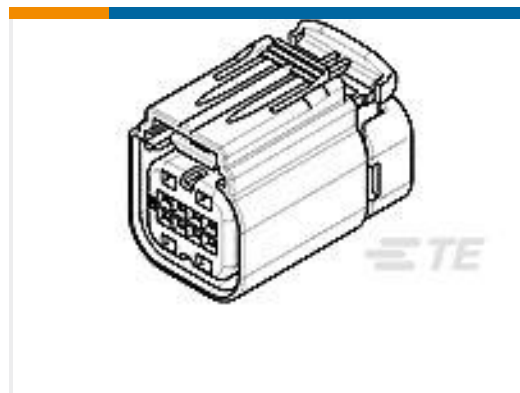
客户还购买了



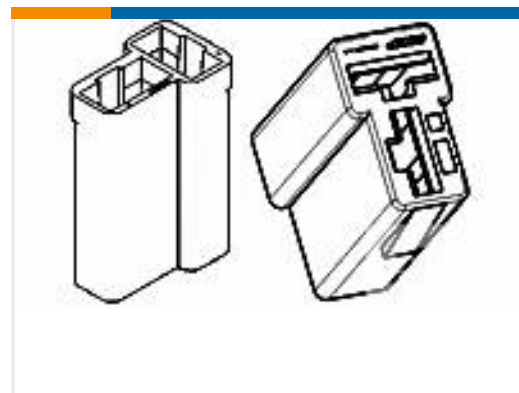
TE 产品编号HDP26-18-14PN
DEUTSCH HDP20 Housings



TE 产品编号114018-ZZ
SEALING PLUG, SIZE 8, WHT



TE 产品编号1411001-1
SEALED HARN ASSY W/O CPA KEY B



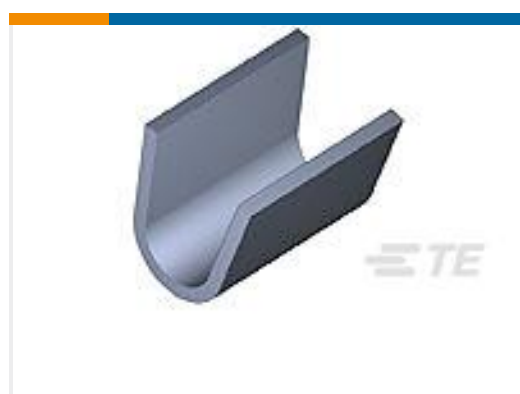
TE 产品编号480115-3
FF 250 REC HSG 2P NYLON BLACK



TE 产品编号1062-12-0222
SOC, SF, SIZE 12, 10, NI/NI



TE 产品编号4-1904124-3
V23074A1001A403-EV-CBOX



TE 产品编号61769-1
SPLICE 1200-2600 .020 BR

文档

产品图纸

[ASSY 31M CONN LEFT SLIDE](#)

英文版本

[ASSY 31M CONN LEFT SLIDE](#)

英文版本

CAD 文件

[3D PDF](#)



英文版本

下载查看

[ENG_CVM_953042-1_Y.2d_dxf.zip](#)

英文版本

下载查看

[ENG_CVM_953042-1_Y.3d_igs.zip](#)

英文版本

下载查看

[ENG_CVM_953042-1_Y.3d_stp.zip](#)

英文版本

下载CAD文件代表我接受和同意[使用条款](#)。

数据表/目录页

[Timer Interconnection System](#)

英文版本

产品规格

[CONNECTEUR 31 VOIES ABS POUR CONTACT MICRO-TIMER II ET STANDARD-POWER-TIMER](#)

英文版本

产品规格

英文版本

使用说明书

[PRECONISATIONS DE CONTROLE SUR PLANCHE DES CONNECTEURS 31 VOIES TIMER HYBRIDE](#)

英文版本

使用说明书 (非美国)

英文版本