

# VERSAFIT-1/8-0-0.75IN-ST ✓ 有效

RAYCHEM | RAYCHEM Versafit

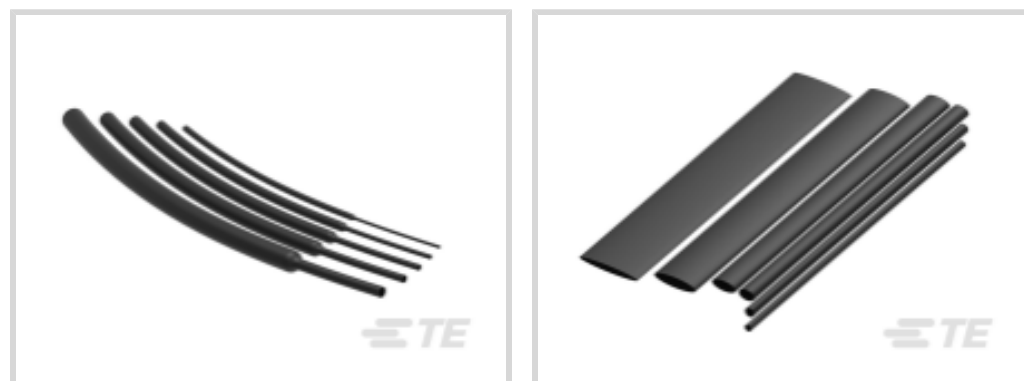
TE 内部编号 938365P002

Black, 2:1, Single Wall Tubing, Shrinks To .062 in [1.57 mm],  
Irradiated Modified Polyolefin, .135 in [3.43 mm] Inner Diameter,  
RAYCHEM Versafit

[在 TE 官网查看>](#)



热缩管



主要产品颜色: 黑色

墙面类型: 单壁

原始内径 (最小值): 3.43 mm [.135 in]

收缩后内径 (最大值): 1.57 mm [.062 in]

收缩率: 2:1

## 产品特性

### 产品类型特性

墙面类型	单壁
------	----

### 电气特征

工作电压 (最大值)	.6 kV
------------	-------

### 主体特性

流体类型	化学制品/溶剂, 水, 润滑油, 液压油, 航空用燃料, 解冻液
主要产品颜色	黑色
收缩率	2:1
主要产品材料	辐照改性聚烯烃
灵活性	非常具有柔性

### 尺寸

恢复的壁厚 (公差)	.16 mm[.006 in]
恢复的壁厚 (标称)	.51 mm[.02 in]
产品长度	19.05 mm[.75 in]
原始内径 (最小值)	3.43 mm[.135 in]
收缩后内径 (最大值)	1.57 mm[.062 in]

### 使用环境



收缩温度 (最小值)	70 °C
热缩管易燃性类型	高阻燃性, 高阻燃性
工组温度范围	-55 – 135 °C
收缩温度	90 °C

**操作/应用**

机械阻力	应力消除, 液体, 起皱
------	--------------

**产品供货情况**

适用区域	全球, 全球
------	--------

**包装特性**

封装方法	零件
------	----

**其他**

符合低释气要求	否
产品来源	捷克共和国

**产品合规性**

如需合规文档, 请访问 [TE 官网产品页面](#)。>

欧盟RoHS指令2011/65/EU	符合
欧盟ELV指令2000/53/EC	符合
中国电器电子产品有害物质限制使用管理办法 (China RoHS 2, 工业和信息化部携七部委2016年第32号令)	没有超出阈值的受限材料
欧盟REACH法规(EC) No. 1907/2006	欧洲化学品管理局最新发布的SVHC候选清单: 2024年1月 (240) SVHC候选清单的声明更新至: 2024年1月 (240) 不含REACH SVHC
卤素含量	非低卤素 - 包含 Br 或 Cl > 900 ppm。
焊接工艺能力	不适合采用焊接工艺

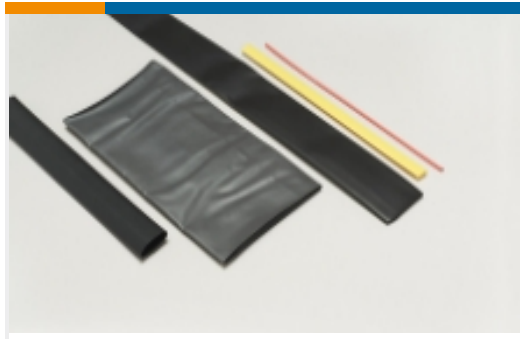
产品合规免责声明

此信息基于对供应商的合理调查以及TE对供应商提供的信息的现有认知。此信息可能发生变化。经TE确认符合欧盟RoHS的产品编号, 产品均质材料中铅、六价铬、汞、PBB、PBDE、DEHP、BBP、DBP和DIBP的最大浓度不超过0.1%, 镉的最大浓度不超过0.01%或符合指令2011/65/EU(RoHS2)及其修订指令规定的豁免。根据2011/65/EU指令要求电子电气产品需要进行CE标识。元器件产品通常无需进行CE标识。经TE确认符合欧盟ELV指令的产品编号, 产品均质材料中, 铅、六价铬和汞的最大浓度不超过0.1%, 镉的最大浓度不超过0.01% (按重量计算), 或符合指令2000/53/EC (ELV) 附录中规定的豁免。关于欧盟REACH法规, TE目前提供的此产品编号的物品中高度关注物质 (SVHC) 的信息是基于欧洲化学品管理局 (ECHA) 最新发布的“物品中物质的要求指南”, 链接如下: <https://echa.europa.eu/guidance-documents/guidance-on-reach>

## 配套部件



## 该系列中的其他产品 | RAYCHEM Versafit



热缩管(257)

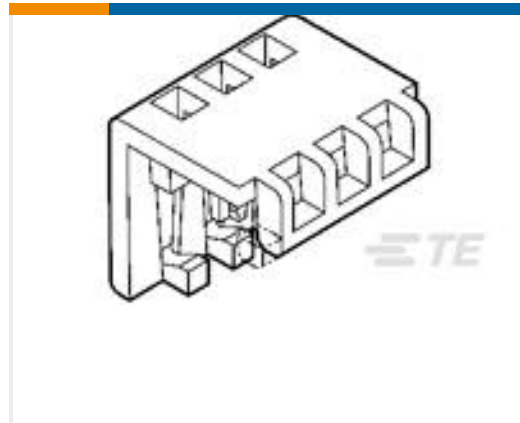
## 客户还购买了



TE 产品编号1-1609034-5  
10VSB1=F8331



TE 产品编号4-643813-0  
10P MTA100 CONN ASSY POL RIB



TE 产品编号1-643075-0  
10P MTA100 MOLDED COVER



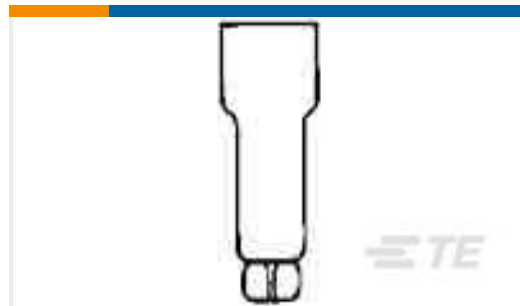
TE 产品编号3-2299282-3  
POD-LOK 250 STR. AWG 14-12 TPBR GF



TE 产品编号530219P009  
RNF-150-1/4-0-1.25IN



TE 产品编号641776-1  
04P UMNL STR/REL



TE 产品编号321519  
SPLICE,CE 22-10



TE 产品编号7-1393114-0  
KUHP-11A51-24=KU-



TE 产品编号3-2299286-2  
POD-LOK 187 STR. AWG 24-20 PTPBR



TE 产品编号EF5320-000  
VERSAFIT-HW-NO.2-N5-0-1.5IN

## 文档

### 产品图纸

[VERSAFIT-1/8-0-0.75IN-ST](#)

英文版本

### 数据表/目录页

[Measuring\\_Single\\_Wall\\_Tubing](#)

英文版本

[VERSAFIT Pages from 9-1773447-9](#)

英文版本





[Selecting\\_Correct\\_Tubing\\_1216](#)

英文版本

[Highly Flame-Retardant, Low Recovery Temperature, Heat-Shrinkable Tubing](#)

英文版本

---

[产品规格](#)

[质量规范](#)

英文版本