

936527-2 ✓ 有效

Multilock Connector System

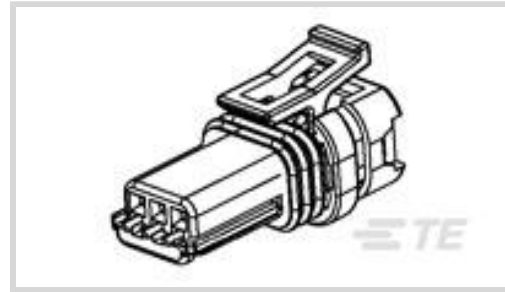
TE 内部编号 936527-2

Housing for Female Terminals, Wire-to-Device, 3 Position, .1 in [2.54 mm] Centerline, Sealable, Black, Signal, Multilock Connector System

[在 TE 官网查看>](#)



连接器 > 汽车连接器 > 汽车连接器护套 > MULTILOCK, 连接器壳体



连接器系统: **线到设备**

位数: 3

连接器和壳体类型: **母端子护套**

中心线 (间距) : 2.54 mm [.1 in]

可密封: **是**

[所有 MULTILOCK, 连接器壳体 \(404\)](#)

产品特性

产品类型特性

混合型连接器	否
连接器形状	矩形
连接器系统	线到设备
连接器和壳体类型	母端子护套
可密封	是
主要锁定特性	外壳集成

结构特性

空白孔位	0
位数	3
行数	1

主体特性

出线角度	180°
主要产品颜色	黑色

接触件特性

端子大小	.64mm
端子类型	母端
对接公端宽度	.63 mm[.025 in]



机械附件

端子位置保证	是
应力消除	不带
接合对准类型	极化肋, 极化肋
接合对准	带有
连接器安装类型	电缆安装 (自由悬挂)

壳体特性

外壳材料	PA GF
中心线 (间距)	2.54 mm[.1 in]

尺寸

连接器高度	14.9 mm[.587 in]
产品宽度	27.2 mm[1.07 in]
产品长度	13.7 mm[.539 in]

使用环境

工作温度 (最大值)	70 °C, 75 °C, 80 °C, 85 °C, 90 °C, 100 °C, 105 °C, 110 °C, 120 °C[158 °F][167 °F][176 °F][185 °F][194 °F][212 °F][221 °F][230 °F][248 °F]
工作温度范围	-40 – 120 °C[-40 – 248 °F]

操作/应用

电路应用	Signal
------	--------

行业标准

UL 阻燃性等级	UL 94HB
----------	---------

包装特性

封装数量	100
封装方法	Bag

其他

可维修	是
能够保证连接器位置	否

产品合规性

如需合规文档，请访问 [TE 官网产品页面](#)。>



欧盟RoHS指令2011/65/EU	符合
欧盟ELV指令2000/53/EC	符合
中国电器电子产品有害物质限制使用管理办法（China RoHS 2，工业和信息化部携七部委2016年第32号令	没有超出阈值的受限材料
欧盟REACH法规(EC) No. 1907/2006	欧洲化学品管理局最新发布的SVHC候选清单: 2024年1月 (240) SVHC候选清单的声明更新至: 2024年1月 (240) 不含REACH SVHC
卤素含量	不含 BFR/CFR/PVC - 但其他来源中的 Br或 Cl > 900 ppm。
焊接工艺能力	不适合采用焊接工艺

产品合规免责声明

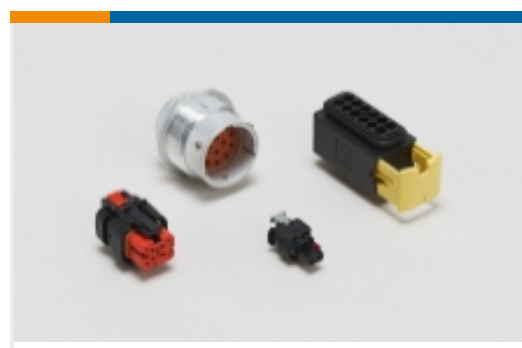
此信息基于对供应商的合理调查以及TE对供应商提供的信息的现有认知。此信息可能发生变化。经TE确认符合欧盟RoHS的产品编号，产品均质材料中铅、六价铬、汞、PBB、PBDE、DEHP、BBP、DBP和DIBP的最大浓度不超过0.1%，镉的最大浓度不超过0.01%或符合指令2011/65/EU(RoHS2)及其修订指令规定的豁免。根据2011/65/EU指令要求电子电气产品需要进行CE标识。元器件产品通常无需进行CE标识。经TE确认符合欧盟ELV指令的产品编号，产品均质材料中，铅、六价铬和汞的最大浓度不超过0.1%，镉的最大浓度不超过0.01%（按重量计算），或符合指令2000/53/EC(ELV)附录中规定的豁免。关于欧盟REACH法规，TE目前提供的此产品编号的物品中高度关注物质(SVHC)的信息是基于欧洲化学品管理局(ECHA)最新发布的“物品中物质的要求指南”，链接如下：<https://echa.europa.eu/guidance-documents/guidance-on-reach>

配套部件



该系列中的其他产品 | Multilock Connector System

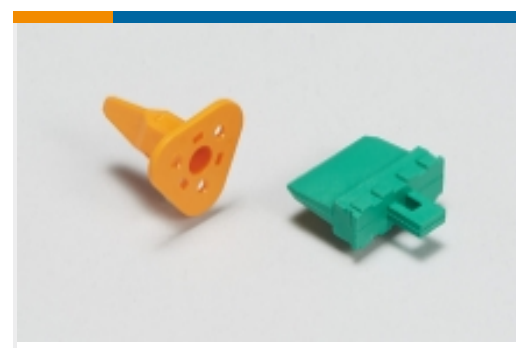




汽车连接器护套(455)



汽车连接器盖帽(10)



汽车连接器锁和位置保证(3)

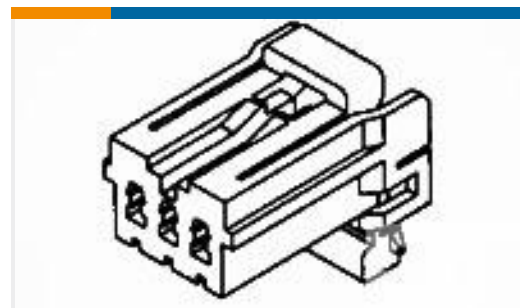


连接器密封件和盲堵(2)

客户还购买了



TE 产品编号1-2112502-1
38POS, MIXED, REC HSG, ASSY,
SEALED



TE 产品编号368500-1
070 MLC PLUG HSG 3P



TE 产品编号1411067-1
V23540M5304Y031



TE 产品编号1-2299988-1
REC CONN CVR ASSY, 65POS, AMP
MCP 1.5K



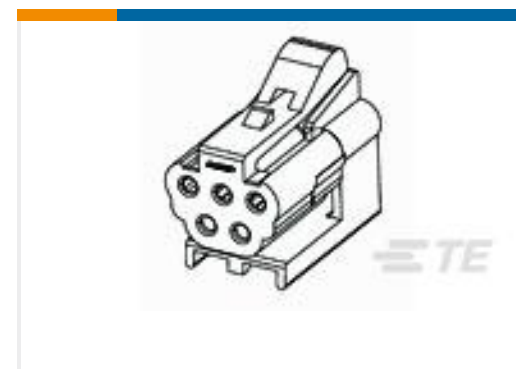
TE 产品编号2005071-2
MT-III 20P PLUG ASSY



TE 产品编号2326911-2
FAKRA AUT, SOC HSG, UNSLD,
180DEG, COD B



TE 产品编号2326911-5
FAKRA AUT, SOC HSG, UNSLD,
180DEG, COD E



TE 产品编号963094-1
5P BUCHS-GEH



TE 产品编号1-2331712-1
2POS, PCON21, HDR ASSY, COD A



TE 产品编号2278641-2
V23136M0000M000 Dummy PN

文档

产品图纸

025 SLD 3P PLUG ASSY

英文版本

CAD 文件

3D PDF

3D

下载查看

ENG_CVM_CVM_936527-2_C.2d_dxf.zip



英文版本

下载查看

[ENG_CVM_CVM_936527-2_C.3d_igs.zip](#)

英文版本

下载查看

[ENG_CVM_CVM_936527-2_C.3d_stp.zip](#)

英文版本

下载CAD文件代表我接受和同意 [使用条款](#)。

数据表/目录页

[MULTILOCK Connector System](#)

英文版本

产品规格

[025 SLD 3P](#)

英文版本