

936213-2 ✓ 有效

### Multilock Connector System

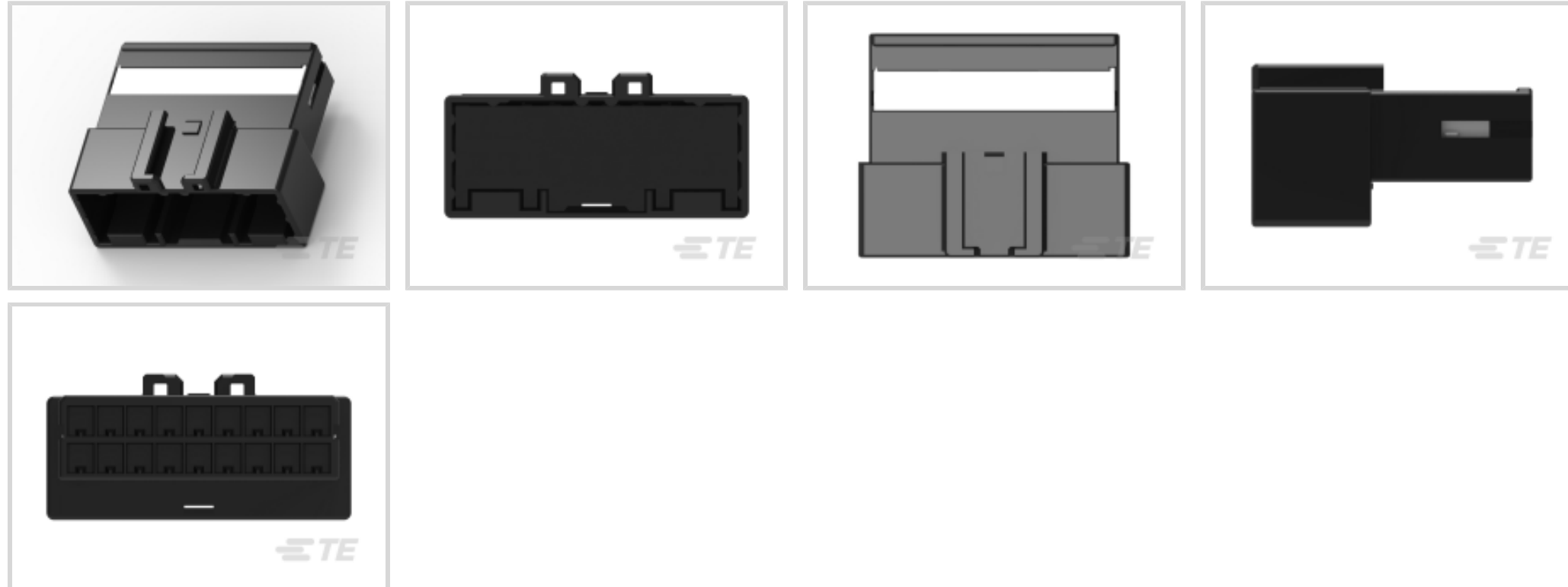
TE 内部编号 936213-2

Housing for Male Terminals, Wire-to-Wire, 18 Position, .157 in [4 mm] Centerline, Black, Wire & Cable, Signal, Multilock Connector System

[在 TE 官网查看>](#)



连接器 > 汽车连接器 > 汽车连接器护套 > MULTILOCK, 连接器壳体



连接器系统: **线到线**

位数: 18

连接器和壳体类型: **公端子护套**

中心线 (间距) : 4 mm [.157 in]

可密封: 否

[所有 MULTILOCK, 连接器壳体 \(404\)](#)

## 产品特性

### 产品类型特性

混合型连接器	否
连接器形状	矩形
连接器系统	线到线
连接器和壳体类型	公端子护套
可密封	否
连接器和端子端接到	电线和电缆
主要锁定特性	外壳集成

### 结构特性

位数	18
行数	2

### 主体特性

出线角度	180°
------	------

主要产品颜色	黑色
--------	----

### 接触件特性

端子大小	2.3mm
端子类型	公端
对接公端宽度	2.28 mm[.09 in]

### 机械附件

端子位置保证	否
应力消除	不带
接合对准类型	极化, 极化
接合对准	带有
连接器安装类型	电缆安装 (自由悬挂)

### 壳体特性

外壳材料	PBT
中心线 (间距)	4 mm[.157 in]

### 尺寸

连接器高度	19.7 mm[.775 in]
产品宽度	34 mm[1.33 in]
产品长度	41.3 mm[1.62 in]
行间距	5 mm[.196 in]

### 操作/应用

电路应用	Signal
------	--------

### 包装特性

封装数量	150
封装方法	Bag

### 其他

可维修	否
能够保证连接器位置	否

### 产品合规性

如需合规文档，请访问 [TE 官网产品页面](#)。>

欧盟RoHS指令2011/65/EU	符合
欧盟ELV指令2000/53/EC	符合



中国电器电子产品有害物质限制使用管理办法（China RoHS 2，工业和信息化部携七部委2016年第32号令） 没有超出阈值的受限材料

欧盟REACH法规(EC) No. 1907/2006 欧洲化学品管理局最新发布的SVHC候选清单: 2024年1月 (240)  
SVHC候选清单的声明更新至: 2024年1月 (240)  
不含REACH SVHC

卤素含量 低卤素 - 每种均质材料的 Br、Cl、F、I < 900 ppm。也不含 BFR/CFR/PVC

焊接工艺能力 不适合采用焊接工艺

产品合规免责声明

此信息基于对供应商的合理调查以及TE对供应商提供的信息的现有认知。此信息可能发生变化。经TE确认符合欧盟RoHS的产品编号，产品均质材料中铅、六价铬、汞、PBB、PBDE、DEHP、BBP、DBP和DIBP 的最大浓度不超过 0.1%，镉的最大浓度不超过 0.01%或符合指令2011/65/EU(RoHS2)及其修订指令规定的豁免。根据2011/65/EU 指令要求电子电气产品需要进行 CE 标识。元器件产品通常无需进行CE 标识。经 TE 确认符合欧盟 ELV 指令的产品编号，产品均质材料中，铅、六价铬和汞的最大浓度不超过0.1%，镉的最大浓度不超过 0.01%（按重量计算），或符合指令 2000/53/EC (ELV) 附录中规定的豁免。关于欧盟REACH法规，TE 目前提供的此产品编号的物品中高度关注物质（SVHC）的信息是基于欧洲化学品管理局（ECHA）最新发布的“物品中物质的要求指南”，链接如下：<https://echa.europa.eu/guidance-documents/guidance-on-reach>

配套部件

TE 产品编号 CAT-M9194-T273  
MULTILOCK, 母端和公端

TE 产品编号 CAT-M9194-CH8172  
MULTILOCK, 连接器壳体

TE 产品编号 936204-3  
090III 18P PLUG ASSY L-GRY

TE 产品编号 936204-5  
090III 18P PLUG ASSY YELLOW

TE 产品编号 936204-7  
090III 18P PLUG ASSY GREEN

该系列中的其他产品 | [Multilock Connector System](#)



PCB 板端连接器及母端(152)



其他汽车连接器附件(12)



插入和拔出工具(6)



汽车端子(115)



汽车连接器护套(455)



汽车连接器盖帽(10)

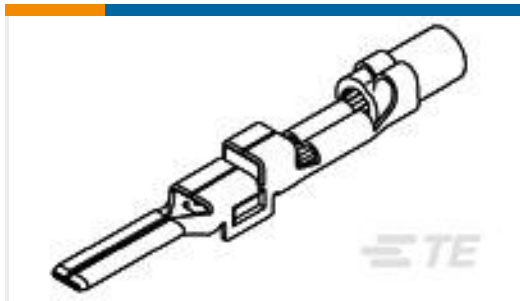


汽车连接器锁和位置保证(3)



连接器密封件和盲堵(2)

## 客户还购买了



TE 产品编号368088-1  
090III NON SLD TAB(SQ 0.3-0.5)



TE 产品编号1922530005  
ES-CAP-NO.2-B9-X-40MM



TE 产品编号936242-2  
090III 8P CAP ASSY BLK



TE 产品编号1241964-7  
STD TIM HOUSING 7P



**ANVIL** REPRESENTATION ONLY

TE 产品编号1-1333231-1  
ANVIL, COMBINATION, SPECIAL



**CRIMPER** REPRESENTATION ONLY

TE 产品编号1-1752057-3  
CRIMPER, WIRE, STEPPED (.070)



**CRIMPER** REPRESENTATION ONLY

TE 产品编号1803015-7  
CRIMPER, WIRE F



**RELAY BASE MOLDING** REPRESENTATION ONLY

TE 产品编号626040  
RELAY BASE MOLDING NATURAL 6.6 NYLON



TE 产品编号9-1241961-9  
STANDARD TIMER HOUSING MK II



TE 产品编号1-1752057-4  
CRIMPER, WIRE, STEPPED (.062)

## 文档



**产品图纸**

[090III 18P CAP ASSY BLK](#)

英文版本

---

**CAD 文件**

**下载查看**

[ENG\\_CVM\\_CVM\\_936213-2\\_A.2d\\_dxf.zip](#)

英文版本

**3D PDF**

3D

**下载查看**

[ENG\\_CVM\\_CVM\\_936213-2\\_A.3d\\_igs.zip](#)

英文版本

**下载查看**

[ENG\\_CVM\\_CVM\\_936213-2\\_A.3d\\_stp.zip](#)

英文版本

下载CAD文件代表我接受和同意[使用条款](#)。

---

**数据表/目录页**

[MULTILOCK Connector System](#)

英文版本

---

**产品规格**

[产品规格](#)

英文版本