



Multilock Connector System

TE 内部编号 936201-2

Housing for Female Terminals, Wire-to-Wire, 16 Position, .157 in [4 mm] Centerline, Black, Signal, Multilock Connector System

[在 TE 官网查看>](#)

连接器 > 汽车连接器 > 汽车连接器护套 > MULTILOCK, 连接器壳体



连接器系统: **线到线**

位数: 16

连接器和壳体类型: **母端子护套**

中心线 (间距) : 4 mm [.157 in]

可密封: 否

[所有 MULTILOCK, 连接器壳体 \(404\)](#)

产品特性

产品类型特性

混合型连接器	否
连接器形状	矩形
连接器系统	线到线
连接器和壳体类型	母端子护套
可密封	否
主要锁定特性	外壳集成

结构特性

位数	16
行数	2

主体特性

出线角度	180°
主要产品颜色	黑色

接触件特性



端子大小	2.3mm
端子类型	母端
对接公端宽度	2.28 mm[.09 in]

机械附件

端子位置保证	否
应力消除	不带
接合对准类型	极化, 极化
接合对准	带有
连接器安装类型	电缆安装 (自由悬挂)

壳体特性

外壳材料	PBT
中心线 (间距)	4 mm[.157 in]

尺寸

连接器高度	17.2 mm[.677 in]
产品宽度	21 mm[.826 in]
产品长度	34.1 mm[1.34 in]
行间距	5 mm[.196 in]

操作/应用

电路应用	Signal
------	--------

包装特性

封装数量	330
封装方法	Bag

其他

可维修	否
能够保证连接器位置	否

产品合规性

如需合规文档，请访问 [TE 官网产品页面](#)。>

欧盟RoHS指令2011/65/EU	符合
欧盟ELV指令2000/53/EC	符合
中国电器电子产品有害物质限制使用管理办法 (China RoHS 2, 工业和信息化部携七部委2016年第32号令)	没有超出阈值的受限材料



欧盟REACH法规(EC) No. 1907/2006

欧洲化学品管理局最新发布的SVHC候选清单: 2024年1月 (240)
 SVHC候选清单的声明更新至: 2024年1月 (240)
 不含REACH SVHC

卤素含量

低卤素 - 每种均质材料的 Br、Cl、F、I < 900 ppm。也不含 BFR/CFR/PVC

焊接工艺能力

不适合采用焊接工艺

产品合规免责声明

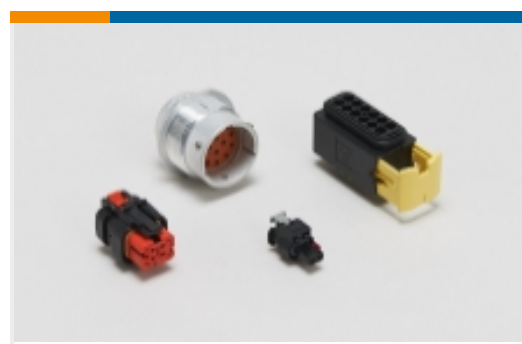
此信息基于对供应商的合理调查以及TE对供应商提供的信息的现有认知。此信息可能发生变化。经TE确认符合欧盟RoHS的产品编号，产品均质材料中铅、六价铬、汞、PBB、PBDE、DEHP、BBP、DBP和DIBP的最大浓度不超过0.1%，镉的最大浓度不超过0.01%或符合指令2011/65/EU(RoHS2)及其修订指令规定的豁免。根据2011/65/EU指令要求电子电气产品需要进行CE标识。元器件产品通常无需进行CE标识。经TE确认符合欧盟ELV指令的产品编号，产品均质材料中，铅、六价铬和汞的最大浓度不超过0.1%，镉的最大浓度不超过0.01%（按重量计算），或符合指令2000/53/EC(ELV)附录中规定的豁免。关于欧盟REACH法规，TE目前提供的此产品编号的物品中高度关注物质（SVHC）的信息是基于欧洲化学品管理局（ECHA）最新发布的“物品中物质的要求指南”，链接如下：<https://echa.europa.eu/guidance-documents/guidance-on-reach>

配套部件



该系列中的其他产品 | Multilock Connector System

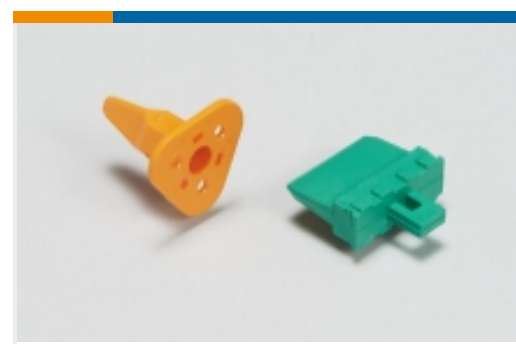




汽车连接器护套(455)



汽车连接器盖帽(10)

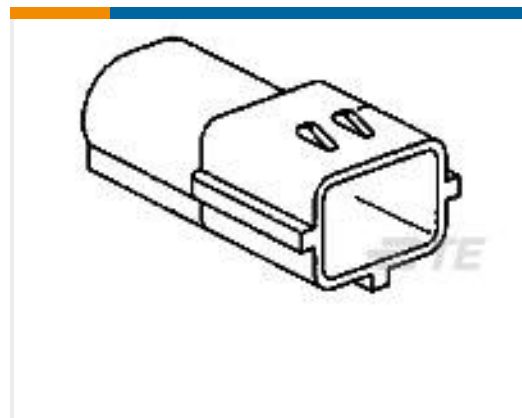
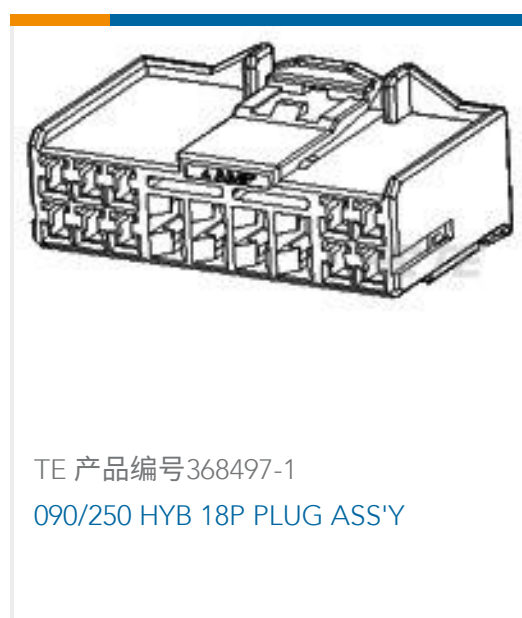


汽车连接器锁和位置保证(3)



连接器密封件和盲堵(2)

客户还购买了

TE 产品编号174354-2
070 ECONOSEAL MARK-2 CAP 2PTE 产品编号936224-1
MULTILOCK, 连接器壳体TE 产品编号173630-1
MULTILOCK, 母端和公端TE 产品编号1743059-2
MT-II/JPT SLD 36P PLUG ASSYTE 产品编号368497-1
090/250 HYB 18P PLUG ASS'Y

文档

产品图纸

090III 16P PLUG ASSY BLACK

英文版本

CAD 文件

下载查看

[ENG_CVM_CVM_936201-2_A.2d_dxf.zip](#)

英文版本

3D PDF

3D

下载查看

[ENG_CVM_CVM_936201-2_A.3d_igs.zip](#)

英文版本

下载查看

[ENG_CVM_CVM_936201-2_A.3d_stp.zip](#)

英文版本



数据表/目录页

MULTILOCK Connector System

英文版本

产品规格

090 16P

英文版本

产品规格

英文版本