

936151-1 ✓ 有效

Multilock Connector System

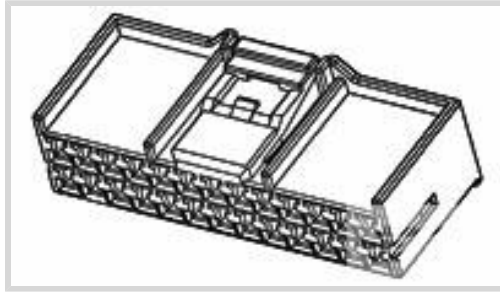
TE 内部编号 936151-1

Wire-to-Wire, 22 Position, .157 in [4 mm] Centerline, Natural, Signal, Cable Mount (Free-Hanging), Multilock Connector System

[在 TE 官网查看>](#)



连接器 > 汽车连接器 > 汽车连接器护套 > MULTILOCK, 连接器壳体



连接器系统: 线到线

位数: 22

中心线 (间距): 4 mm [.157 in]

可密封: 否

对接公端宽度: 2.3 mm [.09 in]

[所有 MULTILOCK, 连接器壳体 \(404\)](#)

产品特性

产品类型特性

混合型连接器	否
连接器形状	矩形
连接器系统	线到线
可密封	否

结构特性

位数	22
行数	2

主体特性

主要产品颜色	土黄色
--------	-----

接触件特性

端子大小	2.3mm
对接公端宽度	2.3 mm[.09 in]

机械附件

端子位置保证	否
应力消除	不带
接合对准类型	极化, 极化
接合对准	带有

连接器安装类型	电缆安装（自由悬挂）
---------	------------

壳体特性

外壳材料	PBT
中心线（间距）	4 mm[.157 in]

尺寸

连接器高度	21 mm[.827 in]
产品宽度	16 mm[.63 in]
产品长度	46.1 mm[1.814 in]
行间距	5 mm[.197 in]

操作/应用

电路应用	Signal
------	--------

包装特性

封装数量	250
封装方法	Bag

其他

可维修	否
能够保证连接器位置	否

产品合规性

如需合规文档，请访问 [TE 官网产品页面](#)。>

欧盟RoHS指令2011/65/EU	符合
欧盟ELV指令2000/53/EC	符合
中国电器电子产品有害物质限制使用管理办法（China RoHS 2，工业和信息化部携七部委2016年第32号令	没有超出阈值的受限材料
欧盟REACH法规(EC) No. 1907/2006	欧洲化学品管理局最新发布的SVHC候选清单: 2024年1月（240） SVHC候选清单的声明更新至: 2024年1月（240） 不含REACH SVHC
卤素含量	低卤素 - 每种匀质材料的 Br、Cl、F、I < 900 ppm。也不含 BFR/CFR/PVC
焊接工艺能力	不适合采用焊接工艺

产品合规免责声明

此信息基于对供应商的合理调查以及TE对供应商提供的信息的现有认知。此信息可能发生变化。经TE确认符合欧盟RoHS的产品编号，产品均质材料中铅、六价铬、汞、PBB、PBDE、DEHP、BBP、DBP和DIBP的最大浓度不超过0.1%，镉的最大浓度不超过0.01%或符合指令2011/65/EU(RoHS2)及其修订指令规定的豁免。根据2011/65/EU指令要求电子电气产品需要进行CE标识。元器件产品通常无需进行CE标识。经TE确认符合欧盟ELV指令的产品编号，产品均质材料中，铅、六价铬和汞的最大浓度不超过0.1%，镉的最大浓度不超过0.01%（按重量计算），或符合指令2000/53/EC(ELV)附录中规定的豁免。关于欧盟REACH法规，TE目前提供的此产品编号的物品中高度关注物质(SVHC)的信息是基于欧洲化学品管理局(ECHA)最新发布的“物品中物质的要求指南”，链接如下：<https://echa.europa.eu/guidance-documents/guidance-on-reach>

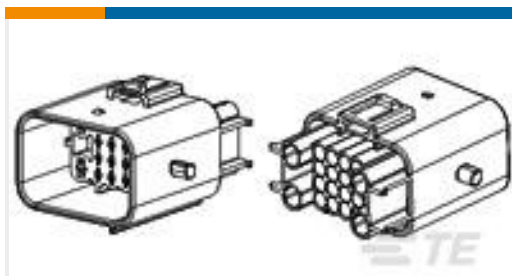
配套部件



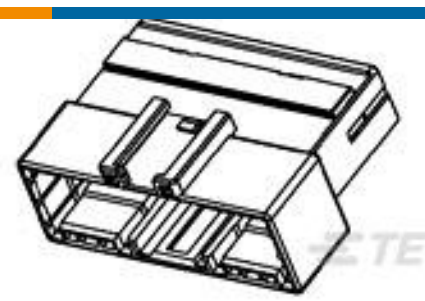
该系列中的其他产品 | Multilock Connector System



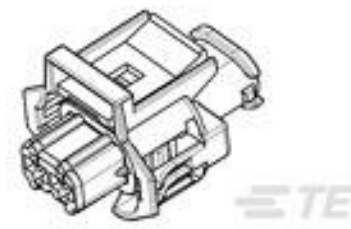
客户还购买了



TE 产品编号936780-2
MT-II/JPT SLD 20P CAP HSG



TE 产品编号936211-1
090III 16P CAP ASSY



TE 产品编号936060-1
2.8MM SLD 3P PLUG ASSY-TDC



TE 产品编号2098641-6
2POS, MCON 1.2 CB REC 2p SL SEALED



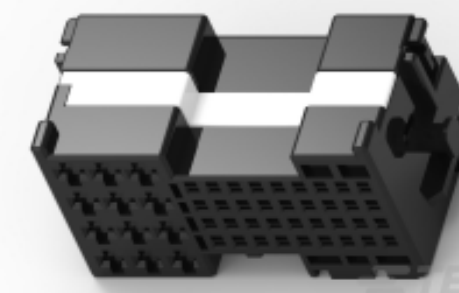
TE 产品编号2137216-1
3P SPLASH PROOF CONNECTOR ASS'



TE 产品编号1-2278915-4
EPB4 30WAY ASSEMBLY PARTS



TE 产品编号1801179-3
3W RECEPTACLE HPSL CONNECTOR GREY



TE 产品编号2109452-2
050/110 48P PLUG ASSY CODE A GREY



TE 产品编号2349074-1
4POS,AMP MCP 2.8K,REC HSG ASSY

TE 产品编号2434759-1
AMP MCP 2.8K,TERMINAL

文档

CAD 文件

下载查看

[ENG_CVM_CVM_936151-1_A.2d_dxf.zip](#)

英文版本

3D PDF

3D

下载查看

[ENG_CVM_CVM_936151-1_A.3d_igs.zip](#)

英文版本

下载查看

[ENG_CVM_CVM_936151-1_A.3d_stp.zip](#)

英文版本

下载CAD文件代表我接受和同意[使用条款](#)。

数据表/目录页

[MULTILOCK Connector System](#)

英文版本

产品规格



产品规格

英文版本