

936129-8 ✓ 有效

AMP | Multilock Connector System

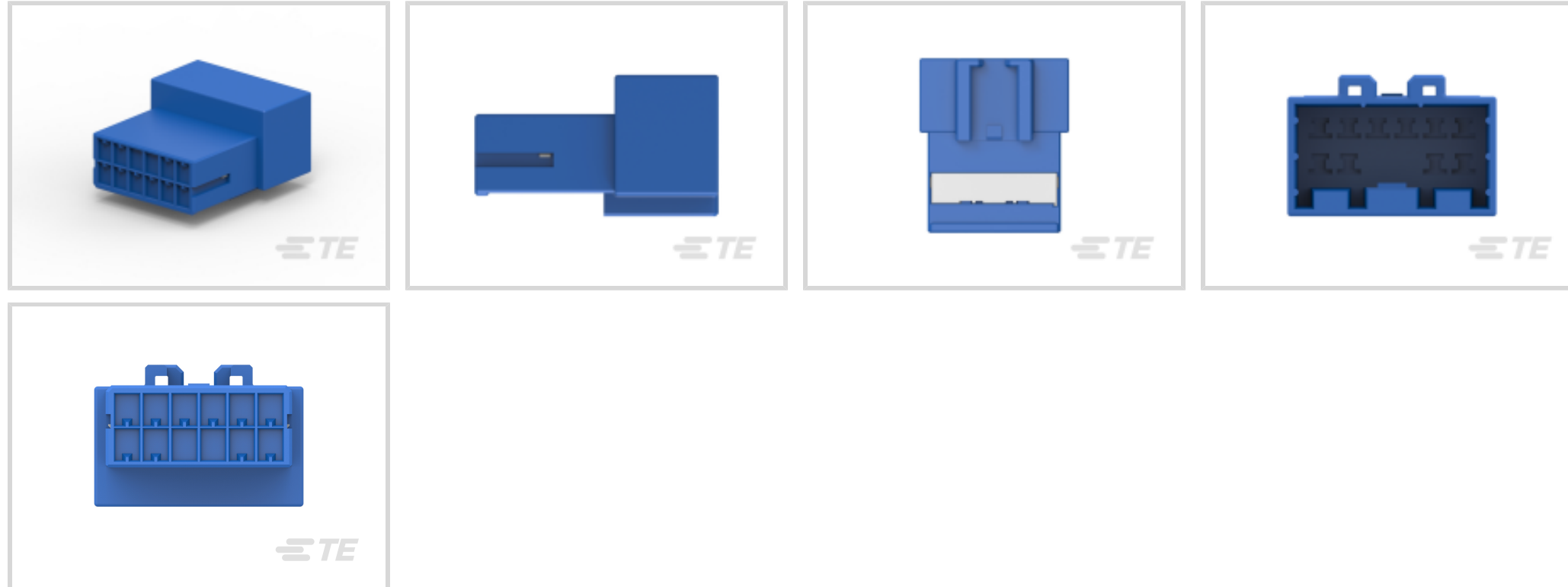
TE 内部编号 936129-8

Housing for Male Terminals, Wire-to-Wire, 10 Position, .157 in [4 mm] Centerline, Blue, Signal, Cable Mount (Free-Hanging), Multilock Connector System

[在 TE 官网查看>](#)



连接器 > 汽车连接器 > 汽车连接器护套 > MULTILOCK, 连接器壳体



连接器系统: 线到线

位数: 10

连接器和壳体类型: 公端子护套

中心线 (间距) : 4 mm [.157 in]

可密封: 否

[所有 MULTILOCK, 连接器壳体 \(404\)](#)

产品特性

产品类型特性

混合型连接器	否
连接器形状	矩形
连接器系统	线到线
连接器和壳体类型	公端子护套
可密封	否
主要锁定特性	外壳集成

结构特性

位数	10
行数	2

电气特征

工作电压	12 VDC
标称电压架构	12 V

主体特性

出线角度	180°
主要产品颜色	蓝色

接触件特性

端子大小	2.3mm
端子类型	公端
对接公端宽度	2.3 mm[.09 in]

机械附件

端子位置保证	是
应力消除	不带
接合对准类型	极化, 极化
接合对准	带有
连接器安装类型	电缆安装 (自由悬挂)

壳体特性

外壳材料	PBT
中心线 (间距)	4 mm[.157 in]

尺寸

连接器高度	19.7 mm[.776 in]
产品宽度	34 mm[1.339 in]
产品长度	29.2 mm[1.15 in]
行间距	5 mm[.197 in]

使用环境

工作温度 (最大值)	70 °C, 75 °C, 80 °C[158 °F][167 °F][176 °F]
工作温度范围	-40 – 80 °C[-40 – 176 °F]

操作/应用

电路应用	Signal
------	--------

行业标准

UL 阻燃性等级	UL 94HB
----------	---------

包装特性

封装数量	230
封装方法	Bag

其他

可维修	是
能够保证连接器位置	否

产品合规性

如需合规文档，请访问 [TE 官网产品页面](#)。>

欧盟RoHS指令2011/65/EU	符合
欧盟ELV指令2000/53/EC	符合
中国电器电子产品有害物质限制使用管理办法（China RoHS 2，工业和信息化部携七部委2016年第32号令	没有超出阈值的受限材料
欧盟REACH法规(EC) No. 1907/2006	欧洲化学品管理局最新发布的SVHC候选清单: 2024年1月（240） SVHC候选清单的声明更新至: 2024年1月（240） 不含REACH SVHC
卤素含量	低卤素 - 每种匀质材料的 Br、Cl、F、I < 900 ppm。也不含 BFR/CFR/PVC
焊接工艺能力	不适合采用焊接工艺

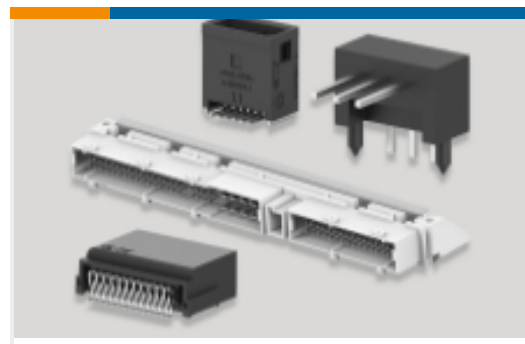
产品合规免责声明

此信息基于对供应商的合理调查以及TE对供应商提供的信息的现有认知。此信息可能发生变化。经TE确认符合欧盟RoHS的产品编号，产品均质材料中铅、六价铬、汞、PBB、PBDE、DEHP、BBP、DBP和DIBP的最大浓度不超过0.1%，镉的最大浓度不超过0.01%或符合指令2011/65/EU(RoHS2)及其修订指令规定的豁免。根据2011/65/EU指令要求电子电气产品需要进行CE标识。元器件产品通常无需进行CE标识。经TE确认符合欧盟ELV指令的产品编号，产品均质材料中，铅、六价铬和汞的最大浓度不超过0.1%，镉的最大浓度不超过0.01%（按重量计算），或符合指令2000/53/EC(ELV)附录中规定的豁免。关于欧盟REACH法规，TE目前提供的此产品编号的物品中高度关注物质（SVHC）的信息是基于欧洲化学品管理局（ECHA）最新发布的“物品中物质的要求指南”，链接如下：<https://echa.europa.eu/guidance-documents/guidance-on-reach>

配套部件



该系列中的其他产品 | [Multilock Connector System](#)



PCB 板端连接器及母端(152)



其他汽车连接器附件(12)



插入和拔出工具(6)



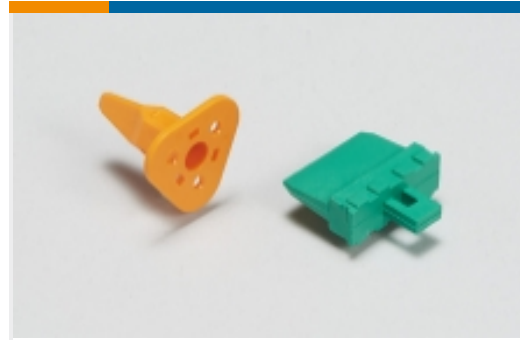
汽车端子(115)



汽车连接器护套(455)



汽车连接器盖帽(10)

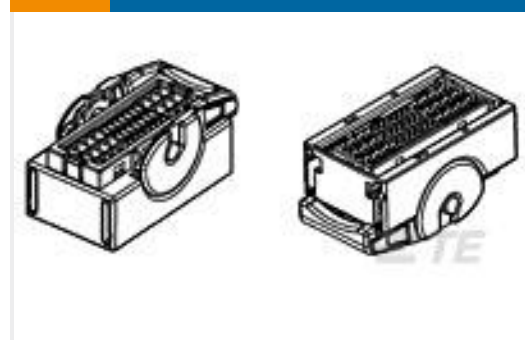


汽车连接器锁和位置保证(3)



连接器密封件和盲堵(2)

客户还购买了



TE 产品编号1-1743098-8
LIF HYB 42P PLUG ASSY BLU



TE 产品编号2378907-1
46POS,HYBRID,REC HSG ASSY,SLD,
COD A



TE 产品编号2393972-1
52POS,HYBRID,REC HSG ASSY,UNSLD



TE 产品编号2394248-1
TPA TAB HSG,52POS,HYBRID



TE 产品编号2396175-1
TPA TAB HSG,52POS,HYBRID



TE 产品编号2344391-2
43POS,MCON 1.2,REC HSG ASSY,SLD



TE 产品编号2360065-1
MIND-GWM P3011 VW AKII PIGTAIL



TE 产品编号2389857-1
HOUSING ASSY



TE 产品编号2439108-1
3POS,MCON 1.2,REC HSG ASSY,SLD,
COD A



TE 产品编号2434857-1
14POS,JPT,REC HSG,BK

文档



产品图纸

090III 10P CAP ASSY BLUE

英文版本

CAD 文件

3D PDF

3D

下载查看

[ENG_CVM_CVM_936129-8_A.2d_dxf.zip](#)

英文版本

下载查看

[ENG_CVM_CVM_936129-8_A.3d_igs.zip](#)

英文版本

下载查看

[ENG_CVM_CVM_936129-8_A.3d_stp.zip](#)

英文版本

下载CAD文件代表我接受和同意[使用条款](#)。

数据表/目录页

MULTILOCK Connector System

英文版本

产品规格

产品规格

英文版本