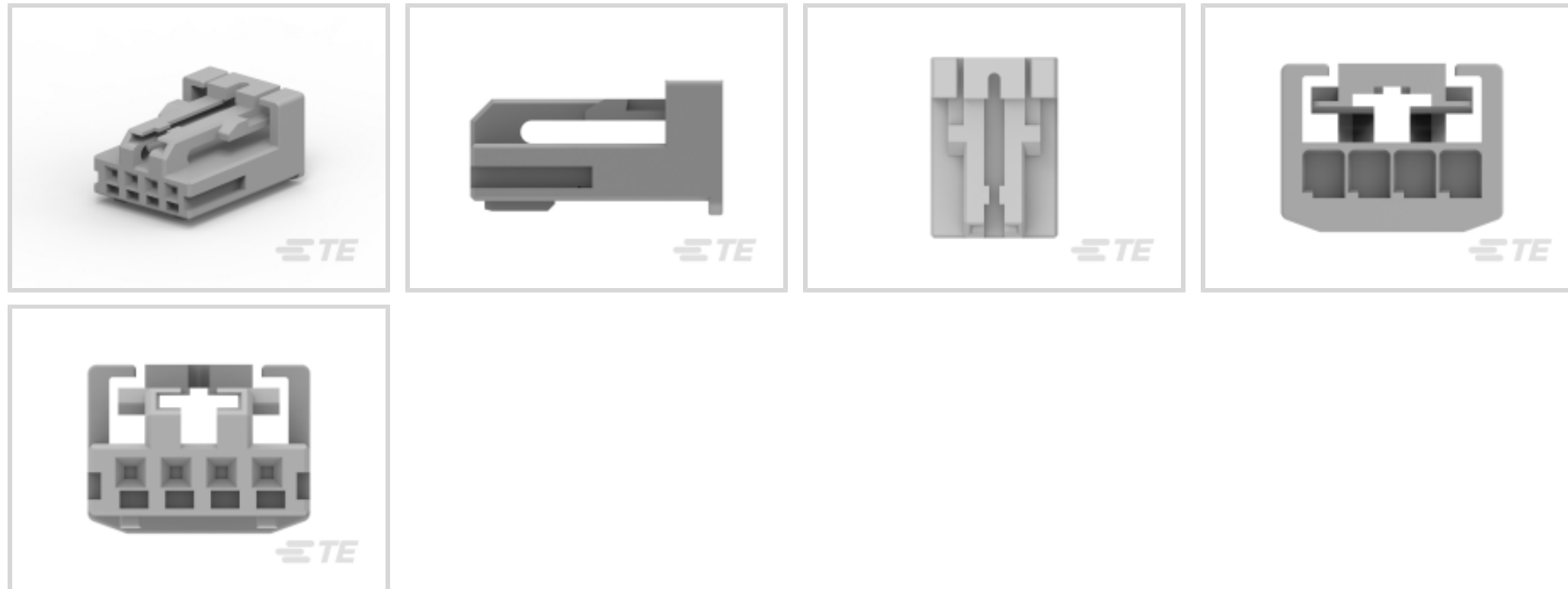


MQS

TE 内部编号 936119-3

Housing for Female Terminals, Wire-to-Wire, 4 Position, .1 in [2.54 mm] Centerline, Gray, Cable Mount (Free-Hanging), -40 – 257 °F [-40 – 125 °C], MQS

[在 TE 官网查看>](#)
[连接器](#) > [汽车连接器](#) > [汽车连接器护套](#) > [MQS 连接器外壳](#)
连接器系统: **线到线**

位数: 4

连接器和壳体类型: **母端子护套**

中心线 (间距) : 2.54 mm [.1 in]

可密封: 否

[所有 MQS 连接器外壳 \(435\)](#)

产品特性

产品类型特性

混合型连接器	否
连接器形状	矩形
连接器系统	线到线
连接器和壳体类型	母端子护套
可密封	否
主要锁定特性	端子上

结构特性

位数	4
行数	1

主体特性

出线角度	180°
主要产品颜色	灰色

接触件特性

端子大小	.63mm
------	-------

机械附件

端子位置保证	是
应力消除	不带
接合对准类型	极化, 极化
接合对准	带有
连接器安装类型	电缆安装 (自由悬挂)

壳体特性

外壳材料	PBT
中心线 (间距)	2.54 mm[.1 in]

尺寸

连接器高度	11.5 mm[.453 in]
产品宽度	12.4 mm[.488 in]
产品长度	17.6 mm[.692 in]

使用环境

工作温度 (最大值)	70 °C, 75 °C, 80 °C, 85 °C, 90 °C, 100 °C, 105 °C, 110 °C, 120 °C, 125 °C[158 °F][167 °F][176 °F][185 °F][194 °F][212 °F][221 °F][230 °F][248 °F][257 °F]
工作温度范围	-40 – 125 °C[-40 – 257 °F]

行业标准

UL 阻燃性等级	UL 94HB
----------	---------

其他

可维修	是
能够保证连接器位置	是

产品合规性

如需合规文档，请访问 [TE 官网产品页面](#)。>

欧盟RoHS指令2011/65/EU	符合
欧盟ELV指令2000/53/EC	符合
中国电器电子产品有害物质限制使用管理办法 (China RoHS 2, 工业和信息化部携七部委2016年第32号令)	没有超出阈值的受限材料



欧盟REACH法规(EC) No. 1907/2006

欧洲化学品管理局最新发布的SVHC候选清单: 2024年1月 (240)
SVHC候选清单的声明更新至: 2024年1月 (240)
不含REACH SVHC

卤素含量

低卤素 - 每种均质材料的 Br、Cl、F、I < 900 ppm。也不含 BFR/CFR/PVC

焊接工艺能力

不适合采用焊接工艺

产品合规免责声明

此信息基于对供应商的合理调查以及TE对供应商提供的信息的现有认知。此信息可能发生变化。经TE确认符合欧盟RoHS的产品编号，产品均质材料中铅、六价铬、汞、PBB、PBDE、DEHP、BBP、DBP和DIBP的最大浓度不超过0.1%，镉的最大浓度不超过0.01%或符合指令2011/65/EU(RoHS2)及其修订指令规定的豁免。根据2011/65/EU指令要求电子电气产品需要进行CE标识。元器件产品通常无需进行CE标识。经TE确认符合欧盟ELV指令的产品编号，产品均质材料中，铅、六价铬和汞的最大浓度不超过0.1%，镉的最大浓度不超过0.01%（按重量计算），或符合指令2000/53/EC(ELV)附录中规定的豁免。关于欧盟REACH法规，TE目前提供的此产品编号的物品中高度关注物质(SVHC)的信息是基于欧洲化学品管理局(ECHA)最新发布的“物品中物质的要求指南”，链接如下：<https://echa.europa.eu/guidance-documents/guidance-on-reach>

配套部件



TE 产品编号 CAT-M8793-CH8172
MQS 连接器外壳



TE 产品编号 CAT-M8793-T273
MQS，母端和公端



TE 产品编号 1-936399-3
MQS 3(4)P CAP ASSY GRAY



TE 产品编号 936120-3
MQS 4P PLUG HSG GRAY

该系列中的其他产品 | MQS



PCB 板端连接器及母端(143)



其他汽车连接器附件(7)



插入和拔出工具(42)



汽车端子(88)



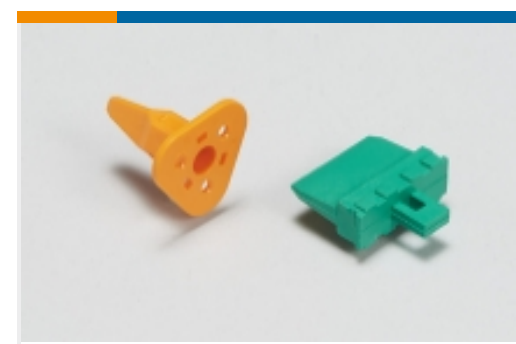
汽车连接器 EMC 屏蔽(3)



汽车连接器护套(379)



汽车连接器盖帽(113)

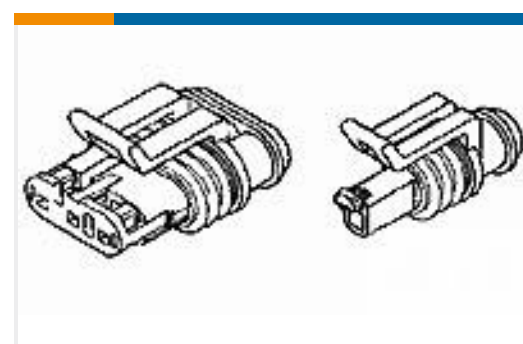
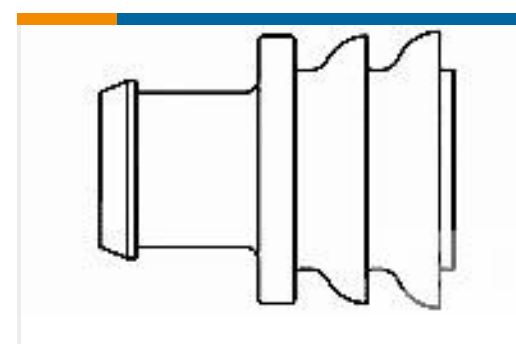


汽车连接器锁和位置保证(26)



连接器密封件和盲堵(26)

客户还购买了

TE 产品编号206070-8
CABLE CLAMP KIT #17TE 产品编号W4P
Wedgelocks: DEUTSCH DTTE 产品编号DT04-2P
REC, 2P, GRY, NTE 产品编号DT06-2S
PLG, 2P, GRY, NTE 产品编号0460-202-16141
DEUTSCH Solid ContactsTE 产品编号282080-1
AMP SUPERSEAL 1.5 SERIES 2P PLTE 产品编号114017-ZZ
SEALING PLUG, SIZE 12/16, WHTTE 产品编号281934-2
SINGLE WIRE SEAL

文档

产品图纸

[MQS 4P PLUG ASSY GRAY](#)

英文版本

CAD 文件

[下载查看](#)

[ENG_CVM_CVM_936119-3_B.3d_stp.zip](#)

英文版本

[下载查看](#)



[ENG_CVM_CVM_936119-3_B.3d_igs.zip](#)

英文版本

[3D PDF](#)

3D

下载查看

[ENG_CVM_CVM_936119-3_B.2d_dxf.zip](#)

英文版本

下载CAD文件代表我接受和同意[使用条款](#)。

数据表/目录页

[Micro Quadlok Interconnection System \(MQS\)](#)

英文版本

产品规格

[产品规格](#)

英文版本