

936106-1 ✓ 有效

## Sealed Sensor Connector SSC System

TE 内部编号 936106-1

Automotive Connector Locks & Position Assurance, Yellow, PBT,  
-40 – 120 °C [-40 – 248 °F], Sealed Sensor Connector SSC System

[在 TE 官网查看>](#)



[连接器](#) > [汽车连接器](#) > [汽车连接器附件](#) > [汽车连接器锁和位置保证](#)



主要产品颜色: 黄色

主要产品材料: PBT

工作温度范围: -40 – 120 °C [-40 – 248 °F]

### 产品特性

#### 主体特性

主要产品颜色	黄色
主要产品材料	PBT

#### 使用环境

工作温度范围	-40 – 120 °C[-40 – 248 °F]
--------	----------------------------

#### 行业标准

UL 阻燃性等级	UL 94HB
----------	---------

#### 包装特性

封装数量	8000
封装方法	Bag

#### 其他

可维修	是
-----	---

### 产品合规性

[如需合规文档，请访问 TE 官网产品页面。>](#)

欧盟RoHS指令2011/65/EU	符合
欧盟ELV指令2000/53/EC	符合
中国电器电子产品有害物质限制使用管理办法（China RoHS 2，工业和信息化部携七部委2016年第32号令	没有超出阈值的受限材料
欧盟REACH法规(EC) No. 1907/2006	欧洲化学品管理局最新发布的SVHC候选清单: 2024年1月（240）

SVHC候选清单的声明更新至: 2024年1月  
(240)  
不含REACH SVHC

卤素含量

低卤素 - 每种均质材料的 Br、Cl、F、I < 900 ppm。也不含 BFR/CFR/PVC

焊接工艺能力

不适合采用焊接工艺

产品合规免责声明

此信息基于对供应商的合理调查以及TE对供应商提供的信息的现有认知。此信息可能发生变化。经TE确认符合欧盟RoHS的产品编号，产品均质材料中铅、六价铬、汞、PBB、PBDE、DEHP、BBP、DBP和DIBP的最大浓度不超过 0.1%，镉的最大浓度不超过 0.01%或符合指令2011/65/EU(RoHS2)及其修订指令规定的豁免。根据2011/65/EU 指令要求电子电气产品需要进行 CE 标识。元器件产品通常无需进行CE 标识。经 TE 确认符合欧盟 ELV 指令的产品编号，产品均质材料中，铅、六价铬和汞的最大浓度不超过0.1%，镉的最大浓度不超过 0.01%（按重量计算），或符合指令 2000/53/EC (ELV) 附录中规定的豁免。关于欧盟REACH法规，TE 目前提供的此产品编号的物品中高度关注物质（SVHC）的信息是基于欧洲化学品管理局（ECHA）最新发布的“物品中物质的要求指南”，链接如下：<https://echa.europa.eu/guidance-documents/guidance-on-reach>

配套部件

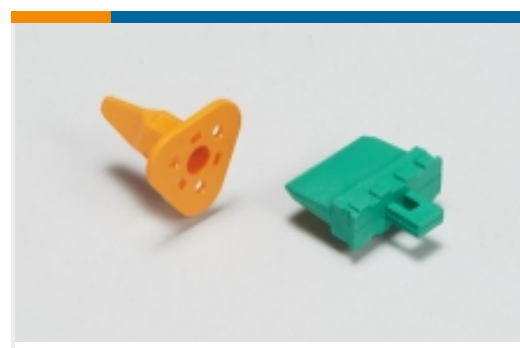


该系列中的其他产品 | Sealed Sensor Connector SSC System





汽车连接器盖帽(5)

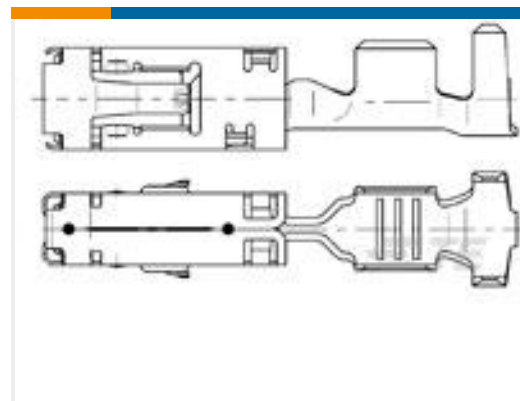
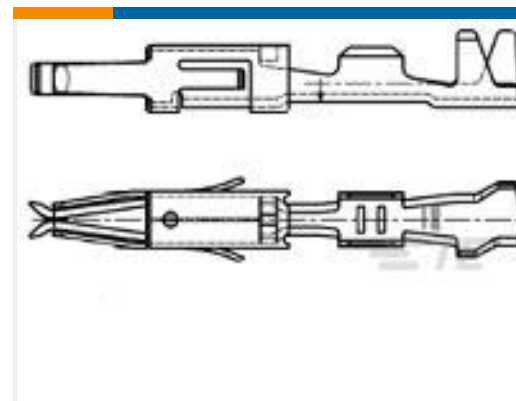
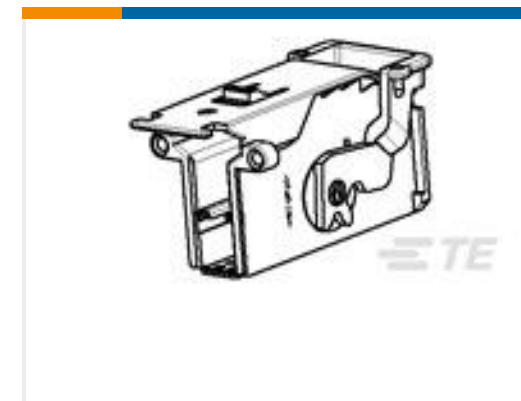
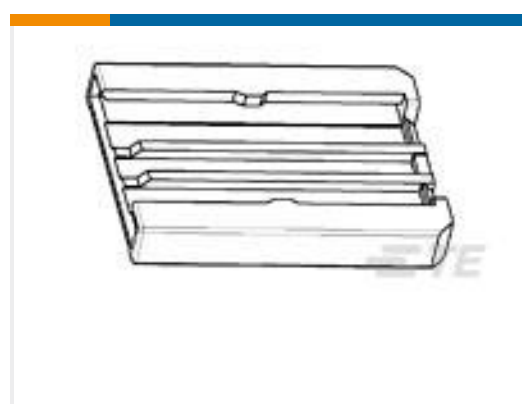
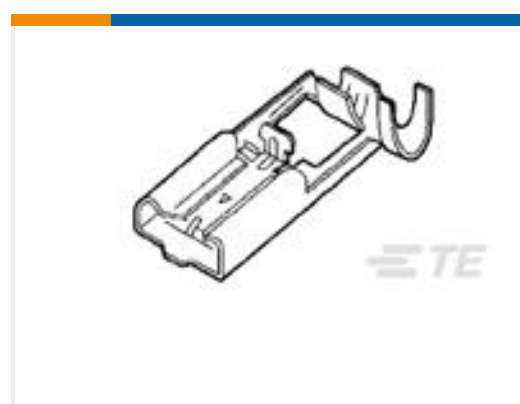
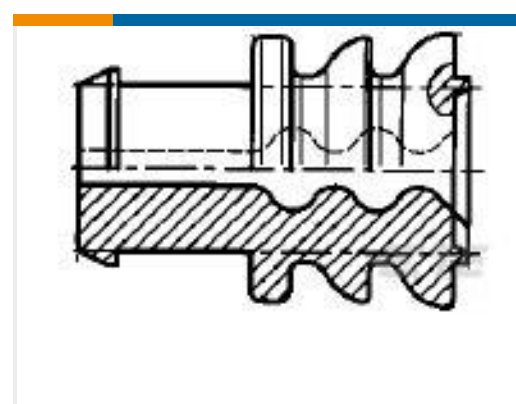


汽车连接器锁和位置保证(5)



连接器密封件和盲堵(3)

## 客户还购买了

TE 产品编号174514-1  
MULTILOCK, 连接器壳体TE 产品编号967543-2  
SENS FLA-KONT 2,8TE 产品编号962876-5  
MT2 REC 1.6 Contact SWS AuTE 产品编号1534222-1  
MQS COVER 2X16PTE 产品编号1420001-1  
MQS VERSCHL.PLATTETE 产品编号172795-1  
PL 312 FLAG REC 20-14 0.32 X 24.9  
PTPBRTE 产品编号828985-1  
RUBBER PLUG >2,5-4,0MM2TE 产品编号2066010-1  
2P SUPERSEAL 1.5 SRS PLUG ASSY  
BLACK

## 文档

### 产品图纸

[2.8MM SLD 3P PLUG RETAINER YEL](#)

英文版本

### CAD 文件

[下载查看](#)

[ENG\\_CVM\\_CVM\\_936106-1\\_A.2d\\_dxf.zip](#)

英文版本

[3D PDF](#)

3D

[下载查看](#)

[ENG\\_CVM\\_CVM\\_936106-1\\_A.3d\\_igs.zip](#)

英文版本

[下载查看](#)

[ENG\\_CVM\\_CVM\\_936106-1\\_A.3d\\_stp.zip](#)

英文版本



---

**产品规格**

2.8MM series

英文版本