

936103-3 ✓ 有效

AMP | AMP MCP 2.8, AMP MCP Connector System

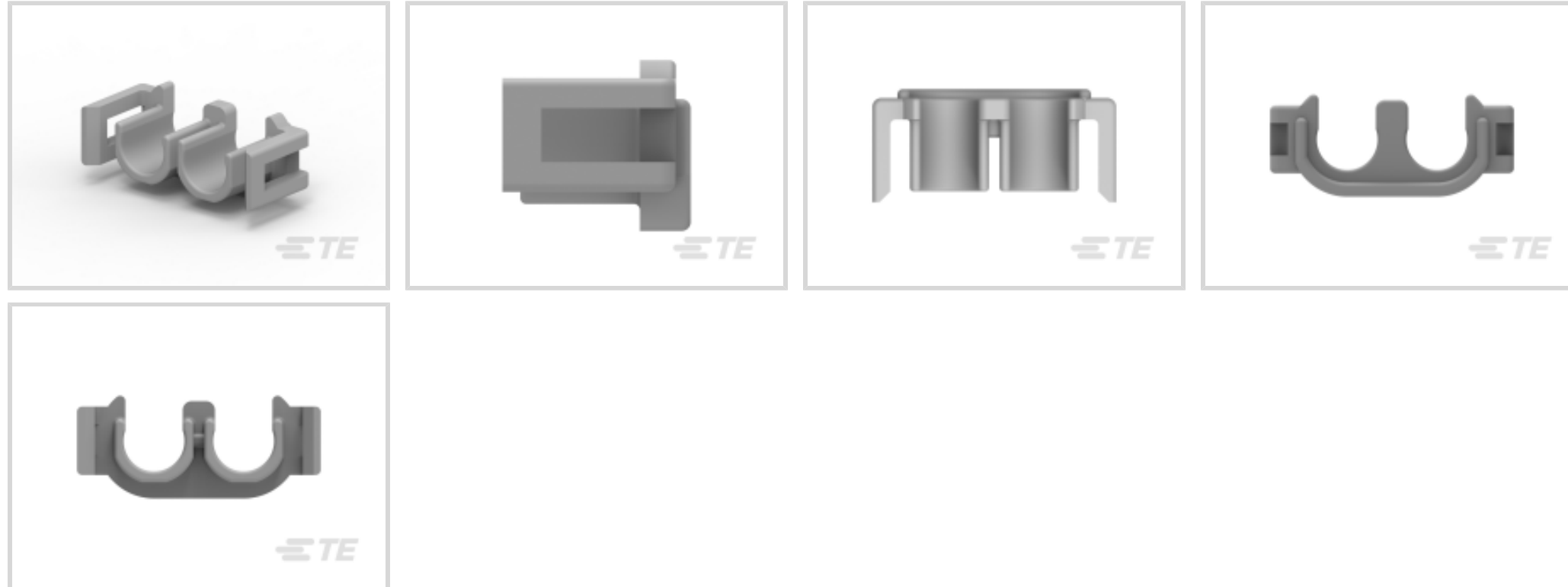
TE 内部编号 936103-3

TE 内部产品描述 2.8MM SLD 2P PLUG RETAINER GR

[在 TE 官网查看>](#)



连接器 > 汽车、卡车、公共汽车和越野车连接器 > 连接器附件 > 锁和位置保证



附件类型: TPA (端子位置保证)

颜色: 灰色

材料: PBT

工组温度范围: -40 – 120 °C [-40 – 248 °F]

产品特性

产品类型特性

附件类型	TPA (端子位置保证)
------	--------------

主体特性

颜色	灰色
----	----

材料	PBT
----	-----

使用环境

工组温度范围	-40 – 120 °C[-40 – 248 °F]
--------	----------------------------

行业标准

UL 易燃性等级	UL 94-HB
----------	----------

包装特性

封装方法	盒
------	---

封装数量	44000
------	-------

其他

可维修	是
-----	---

产品合规性

[如需合规文档，请访问 TE 官网产品页面。>](#)

欧盟RoHS指令2011/65/EU	符合
欧盟ELV指令2000/53/EC	符合
中国电器电子产品有害物质限制使用管理办法（China RoHS 2，工业和信息化部携七部委2016年第32号令	没有超出阈值的受限材料
欧盟REACH法规(EC) No. 1907/2006	欧洲化学品管理局最新发布的SvHCs候选清单: 2019年7月（201） SvHCs候选清单的声明更新至: 2018年6月（191） 不含REACH SVHC
欧盟REACH法规(EC) No. 1907/2006	欧洲化学品管理局最新发布的SvHCs候选清单: 2019年7月（201） SvHCs候选清单的声明更新至: 2018年6月（191）
卤素含量	低卤素 - 每种均质材料的 Br、Cl、F、I < 900 ppm。也不含 BFR/CFR/PVC
焊接工艺能力	不适合采用焊接工艺

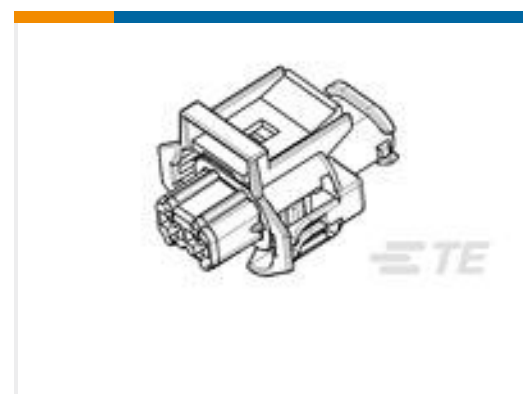
产品合规免责声明

此信息基于对供应商的合理调查以及TE对供应商提供的信息的现有认知。此信息可能发生变化。经TE确认符合欧盟RoHS的产品编号，产品均质材料中铅、六价铬、汞、PBB、PBDE、DEHP、BBP、DBP和DIBP的最大浓度不超过0.1%，镉的最大浓度不超过0.01%或符合指令2011/65/EU(RoHS2)及其修订指令规定的豁免。根据2011/65/EU指令要求电子电气产品需要进行CE标识。元器件产品通常无需进行CE标识。经TE确认符合欧盟ELV指令的产品编号，产品均质材料中，铅、六价铬和汞的最大浓度不超过0.1%，镉的最大浓度不超过0.01%（按重量计算），或符合指令2000/53/EC(ELV)附录中规定的豁免。关于欧盟REACH法规，TE目前提供的物品中高度关注物质含量（SVHC）信息是基于欧洲化学品管理局（ECHA）“物品中物质的要求指南”（2011年4月第2版），在最终产品中高度关注物质含量按重量计算不超过0.1%。TE注意到欧洲法院在2015年9月10日的裁定（也被称为O5A：Once An Article Always An Article），对于“复杂物品”，高度关注物质含量阈值标准适用于产品本身以及组成产品的单个物品。TE已经基于新的ECHA“物品中物质的要求指南”（2017年6月第4版）完成对O5A规则的评估，并将相应更新REACH的声明。

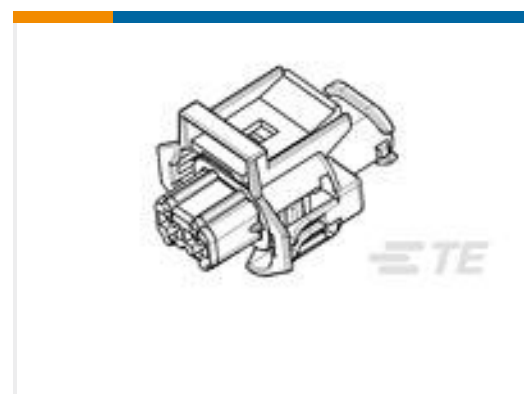
配套部件



TE 系列/零件编号 CAT-T4827-CH8172
定时器，连接器壳体



TE 系列/零件编号 1-936059-1
2.8MM SLD 2P PLUG ASSY



TE 系列/零件编号 936059-1
2.8MM SLD 2P PLUG ASSY



TE 系列/零件编号 1-936059-3
2.8MM SLD 2P PLUG ASSY

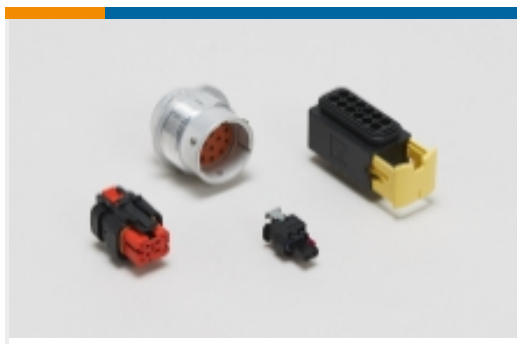


该系列中的其他产品 | AMP MCP 2.8



该系列中的其他产品 | AMP MCP Connector System





用于汽车、卡车、大巴和非公路车辆的壳体(346)



用于汽车、卡车、大巴和非公路车辆的接头(30)



用于汽车、卡车、大巴和非公路车辆的端子(142)

客户还购买了



TE 系列/零件编号1-2109258-8
MCON 1.2 CAVITY PLUG FOR 1.5MM



TE 系列/零件编号1-2109504-2
COVER FOR DTB 50P CAP



TE 系列/零件编号1-2219215-2
HYB SLD 38P COVER HSG W/O CPA



TE 系列/零件编号2005222-6
MOS RETAINER HSG FOR 32P



TE 系列/零件编号2219215-2
HYB SLD 38P COVER ASSY



TE 系列/零件编号368299-1
WIRE SEAL FOR 3.3mm Hole



TE 系列/零件编号936106-3
2.8MM SLD 3P PLUG RETAINER GRY

文档

产品图纸

2.8MM SLD 2P PLUG RETAINER GRY

英文版本

CAD 文件

3D PDF

3D

下载查看

[ENG_CVM_CVM_936103-3_A.2d_dxf.zip](#)

英文版本

下载查看

[ENG_CVM_CVM_936103-3_A.3d_igs.zip](#)

英文版本

下载查看

[ENG_CVM_CVM_936103-3_A.3d_stp.zip](#)

英文版本

