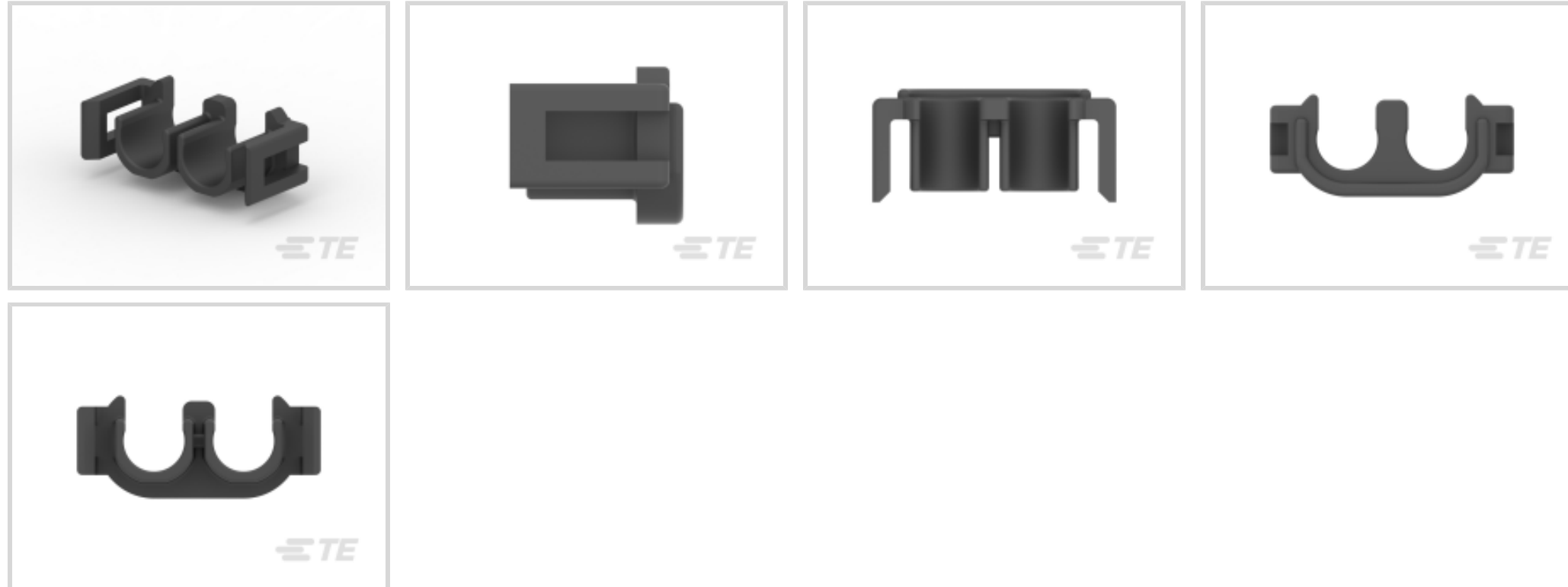




连接器 > 汽车连接器 > 汽车连接器附件 > 汽车连接器锁和位置保证



连接器和端子定位器附件类型: TPA (端子位置保证)

主要产品颜色: 黑色

主要产品材料: PBT

工作温度范围: -40 – 120 °C [-40 – 248 °F]

产品特性

产品类型特性

连接器和端子定位器附件类型	TPA (端子位置保证)
---------------	--------------

主体特性

主要产品颜色	黑色
--------	----

主要产品材料	PBT
--------	-----

使用环境

工作温度范围	-40 – 120 °C [-40 – 248 °F]
--------	-----------------------------

行业标准

UL 阻燃性等级	UL 94HB
----------	---------

包装特性

封装数量	44000
------	-------

封装方法	Box
------	-----

其他

可维修	是
-----	---



产品合规性

如需合规文档，请访问 [TE 官网产品页面](#)。>

欧盟RoHS指令2011/65/EU	符合
欧盟ELV指令2000/53/EC	符合
中国电器电子产品有害物质限制使用管理办法（China RoHS 2，工业和信息化部携七部委2016年第32号令	没有超出阈值的受限材料
欧盟REACH法规(EC) No. 1907/2006	欧洲化学品管理局最新发布的SVHC候选清单: 2024年1月 (240) SVHC候选清单的声明更新至: 2024年1月 (240) 不含REACH SVHC
卤素含量	低卤素 - 每种匀质材料的 Br、Cl、F、I < 900 ppm。也不含 BFR/CFR/PVC
焊接工艺能力	不适合采用焊接工艺

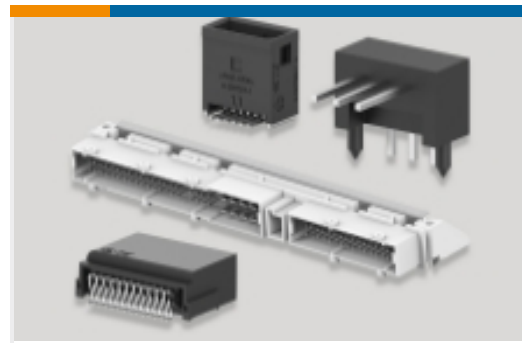
产品合规免责声明

此信息基于对供应商的合理调查以及TE对供应商提供的信息的现有认知。此信息可能发生变化。经TE确认符合欧盟RoHS的产品编号，产品均质材料中铅、六价铬、汞、PBB、PBDE、DEHP、BBP、DBP和DIBP的最大浓度不超过0.1%，镉的最大浓度不超过0.01%或符合指令2011/65/EU(RoHS2)及其修订指令规定的豁免。根据2011/65/EU指令要求电子电气产品需要进行CE标识。元器件产品通常无需进行CE标识。经TE确认符合欧盟ELV指令的产品编号，产品均质材料中，铅、六价铬和汞的最大浓度不超过0.1%，镉的最大浓度不超过0.01%（按重量计算），或符合指令2000/53/EC(ELV)附录中规定的豁免。关于欧盟REACH法规，TE目前提供的此产品编号的物品中高度关注物质(SVHC)的信息是基于欧洲化学品管理局(ECHA)最新发布的“物品中物质的要求指南”，链接如下：<https://echa.europa.eu/guidance-documents/guidance-on-reach>

配套部件

 <p>TE 产品编号 CAT-T4827-CH8172 Timer Connector Housing</p>	 <p>TE 产品编号 1-936059-1 2.8MM SLD 2P PLUG ASSY</p>	 <p>TE 产品编号 936059-1 2.8MM SLD 2P PLUG ASSY</p>	 <p>TE 产品编号 1-936059-3 2.8MM SLD 2P PLUG ASSY</p>
 <p>TE 产品编号 936059-2 2.8MM SLD 2P PLUG ASSY</p>	 <p>TE 产品编号 1-2005388-3 JPT SLD 2P PLUG ASSY-2 GRY</p>		

该系列中的其他产品 | AMP MCP 2.8



PCB 板端连接器及母端(1)



插入和拔出工具(6)



模块元件(1)



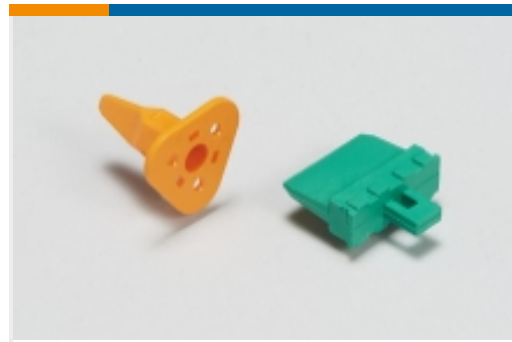
汽车端子(10)



汽车连接器护套(167)



汽车连接器盖帽(1)

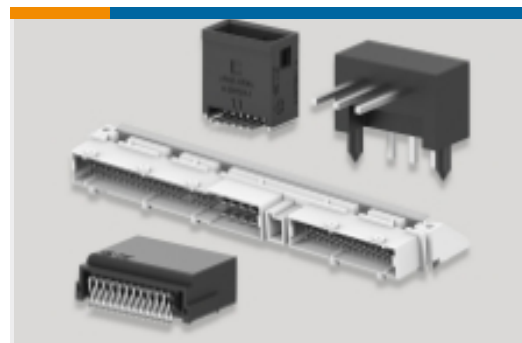


汽车连接器锁和位置保证(5)



连接器密封件和盲堵(1)

该系列中的其他产品 | AMP MCP Connector System



PCB 板端连接器及母端(28)



其他汽车连接器附件(2)



插入和拔出工具(13)



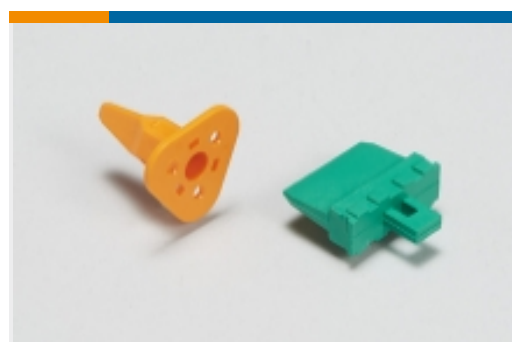
汽车端子(129)



汽车连接器护套(332)



汽车连接器盖帽(23)

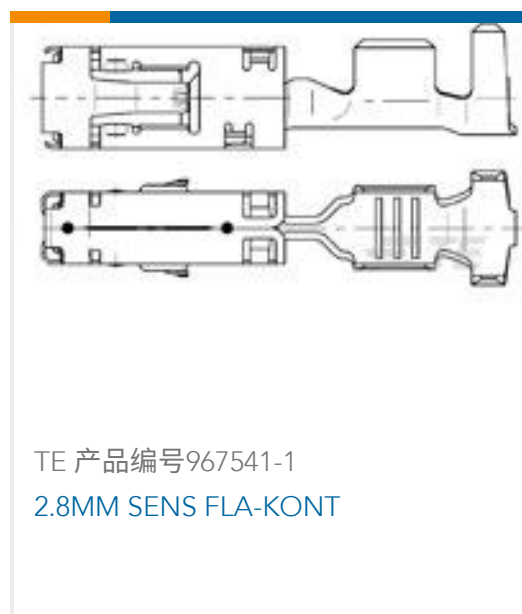


汽车连接器锁和位置保证(6)



连接器密封件和盲堵(7)

客户还购买了



TE 产品编号967541-1
2.8MM SENS FLA-KONT



TE 产品编号927772-3
JPT REC 2.8 Contact SWS Sn



TE 产品编号6-928918-1
MQS0,63 Sn tab LL unseal. 0,2-0,35



TE 产品编号936111-1
2.8mm Sealed 2P Cover



TE 产品编号1-1355133-2
HEBEL F.AUFNAHM-GEH



TE 产品编号828904-1
SINGLE WIRE SEAL FOR J.P.T.CON



TE 产品编号175057-1
250 PL EX FLAG REC. 18-12AWG PTBR



TE 产品编号1-368354-2
JPT 2P ASSY FOR CLIP BLK



TE 产品编号936059-2
2.8MM SLD 2P PLUG ASSY



TE 产品编号898239-000
KTBH-3560

文档

产品图纸

[2.8MM SLD 2P PLUG RETAINER BLK](#)

英文版本

CAD 文件

[3D PDF](#)

3D

[下载查看](#)

[ENG_CVM_CVM_936103-2_A1.2d_dxf.zip](#)

英文版本

[下载查看](#)

[ENG_CVM_CVM_936103-2_A1.3d_igs.zip](#)

英文版本

[下载查看](#)

[ENG_CVM_CVM_936103-2_A1.3d_stp.zip](#)

英文版本

下载CAD文件代表我接受和同意 [使用条款](#)。

产品规格



2.8MM series

英文版本