

936103-1 ✓ 有效

## Sealed Sensor Connector SSC System

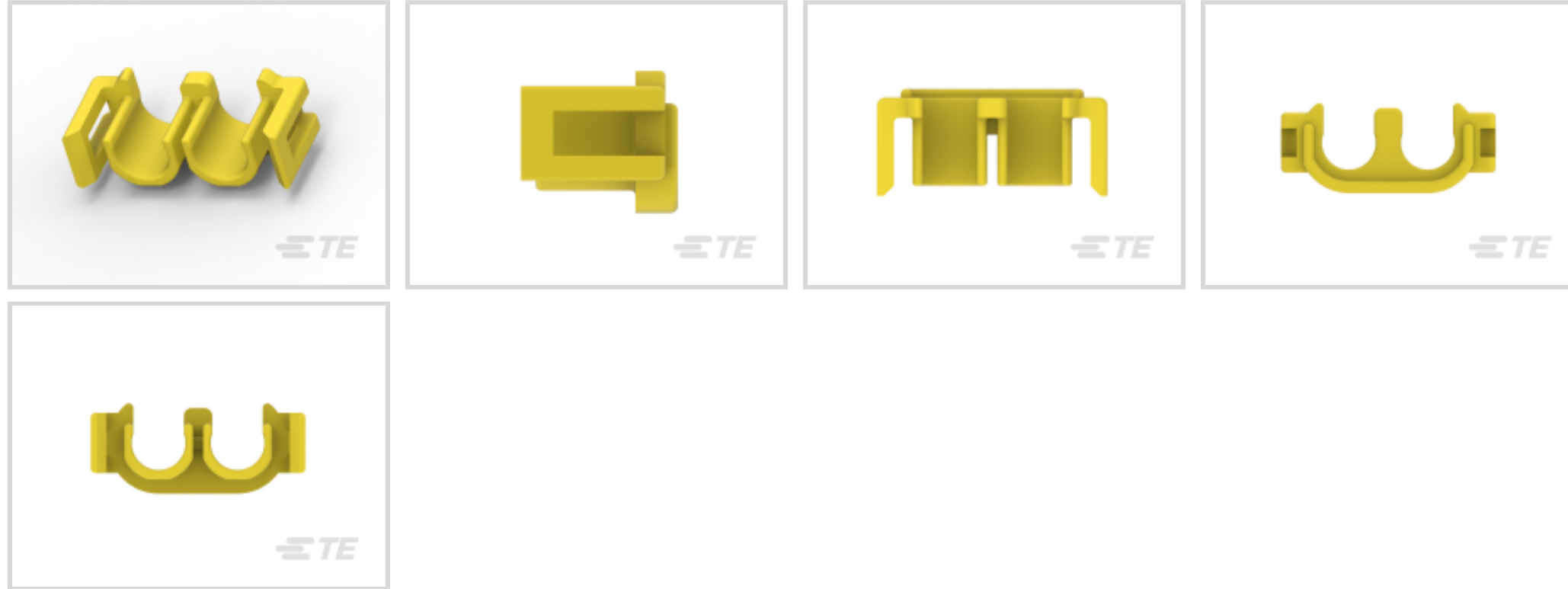
TE 内部编号 936103-1

Automotive Connector Locks & Position Assurance, Yellow, PBT,  
-40 – 120 °C [-40 – 248 °F], Sealed Sensor Connector SSC System

[在 TE 官网查看>](#)



连接器 > 汽车连接器 > 汽车连接器附件 > 汽车连接器锁和位置保证



主要产品颜色: 黄色

主要产品材料: PBT

工作温度范围: -40 – 120 °C [-40 – 248 °F]

### 产品特性

#### 主体特性

主要产品颜色	黄色
主要产品材料	PBT

#### 使用环境

工作温度范围	-40 – 120 °C[-40 – 248 °F]
--------	----------------------------

#### 行业标准

UL 阻燃性等级	UL 94HB
----------	---------

#### 包装特性

封装数量	11000
封装方法	Bag

#### 其他

可维修	是
-----	---

### 产品合规性

[如需合规文档，请访问 TE 官网产品页面。>](#)

欧盟RoHS指令2011/65/EU	符合
--------------------	----



欧盟ELV指令2000/53/EC

符合

中国电器电子产品有害物质限制使用管理办法 (China RoHS 2, 工业和信息化部携七部委2016年第32号令)

没有超出阈值的受限材料

欧盟REACH法规(EC) No. 1907/2006

欧洲化学品管理局最新发布的SVHC候选清单: 2024年1月 (240)  
SVHC候选清单的声明更新至: 2024年1月 (240)  
不含REACH SVHC

卤素含量

低卤素 - 每种均质材料的 Br、Cl、F、I < 900 ppm。也不含 BFR/CFR/PVC

焊接工艺能力

不适合采用焊接工艺

产品合规免责声明

此信息基于对供应商的合理调查以及TE对供应商提供的信息的现有认知。此信息可能发生变化。经TE确认符合欧盟RoHS的产品编号，产品均质材料中铅、六价铬、汞、PBB、PBDE、DEHP、BBP、DBP和DIBP的最大浓度不超过0.1%，镉的最大浓度不超过0.01%或符合指令2011/65/EU(RoHS2)及其修订指令规定的豁免。根据2011/65/EU指令要求电子电气产品需要进行CE标识。元器件产品通常无需进行CE标识。经TE确认符合欧盟ELV指令的产品编号，产品均质材料中，铅、六价铬和汞的最大浓度不超过0.1%，镉的最大浓度不超过0.01%（按重量计算），或符合指令2000/53/EC(ELV)附录中规定的豁免。关于欧盟REACH法规，TE目前提供的此产品编号的物品中高度关注物质(SVHC)的信息是基于欧洲化学品管理局(ECHA)最新发布的“物品中物质的要求指南”，链接如下：<https://echa.europa.eu/guidance-documents/guidance-on-reach>

配套部件



TE 产品编号 936462-2  
2.8MM SLD 2P CAP HSG



TE 产品编号 CAT-T4827-CH8172  
Timer Connector Housing



TE 产品编号 1-936059-1  
2.8MM SLD 2P PLUG ASSY



TE 产品编号 936059-1  
2.8MM SLD 2P PLUG ASSY



TE 产品编号 936059-2  
2.8MM SLD 2P PLUG ASSY



TE 产品编号 936462-1  
2.8MM SLD 2P CAP HSG NAT



TE 产品编号 1-2005388-3  
JPT SLD 2P PLUG ASSY-2 GRY



TE 产品编号 1897017-3  
2.8MM SLD 2P PLUG ASSY(INJ CONN'R)

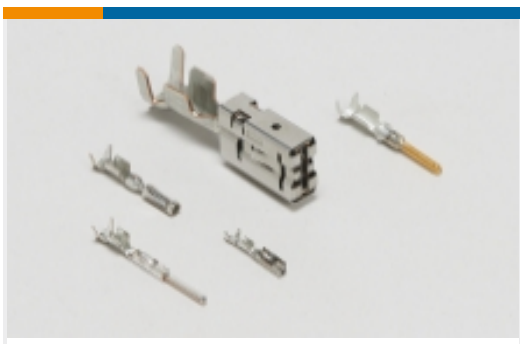
该系列中的其他产品 | Sealed Sensor Connector SSC System



其他汽车连接器附件(2)



插入和拔出工具(1)



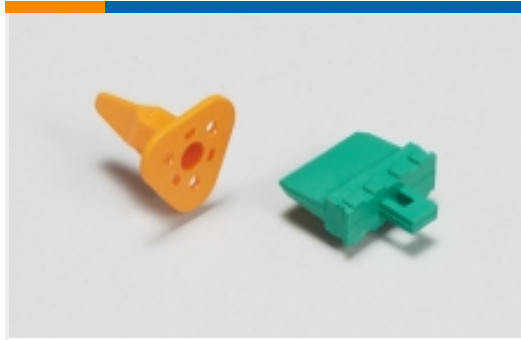
汽车端子(6)



汽车连接器护套(144)



汽车连接器盖帽(5)



汽车连接器锁和位置保证(5)

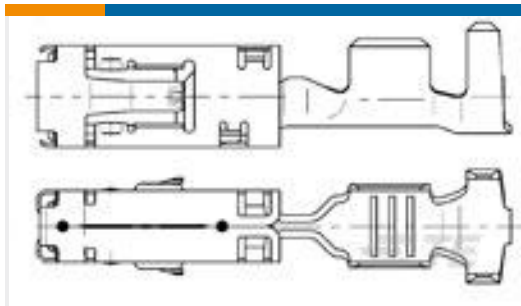


连接器密封件和盲堵(3)

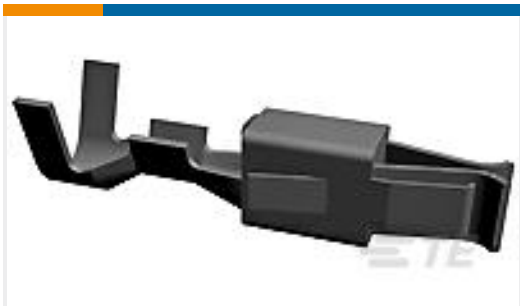
## 客户还购买了



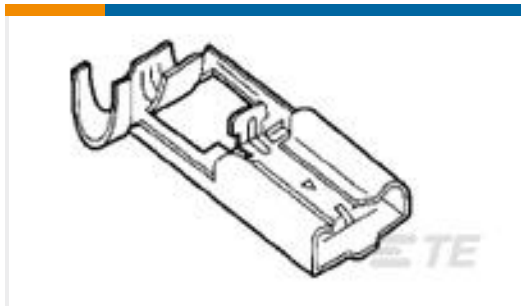
TE 产品编号144998-6  
4P JPT CONNECTOR ASSY



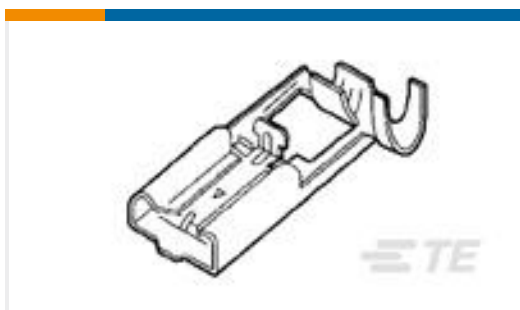
TE 产品编号967541-1  
2.8MM SENS FLA-KONT



TE 产品编号927772-3  
JPT REC 2.8 Contact SWS Sn



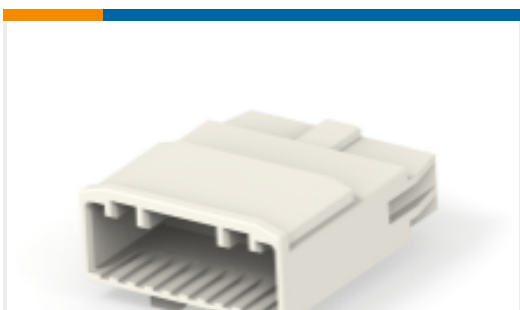
TE 产品编号172796-1  
PL 312 FLAG REC 20-14 0.32 X 24.9  
PTPBR



TE 产品编号172795-1  
PL 312 FLAG REC 20-14 0.32 X 24.9  
PTPBR



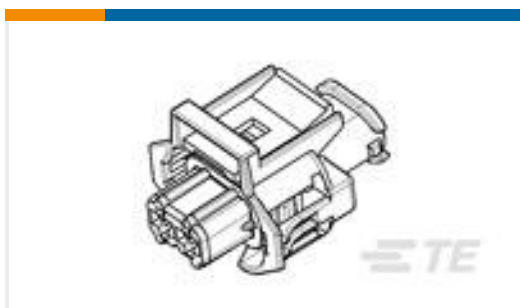
TE 产品编号1-368354-2  
JPT 2P ASSY FOR CLIP BLK



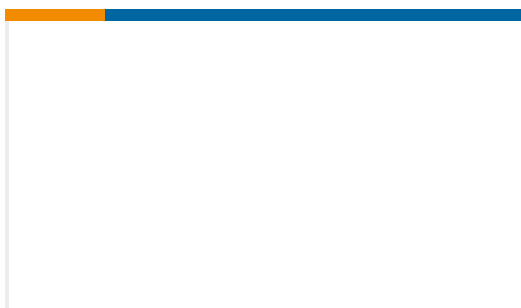
TE 产品编号2188507-1  
025/110 HYB 8P CAP ASS'Y



TE 产品编号456407-7  
CRIMPER WIRE .100



TE 产品编号936059-2  
2.8MM SLD 2P PLUG ASSY



TE 产品编号2354251-2  
SMX CRIMP FERRULE

## 文档



**产品图纸**

**2.8MM SLD 2P PLUG RETAINER YEL**

英文版本

**CAD 文件**

**3D PDF**

3D

**下载查看**

[ENG\\_CVM\\_CVM\\_936103-1\\_A1.3d\\_igs.zip](#)

英文版本

**下载查看**

[ENG\\_CVM\\_CVM\\_936103-1\\_A1.3d\\_stp.zip](#)

英文版本

**下载查看**

[ENG\\_CVM\\_CVM\\_936103-1\\_A1.2d\\_dxf.zip](#)

英文版本

下载CAD文件代表我接受和同意[使用条款](#)。

**产品规格**

**2.8MM series**

英文版本