

936095-2 ✓ 有效

## Multilock Connector System

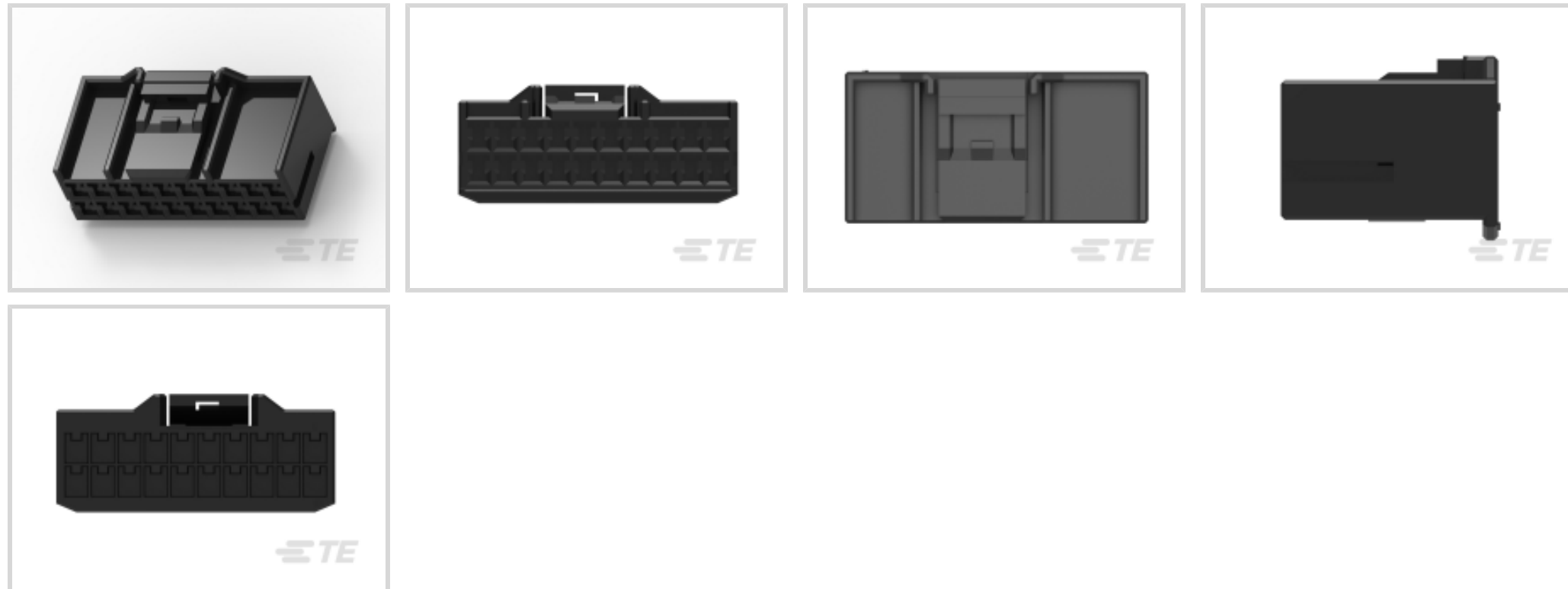
TE 内部编号 936095-2

Housing for Female Terminals, Wire-to-Wire, 20 Position, .157 in [4 mm] Centerline, Black, Wire & Cable, Signal, Multilock Connector System

[在 TE 官网查看>](#)



连接器 > 汽车连接器 > 汽车连接器护套 > MULTILOCK, 连接器壳体



连接器系统: **线到线**

位数: 20

连接器和壳体类型: **母端子护套**

中心线 (间距) : 4 mm [.157 in]

可密封: 否

[所有 MULTILOCK, 连接器壳体 \(404\)](#)

## 产品特性

### 产品类型特性

混合型连接器	否
连接器形状	矩形
连接器系统	线到线
连接器和壳体类型	母端子护套
可密封	否
连接器和端子端接到	电线和电缆
主要锁定特性	外壳集成

### 结构特性

位数	20
行数	2

### 主体特性

出线角度	180°
------	------

主要产品颜色	黑色
--------	----

### 接触件特性

端子大小	2.3mm
端子类型	母端
对接公端宽度	2.28 mm[.09 in]

### 机械附件

端子位置保证	否
应力消除	不带
接合对准类型	极化, 极化
接合对准	带有
连接器安装类型	电缆安装 (自由悬挂)

### 壳体特性

外壳材料	PBT
中心线 (间距)	4 mm[.157 in]

### 尺寸

连接器高度	16 mm[.629 in]
产品宽度	21 mm[.826 in]
产品长度	42.1 mm[1.65 in]
行间距	5 mm[.196 in]

### 操作/应用

电路应用	Signal
------	--------

### 包装特性

封装数量	270
封装方法	Bag

### 其他

可维修	否
能够保证连接器位置	否

### 产品合规性

如需合规文档，请访问 [TE 官网产品页面](#)。>

欧盟RoHS指令2011/65/EU	符合
欧盟ELV指令2000/53/EC	符合



中国电器电子产品有害物质限制使用管理办法（China RoHS 2，工业和信息化部携七部委2016年第32号令） 没有超出阈值的受限材料

欧盟REACH法规(EC) No. 1907/2006 欧洲化学品管理局最新发布的SVHC候选清单: 2024年1月 (240)  
SVHC候选清单的声明更新至: 2024年1月 (240)  
不含REACH SVHC

卤素含量 低卤素 - 每种均质材料的 Br、Cl、F、I < 900 ppm。也不含 BFR/CFR/PVC

焊接工艺能力 不适合采用焊接工艺

产品合规免责声明

此信息基于对供应商的合理调查以及TE对供应商提供的信息的现有认知。此信息可能发生变化。经TE确认符合欧盟RoHS的产品编号，产品均质材料中铅、六价铬、汞、PBB、PBDE、DEHP、BBP、DBP和DIBP 的最大浓度不超过 0.1%，镉的最大浓度不超过 0.01%或符合指令2011/65/EU(RoHS2)及其修订指令规定的豁免。根据2011/65/EU 指令要求电子电气产品需要进行 CE 标识。元器件产品通常无需进行CE 标识。经 TE 确认符合欧盟 ELV 指令的产品编号，产品均质材料中，铅、六价铬和汞的最大浓度不超过0.1%，镉的最大浓度不超过 0.01%（按重量计算），或符合指令 2000/53/EC (ELV) 附录中规定的豁免。关于欧盟REACH法规，TE 目前提供的此产品编号的物品中高度关注物质（SVHC）的信息是基于欧洲化学品管理局（ECHA）最新发布的“物品中物质的要求指南”，链接如下：<https://echa.europa.eu/guidance-documents/guidance-on-reach>

配套部件

TE 产品编号 CAT-M9194-CH8172  
MULTILOCK，连接器壳体

TE 产品编号 CAT-M9194-T273  
MULTILOCK，母端和公端

TE 产品编号 936131-6  
090III 20P CAP ASSY RED

该系列中的其他产品 | Multilock Connector System

PCB 板端连接器及母端(152)

其他汽车连接器附件(12)

插入和拔出工具(6)

汽车端子(115)



汽车连接器护套(455)



汽车连接器盖帽(10)



汽车连接器锁和位置保证(3)

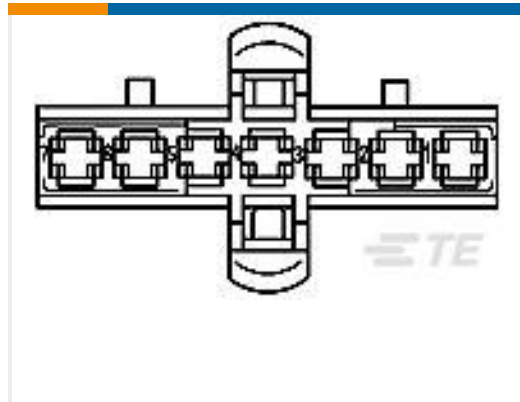


连接器密封件和盲堵(2)

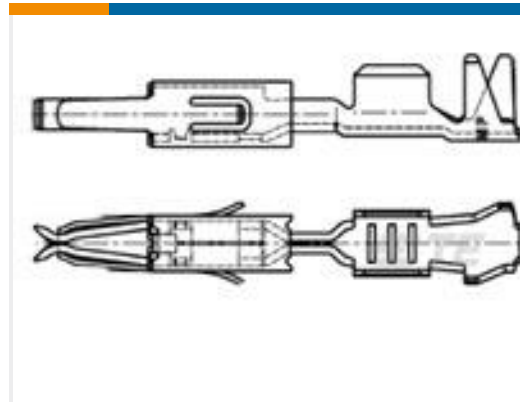
## 客户还购买了



TE 产品编号936236-1  
MULTILOCK, 连接器壳体



TE 产品编号927295-1  
7P MIN FEDERKO GEH



TE 产品编号969005-2  
MT2 A REC 1.6 Contact SWS Sn



TE 产品编号2005295-2  
CLIP HSG FOR MQS (YF-LH)



TE 产品编号2188507-1  
025/110 HYB 8P CAP ASS'Y



TE 产品编号2298566-1  
22POSN.,TAB ASSY, MCON1.2, MQS, MCP2.8



TE 产品编号2324321-1  
025 REC CONTACT



TE 产品编号6-2296315-1  
ACU 52P PLUG ASSY(B6B9)



TE 产品编号2435074-2  
JPT,TERMINAL,A REC 2.8 CONTACT SRC SN

## 文档

### 产品图纸

[090III 20P PLUG ASSY BLACK](#)

英文版本

### CAD 文件

[下载查看](#)

[ENG\\_CVM\\_CVM\\_936095-2\\_B.2d\\_dxf.zip](#)

英文版本

[3D PDF](#)



3D

**下载查看**

[ENG\\_CVM\\_CVM\\_936095-2\\_B.3d\\_igs.zip](#)

英文版本

**下载查看**

[ENG\\_CVM\\_CVM\\_936095-2\\_B.3d\\_stp.zip](#)

英文版本

下载CAD文件代表我接受和同意 [使用条款](#)。

**数据表/目录页**

[MULTILOCK Connector System](#)

英文版本

**产品规格**

[产品规格](#)

英文版本