

936059-1 ✓ 有效

Sealed Sensor Connector SSC System

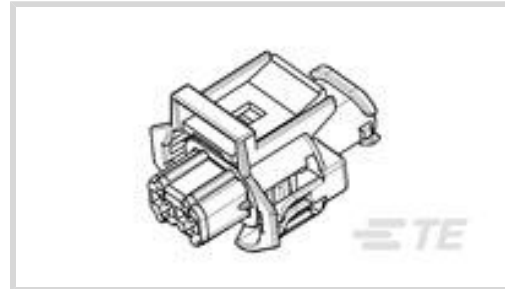
TE 内部编号 936059-1

Wire-to-Board / Wire-to-Device / Wire-to-Wire, 2 Position, .197 in [5 mm] Centerline, Sealable, Black, Signal, Sealed Sensor Connector SSC System

[在 TE 官网查看>](#)



连接器 > 汽车连接器 > 汽车连接器护套



连接器系统: 线到板, 线到线, 线到设备

位数: 2

中心线 (间距) : 5 mm [.197 in]

可密封: 是

对接公端宽度: 2.8 mm [.11 in]

产品特性

产品类型特性

混合型连接器	否
连接器形状	矩形
连接器系统	线到板, 线到线, 线到设备
可密封	是

结构特性

位数	2
行数	1

主体特性

主要产品颜色	黑色
连接器和键控代码	I

接触件特性

端子大小	2.8mm
对接公端宽度	2.8 mm [.11 in]

机械附件

端子位置保证	否
应力消除	不带
接合对准类型	键控
接合对准	带有



连接器安装类型	电缆安装（自由悬挂）
---------	------------

壳体特性

外壳材料	PA GF
中心线（间距）	5 mm[.197 in]

尺寸

连接器高度	30.5 mm[1.201 in]
产品宽度	20.1 mm[.791 in]
产品长度	25 mm[.984 in]

操作/应用

电路应用	Signal
------	--------

包装特性

封装数量	200
封装方法	Bag

其他

可维修	否
能够保证连接器位置	否

产品合规性

如需合规文档，请访问 [TE 官网产品页面](#)。>

欧盟RoHS指令2011/65/EU	符合
欧盟ELV指令2000/53/EC	符合
中国电器电子产品有害物质限制使用管理办法（China RoHS 2，工业和信息化部携七部委2016年第32号令	没有超出阈值的受限材料
欧盟REACH法规(EC) No. 1907/2006	欧洲化学品管理局最新发布的SVHC候选清单: 2024年1月（240） SVHC候选清单的声明更新至: 2024年1月（240） 不含REACH SVHC
卤素含量	不含 BFR/CFR/PVC - 但其他来源中的 Br或 Cl > 900 ppm。
焊接工艺能力	不适合采用焊接工艺

产品合规免责声明

此信息基于对供应商的合理调查以及TE对供应商提供的信息的现有认知。此信息可能发生变化。经TE确认符合欧盟RoHS的产品编号，产品均质材料中铅、六价铬、汞、PBB、PBDE、DEHP、BBP、DBP和DIBP的最大浓度不超过0.1%，镉的最大浓度不超过0.01%或符合指令2011/65/EU(RoHS2)及其修订指令规定的豁免。根据2011/65/EU指令要求电子电气产品需要进

行 CE 标识。元器件产品通常无需进行CE 标识。经 TE 确认符合欧盟 ELV 指令的产品编号，产品均质材料中，铅、六价铬和汞的最大浓度不超过0.1%，镉的最大浓度不超过 0.01%（按重量计算），或符合指令 2000/53/EC (ELV) 附录中规定的豁免。关于欧盟REACH法规，TE 目前提供的此产品编号的物品中高度关注物质（SVHC）的信息是基于欧洲化学品管理局（ECHA）最新发布的“物品中物质的要求指南”，链接如下：<https://echa.europa.eu/guidance-documents/guidance-on-reach>

配套部件

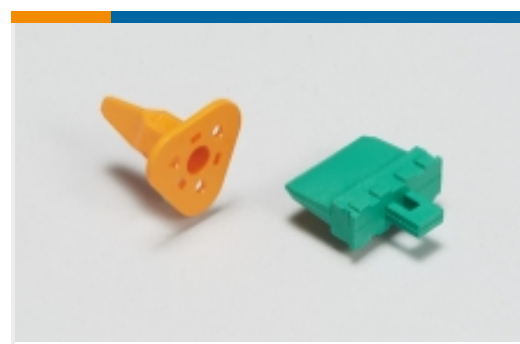


该系列中的其他产品 | Sealed Sensor Connector SSC System





汽车连接器盖帽(5)

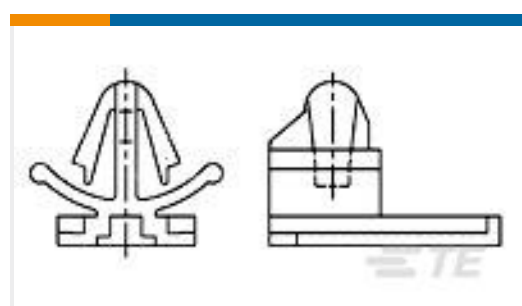


汽车连接器锁和位置保证(5)



连接器密封件和盲堵(3)

客户还购买了

TE 产品编号1-2208685-6
31POS, MIXED, REC HSG, ASSYTE 产品编号1823467-8
6POS, AMP MCP1.5K, REC HSG, CODHTE 产品编号7121976007
RBK-VWS-125-NR3-X-50MMTE 产品编号368049-1
E-J MK-II(+), 16P PLUG DBLTE 产品编号368121-1
CLIP HSG FOR 070(EJ MK-II 16P)TE 产品编号1801179-3
3W RECEPTACLE HPSL CONNECTOR
GREYTE 产品编号9-2208738-9
PLATE, FAMILY SEAL COVER, 105POSTE 产品编号966500-1
JPT GEH KOMPL 24PTE 产品编号2332444-1
DT04-3P-EP10-120, RECEPTACLE ASM-
BLACKTE 产品编号9-1203514-5
3 pos. fuse/relay adaptor

文档

产品图纸

[2.8MM SLD 2P PLUG ASSY](#)

英文版本

CAD 文件

[下载查看](#)

[ENG_CVM_CVM_936059-1_D.2d_dxf.zip](#)

英文版本

[3D PDF](#)



3D

下载查看

[ENG_CVM_CVM_936059-1_D.3d_igs.zip](#)

英文版本

下载查看

[ENG_CVM_CVM_936059-1_D.3d_stp.zip](#)

英文版本

下载CAD文件代表我接受和同意 [使用条款](#)。

产品规格

[2.8MM series](#)

英文版本