

929970-1 ✓ 有效

AMP | Round Connector System

TE 内部编号 929970-1

Automotive Terminals, Socket, Pin Diameter 2.5 mm [.098 in], 20 – 17 AWG Wire Size, .5 – 1 mm² Wire Size, Round Connector System

[在 TE 官网查看>](#)



端子和接头 > 汽车端子 > 圆形连接器系统，插针和插座



端子类型: 插座

接合插针直径: 2.5 mm [.098 in]

端子传导: 25 – 40 A (正常功率)

线径: .5 – 1 mm²

[所有 圆形连接器系统，插针和插座 \(53\)](#)

产品特性

产品类型特性

插座种类	180°
可密封	否
主要锁定特性	锁定枪

接触件特性

端子大小	2.5mm
端子制造	冲压成形
导线端子端接区域电镀材料	锡
典型额定电流	40 A
压接类型	F 型压接
端子类型	插座
接合插针直径	2.5 mm[.098 in]
接触面电镀	锡 (Sn)

端接特性

线缆端接方法	压接
--------	----

产品端接到

导线

尺寸

兼容的绝缘直径范围	1.4 – 2.1 mm [.055 – .083 in]
线径	.5 – 1 mm ²
线径查找	17 AWG, 18 AWG, 19 AWG, 20 AWG

使用环境

绝缘选项	非绝缘
工作温度（最大值）	80 °C, 85 °C, 90 °C, 100 °C, 105 °C, 110 °C, 120 °C, 125 °C, 130 °C [176 °F][185 °F][194 °F][212 °F][221 °F][230 °F][248 °F][257 °F][266 °F]
工作温度范围	-40 – 130 °C [-40 – 266 °F]

操作/应用

与电线基础材料兼容	铜
-----------	---

包装特性

封装数量	3200
封装方法	Reel

其他

端子传导	25 – 40 A（正常功率）
------	-----------------

产品合规性

如需合规文档，请访问 [TE 官网产品页面](#)。>

欧盟RoHS指令2011/65/EU	符合
欧盟ELV指令2000/53/EC	符合
中国电器电子产品有害物质限制使用管理办法（China RoHS 2，工业和信息化部携七部委2016年第32号令	没有超出阈值的受限材料
欧盟REACH法规(EC) No. 1907/2006	欧洲化学品管理局最新发布的SVHC候选清单: 2024年1月（240） SVHC候选清单的声明更新至: 2024年1月（240） 不含REACH SVHC
卤素含量	低卤素 - 每种匀质材料的 Br、Cl、F、I < 900 ppm。也不含 BFR/CFR/PVC
焊接工艺能力	不适合采用焊接工艺

此信息基于对供应商的合理调查以及TE对供应商提供的信息的现有认知。此信息可能发生变化。经TE确认符合欧盟RoHS的产品编号，产品均质材料中铅、六价铬、汞、PBB、PBDE、DEHP、BBP、DBP和DIBP的最大浓度不超过0.1%，镉的最大浓度不超过0.01%或符合指令2011/65/EU(RoHS2)及其修订指令规定的豁免。根据2011/65/EU指令要求电子电气产品需要进行CE标识。元器件产品通常无需进行CE标识。经TE确认符合欧盟ELV指令的产品编号，产品均质材料中，铅、六价铬和汞的最大浓度不超过0.1%，镉的最大浓度不超过0.01%（按重量计算），或符合指令2000/53/EC(ELV)附录中规定的豁免。关于欧盟REACH法规，TE目前提供的此产品编号的物品中高度关注物质（SVHC）的信息是基于欧洲化学品管理局（ECHA）最新发布的“物品中物质的要求指南”，链接如下：<https://echa.europa.eu/guidance-documents/guidance-on-reach>

配套部件



TE 产品编号 1703021-1
DIA 2.5MM CONTACT WITH
WELDING FLAG



TE 产品编号 1-1579007-8
EXTRACTION TOOL



TE 产品编号 2-1579024-5
HAND TOOL 2,5 MM DIA.
CONTACTS 0,5-1,0



TE 产品编号 2266254-1
OCEAN-2.0-APPLICATOR-S-
080F1000-RSM



TE 产品编号 2266254-2
OCEAN-2.0-APPLICATOR-S-
080F1000-RSA



TE 产品编号 2305570-1
Strip Terminal Cutter-Side Feed-No
Crimp



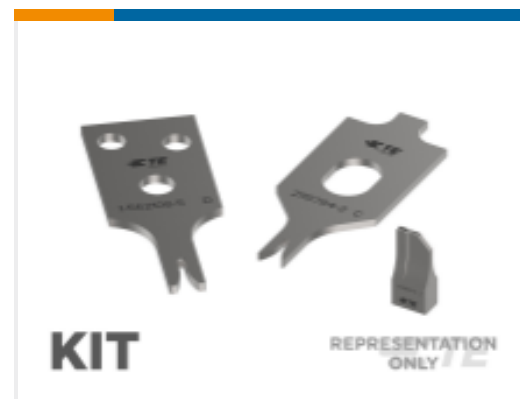
TE 产品编号 2837603-1
APPLICATOR TO MAKE LOOSE
PIECE TERMINALS



TE 产品编号 7-2266254-1
OCEAN-2.0-APPLICATOR-S-080F1000



TE 产品编号 7-2266254-2
OCEAN-2.0-APPLICATOR-S-080F1000



TE 产品编号 7-2266254-7
OCEAN_2_0_SPARE_PART_KIT-
080F1000



TE 产品编号 7-2837603-7
TOOLING KIT TO MAKE LOOSE
PIECE TERMINAL



TE 产品编号 964197-1
AM RINGZUNGE MIF



TE 产品编号 2837603-2
APPLICATOR TO MAKE LOOSE
PIECE TERMINALS

该系列中的其他产品 | Round Connector System



插入和拔出工具(8)



汽车端子(53)



汽车连接器护套(13)

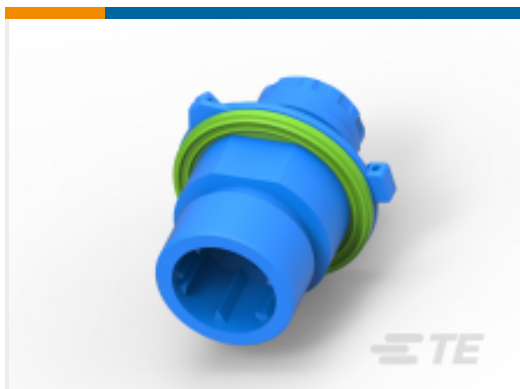


汽车连接器盖帽(3)

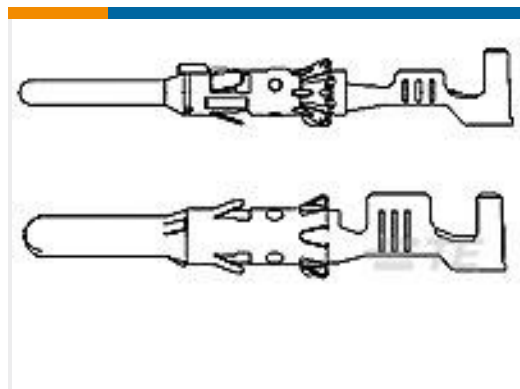


连接器密封件和盲堵(3)

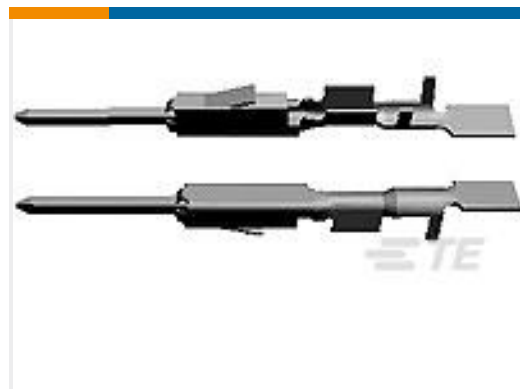
客户还购买了



TE 产品编号1-967325-2
Circular DIN Housings



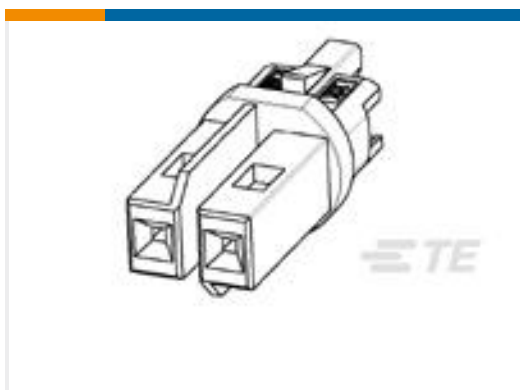
TE 产品编号929963-1
STIFTKONTAKT 2,5MMD



TE 产品编号5-962886-2
MQS0,63 Au tab LL EDS 0,2-0,5



TE 产品编号1740262-1
NECTOR S OUTLET HV-1 WHITE



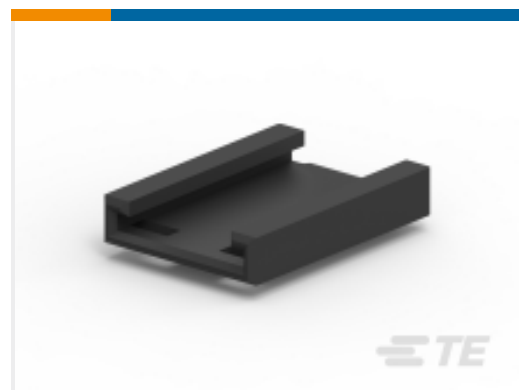
TE 产品编号1740449-2
NECTOR S PLUG LV-2 YELLOW



TE 产品编号1740261-1
NECTOR S RING CLIP WHITE



TE 产品编号1740317-1
NECTOR S DISTRIBUTOR ASSY 6 POS
WHITE



TE 产品编号962112-3
MICRO QUADLOK COVER



TE 产品编号2176345-2
CRGCO 1210 12R 1%

文档



产品图纸

SOCKET CONTACT 2,5MMD

德语

CAD 文件

下载查看

[ENG_CVM_929970-1_A5.3d_igs.zip](#)

英文版本

下载查看

[ENG_CVM_929970-1_A5.3d_stp.zip](#)

英文版本

下载查看

[ENG_CVM_929970-1_A5.2d_dxf.zip](#)

英文版本

3D PDF

英文版本

下载CAD文件代表我接受和同意[使用条款](#)。

数据表/目录页

Heavy Duty Connectors

英文版本

产品规格

应用规格

英文版本

应用规格

英文版本

应用规格

德语