

929966-1 ✓ 有效

AMP | Round Connector System

TE 内部编号 929966-1

Automotive Terminals, Pin, Pin Diameter 2.5 mm [.098 in], 24 – 21 AWG Wire Size, .2 – .4 mm² Wire Size, Sealable, Round Connector System

[在 TE 官网查看>](#)



端子和接头 > 汽车端子 > 圆形连接器系统，插针和插座



端子类型: **插针**

接合插针直径: 2.5 mm [.098 in]

端子传导: 25 – 40 A (正常功率)

线径: .2 – .4 mm²

[所有 圆形连接器系统，插针和插座 \(53\)](#)

产品特性

产品类型特性

插座种类	180°
可密封	是
主要锁定特性	锁定枪

主体特性

端子密封类型	单线密封 (SWS)
--------	------------

接触件特性

端子大小	2.5mm
端子制造	冲压成形
导线端子端接区域电镀材料	锡
典型额定电流	40 A
压接类型	F 型压接
端子类型	插针
接合插针直径	2.5 mm[.098 in]
接触面电镀	锡 (Sn)

端接特性

线缆端接方法	压接
--------	----

产品端接到

导线

尺寸

兼容的绝缘直径范围

1.2 – 2.1 mm [.047 – .082 in]

线径

.2 – .4 mm²

线径查找

21 AWG, 22 AWG, 23 AWG, 24 AWG

使用环境

绝缘选项

非绝缘

工作温度（最大值）

80 °C, 85 °C, 90 °C, 100 °C, 105 °C, 110 °C, 120 °C, 125 °C, 130 °C [176 °F][185 °F][194 °F][212 °F][221 °F][230 °F][248 °F][257 °F][266 °F]

工作温度范围

-40 – 130 °C [-40 – 266 °F]

操作/应用

与电线基础材料兼容

铜

包装特性

封装数量

3500

封装方法

Reel

其他

端子传导

25 – 40 A（正常功率）

产品合规性

如需合规文档，请访问 [TE 官网产品页面](#)。>

欧盟RoHS指令2011/65/EU

符合

欧盟ELV指令2000/53/EC

符合

中国电器电子产品有害物质限制使用管理办法（China RoHS 2，工业和信息化部携七部委2016年第32号令

没有超出阈值的受限材料

欧盟REACH法规(EC) No. 1907/2006

欧洲化学品管理局最新发布的SVHC候选清单: 2024年1月（240）
SVHC候选清单的声明更新至: 2024年1月（240）
不含REACH SVHC

卤素含量

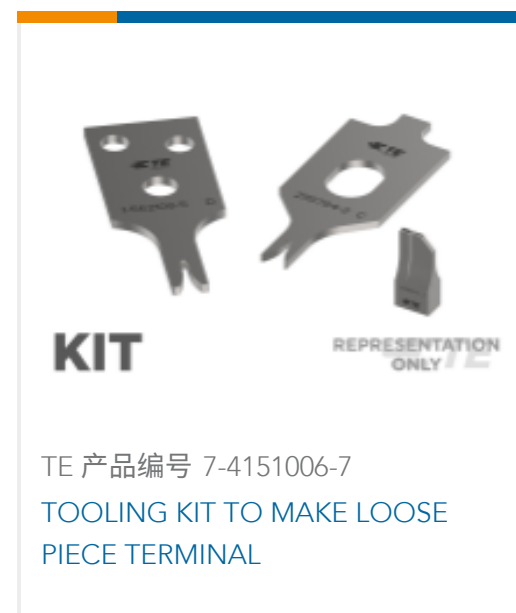
低卤素 - 每种匀质材料的 Br、Cl、F、I < 900 ppm。也不含 BFR/CFR/PVC

焊接工艺能力

不适合采用焊接工艺

此信息基于对供应商的合理调查以及TE对供应商提供的信息的现有认知。此信息可能发生变化。经TE确认符合欧盟RoHS的产品编号，产品均质材料中铅、六价铬、汞、PBB、PBDE、DEHP、BBP、DBP和DIBP的最大浓度不超过0.1%，镉的最大浓度不超过0.01%或符合指令2011/65/EU(RoHS2)及其修订指令规定的豁免。根据2011/65/EU指令要求电子电气产品需要进行CE标识。元器件产品通常无需进行CE标识。经TE确认符合欧盟ELV指令的产品编号，产品均质材料中，铅、六价铬和汞的最大浓度不超过0.1%，镉的最大浓度不超过0.01%（按重量计算），或符合指令2000/53/EC(ELV)附录中规定的豁免。关于欧盟REACH法规，TE目前提供的此产品编号的物品中高度关注物质（SVHC）的信息是基于欧洲化学品管理局（ECHA）最新发布的“物品中物质的要求指南”，链接如下：<https://echa.europa.eu/guidance-documents/guidance-on-reach>

配套部件



该系列中的其他产品 | Round Connector System



插入和拔出工具(8)



汽车端子(53)



汽车连接器护套(13)



汽车连接器盖帽(3)



连接器密封件和盲堵(3)

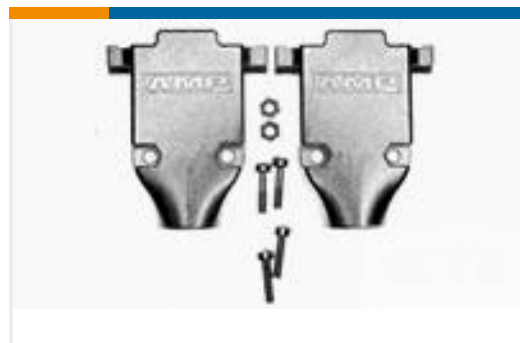
客户还购买了



TE 产品编号1-745496-7
25 HDE MS PLUG,22-26,LEAD FREE



TE 产品编号EC0307-000
05813902



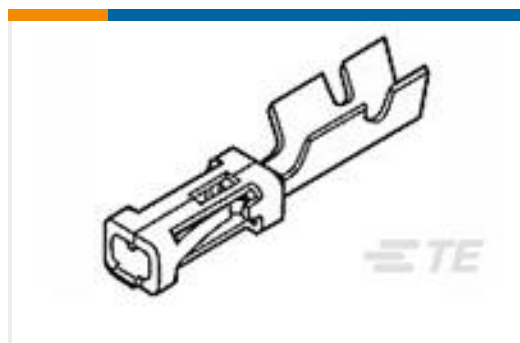
TE 产品编号5747099-1
CABLE CLAMP KIT,SZ 2



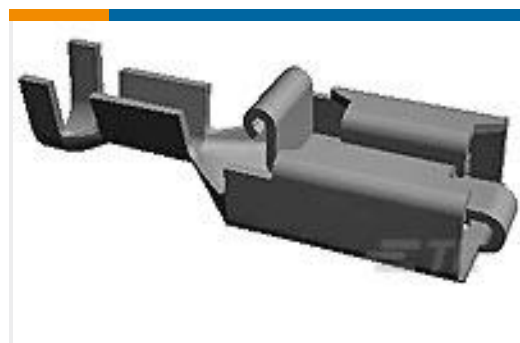
TE 产品编号2-746610-2
014 DIP PLUG 100CL TIN



TE 产品编号926476-3
MOD 4 HSG



TE 产品编号2-167301-2
MOD-4 REC.CONT.SCP



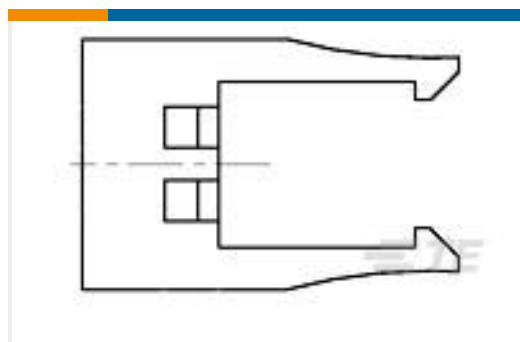
TE 产品编号1-160759-2
250 PL MKI REC. 20-15AWG PTPB



TE 产品编号1-794615-4
PANEL MT DBL ROW HSG 14 POS



TE 产品编号1-87175-2
05 LOCKING CLIP HSG SR .100CL



TE 产品编号926478-1
RETENTION FORK

文档



产品图纸

[STIFTKONTAKT 2,5MMD](#)

英文版本

[STIFTKONTAKT 2,5MMD](#)

德语

CAD 文件

下载查看

[ENG_CVM_929966-1_A2.3d_igs.zip](#)

英文版本

下载查看

[ENG_CVM_929966-1_A2.3d_stp.zip](#)

英文版本

下载查看

[ENG_CVM_929966-1_A2.2d_dxf.zip](#)

英文版本

3D PDF

英文版本

下载CAD文件代表我接受和同意[使用条款](#)。

数据表/目录页

[CONNECTOR SELECTOR](#)

英文版本

产品规格

应用规格

英文版本

应用规格

英文版本

应用规格

德语