

929937-1 ✓ 有效

AMP | Junior Power Timer

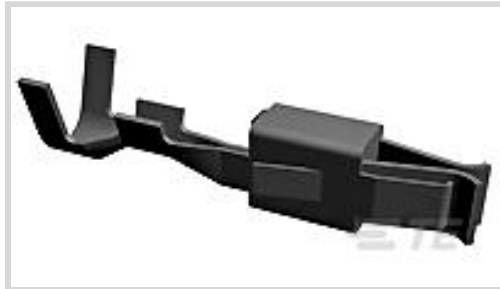
TE 内部编号 929937-1

Automotive Terminals, Receptacle, Mating Tab Width 2.8 mm [.11 in], Tab Thickness .8 mm [.031 in], 16 – 13 AWG Wire Size, Junior Power Timer

[在 TE 官网查看>](#)



端子和接头 > 汽车端子 > 定时器，母端和公端



端子类型: 母端

对接公端宽度: 2.8 mm [.11 in]

对接公端厚度: .8 mm [.031 in]

端子传导: 25 – 40 A (正常功率)

线径: 16 – 13 AWG

[所有 定时器，母端和公端 \(330\)](#)

产品特性

产品类型特性

插座种类	180°
可密封	是
主要锁定特性	锁定枪

主体特性

端子密封类型	单线密封 (SWS)
--------	------------

接触件特性

端子大小	2.8mm
端子制造	冲压成形
导线端子端接区域电镀材料	锡
典型额定电流	30 A
压接类型	F 型压接
端子类型	母端
对接公端宽度	2.8 mm[.11 in]
对接公端厚度	.8 mm[.031 in]
接触面电镀	锡 (Sn)

端接特性

线缆端接方法	压接
--------	----

产品端接到

导线

尺寸

兼容的绝缘直径范围

2.7 – 3 mm [.106 – .118 in]

线径

1.5 – 2.5 mm²

公端长度

21 mm [.826 in]

使用环境

绝缘选项

非绝缘

工作温度（最大值）

130 °C [266 °F]

工作温度范围

-40 – 130 °C [-40 – 266 °F]

操作/应用

与电线基础材料兼容

铜

行业标准

与机构/标准产品兼容

DIN ISO 6722 第 3 部分, LV214

包装特性

封装数量

3700

封装方法

Reel

其他

端子传导

25 – 40 A（正常功率）

产品合规性

如需合规文档，请访问 [TE 官网产品页面](#)。>

欧盟RoHS指令2011/65/EU

符合

欧盟ELV指令2000/53/EC

符合

中国电器电子产品有害物质限制使用管理办法（China RoHS 2，工业和信息化部携七部委2016年第32号令

没有超出阈值的受限材料

欧盟REACH法规(EC) No. 1907/2006

欧洲化学品管理局最新发布的SVHC候选清单: 2024年1月（240）
SVHC候选清单的声明更新至: 2024年1月（240）
不含REACH SVHC

卤素含量

低卤素 - 每种匀质材料的 Br、Cl、F、I < 900 ppm。也不含 BFR/CFR/PVC

焊接工艺能力

不适合采用焊接工艺

产品合规免责声明

此信息基于对供应商的合理调查以及TE对供应商提供的信息的现有认知。此信息可能发生变化。经TE确认符合欧盟RoHS的产品编号，产品均质材料中铅、六价铬、汞、PBB、PBDE、DEHP、BBP、DBP和DIBP的最大浓度不超过0.1%，镉的最大浓度不超过0.01%或符合指令2011/65/EU(RoHS2)及其修订指令规定的豁免。根据2011/65/EU指令要求电子电气产品需要进行CE标识。元器件产品通常无需进行CE标识。经TE确认符合欧盟ELV指令的产品编号，产品均质材料中，铅、六价铬和汞的最大浓度不超过0.1%，镉的最大浓度不超过0.01%（按重量计算），或符合指令2000/53/EC(ELV)附录中规定的豁免。关于欧盟REACH法规，TE目前提供的此产品编号的物品中高度关注物质(SVHC)的信息是基于欧洲化学品管理局(ECHA)最新发布的“物品中物质的要求指南”，链接如下：<https://echa.europa.eu/guidance-documents/guidance-on-reach>

配套部件



TE 产品编号 CAT-T4827-CH8172
Timer Connector Housing



TE 产品编号 9-1355493-3
AMP MCP2.8 HSG 4POS WATERBLUE



TE 产品编号 4-1579007-3
EXTRACTION TOOL KIT



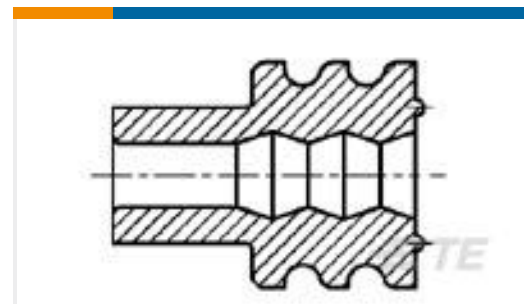
TE 产品编号 1-1579007-6
EXTRACTION TOOL



TE 产品编号 144998-3
4P JPT CONNECTOR ASSY



TE 产品编号 2137216-1
3P SPLASH PROOF CONNECTOR ASSY



TE 产品编号 963292-1
WIRE SEALING 2,2



TE 产品编号 828905-1
SINGLE-WIRE-SEAL(5MM HOLE)



TE 产品编号 828904-1
SINGLE WIRE SEAL FOR J.P.T.CON



TE 产品编号 2137216-2
3P SPLASH PROOF CONNECTOR ASSY



TE 产品编号 2151109-1
OCEAN_2.0_APPLICATION-S-110F1700



TE 产品编号 2151109-2
OCEAN_2.0_APPLICATION-S-110F1700



TE 产品编号 2305570-1
Strip Terminal Cutter-Side Feed-No Crimp



TE 产品编号 282273-1
RCPT CONN KIT



TE 产品编号 282648-1
SPLASH PROOF CONN. W.S.L.2 WAY



TE 产品编号 5-2151109-1
OCEAN_2.0_APPLICATION-S-110F1700

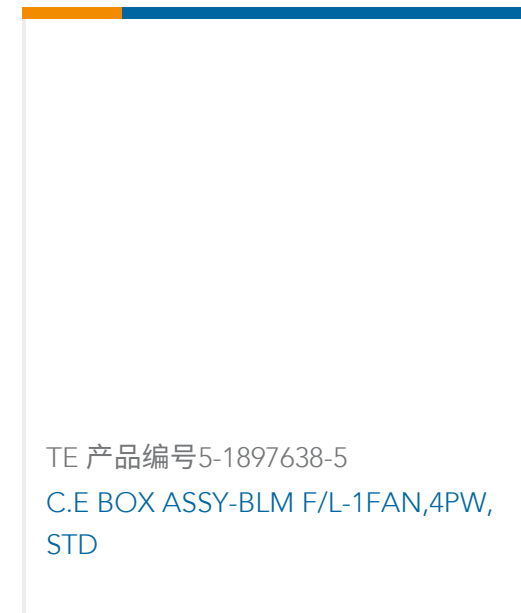


该系列中的其他产品 | Junior Power Timer



客户还购买了





文档

产品图纸

[JPT REC 2.8 Contact SWS Sn](#)

英文版本

CAD 文件

下载查看

[ENG_CVM_929937-1_A9.3d_igs.zip](#)

英文版本

下载查看

[ENG_CVM_929937-1_A9.3d_stp.zip](#)

英文版本

3D PDF

英文版本

下载查看

[ENG_CVM_929937-1_A9.2d_dxf.zip](#)

英文版本

下载CAD文件代表我接受和同意 [使用条款](#)。

数据表/目录页

[Timer Interconnection System](#)

英文版本

产品规格

应用规格

英文版本

应用规格

德语



应用规格

英文版本

使用说明书

使用说明书 (非美国)

法语