

929092-1 ✓ 有效

AMP MCP 2.8, AMP MCP Connector System

TE 内部编号 929092-1

Housing for Female Terminals, Wire-to-Wire, 16 Position, .2 in [5.08 mm] Centerline, Black, Wire & Cable, Cable Mount (Free-Hanging), Hybrid

[在 TE 官网查看>](#)



[连接器](#) > [汽车连接器](#) > [汽车连接器护套](#) > [AMP MCP Unsealed Connector Housings](#)



连接器系统: **线到线**

位数: 16

连接器和壳体类型: **母端子护套**

中心线 (间距) : 5.08 mm [.2 in]

可密封: **否**

[所有 AMP MCP Unsealed Connector Housings \(195\)](#)

产品特性

产品类型特性

混合型连接器	否
连接器形状	矩形
连接器系统	线到线
连接器和壳体类型	母端子护套
可密封	否
连接器和端子端接到	电线和电缆
主要锁定特性	外壳集成

结构特性

位数	16
行数	4

电气特征

工作电压	28 VDC
------	--------

主体特性

出线角度	180°
主要产品颜色	黑色

接触件特性

--	--

端子大小	2.8mm
端子类型	母端
对接公端宽度	2.8 mm[.11 in]

机械附件

端子位置保证	是
应力消除	不带
接合对准类型	极化, 极化
接合对准	带有
连接器安装类型	电缆安装 (自由悬挂)

壳体特性

外壳材料	PA
中心线 (间距)	5.08 mm[.2 in]

尺寸

连接器高度	28.9 mm[1.138 in]
产品宽度	23.5 mm[.925 in]
产品长度	28.4 mm[1.118 in]
行间距	5.08 mm[.2 in]

行业标准

UL 阻燃性等级	UL 94HB
----------	---------

包装特性

封装数量	1000
封装方法	Carton

其他

可维修	是
能够保证连接器位置	否

产品合规性

如需合规文档，请访问 [TE 官网产品页面](#)。>

欧盟RoHS指令2011/65/EU	符合
欧盟ELV指令2000/53/EC	符合
中国电器电子产品有害物质限制使用管理办法 (China RoHS 2, 工业和信息化部携七部委2016年第32号令)	没有超出阈值的受限材料

欧盟REACH法规(EC) No. 1907/2006

欧洲化学品管理局最新发布的SVHC候选清单: 2024年1月 (240)

SVHC候选清单的声明更新至: 2024年1月 (240)

不含REACH SVHC

卤素含量

不含 BFR/CFR/PVC - 但其他来源中的 Br或 Cl > 900 ppm。

焊接工艺能力

不适合采用焊接工艺

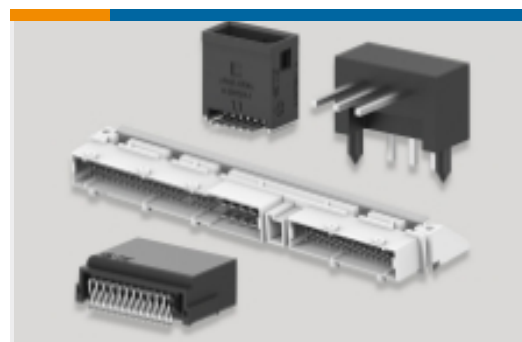
产品合规免责声明

此信息基于对供应商的合理调查以及TE对供应商提供的信息的现有认知。此信息可能发生变化。经TE确认符合欧盟RoHS的产品编号，产品均质材料中铅、六价铬、汞、PBB、PBDE、DEHP、BBP、DBP和DIBP的最大浓度不超过0.1%，镉的最大浓度不超过0.01%或符合指令2011/65/EU(RoHS2)及其修订指令规定的豁免。根据2011/65/EU指令要求电子电气产品需要进行CE标识。元器件产品通常无需进行CE标识。经TE确认符合欧盟ELV指令的产品编号，产品均质材料中，铅、六价铬和汞的最大浓度不超过0.1%，镉的最大浓度不超过0.01%（按重量计算），或符合指令2000/53/EC(ELV)附录中规定的豁免。关于欧盟REACH法规，TE目前提供的此产品编号的物品中高度关注物质(SVHC)的信息是基于欧洲化学品管理局(ECHA)最新发布的“物品中物质的要求指南”，链接如下：<https://echa.europa.eu/guidance-documents/guidance-on-reach>

配套部件

TE 产品编号 929139-1
MCP2,8 GEH 2X8P

该系列中的其他产品 | AMP MCP 2.8



PCB 板端连接器及母端(1)



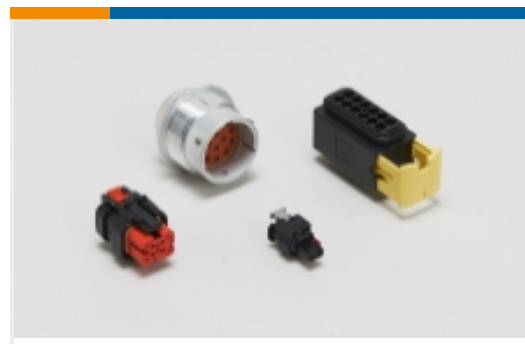
插入和拔出工具(6)



模块元件(1)



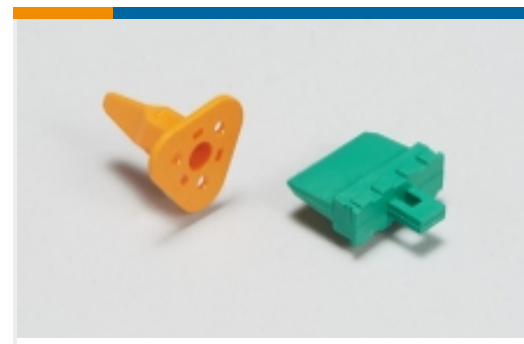
汽车端子(10)



汽车连接器护套(166)



汽车连接器盖帽(1)

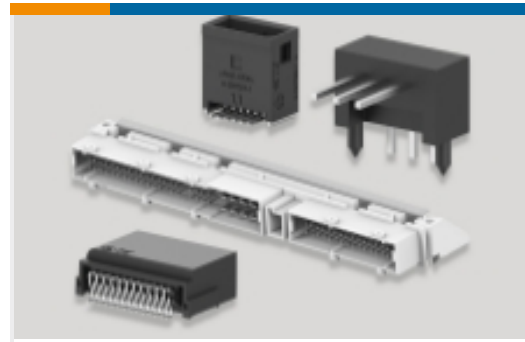


汽车连接器锁和位置保证(5)



连接器密封件和盲堵(1)

该系列中的其他产品 | AMP MCP Connector System



PCB 板端连接器及母端(28)



其他汽车连接器附件(2)



插入和拔出工具(13)



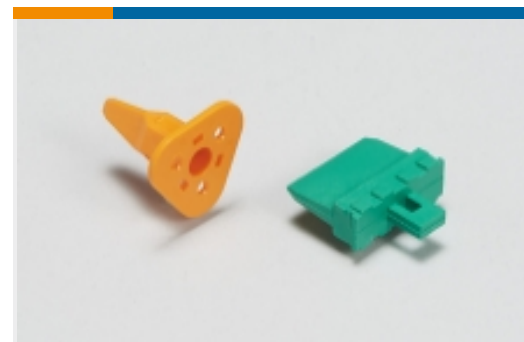
汽车端子(129)



汽车连接器护套(331)



汽车连接器盖帽(23)



汽车连接器锁和位置保证(6)



连接器密封件和盲堵(7)

客户还购买了



TE 产品编号5068084007
CGPT 2:1 热缩管



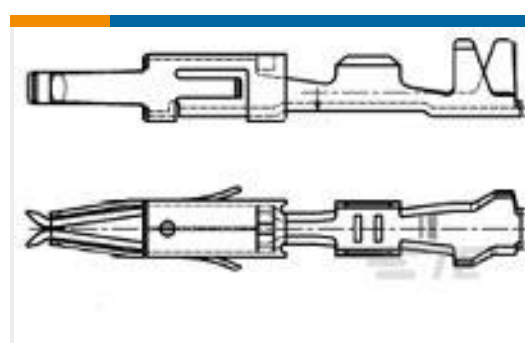
TE 产品编号3-967628-1
TAB HSG 2.8MM 15POS.



TE 产品编号282189-5
Timer Connector Housing



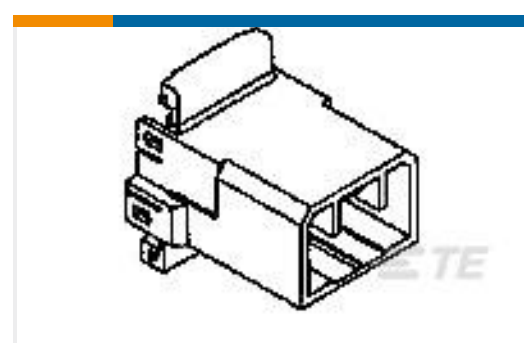
TE 产品编号1420000-1
32POS MQS REC



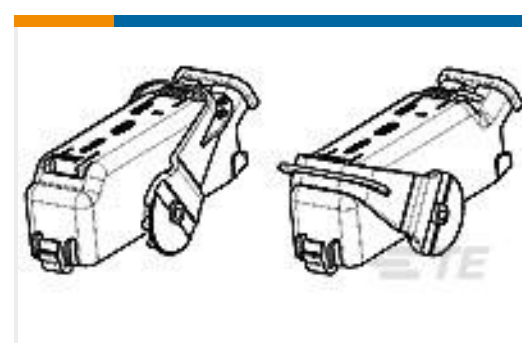
TE 产品编号962876-5
MT2 REC 1.6 Contact SWS Au



TE 产品编号520971-4
ULTRA-POD 250 ASY REC 18-14 AWG TPBR



TE 产品编号174932-1
070 MLC W-W CAP HSG 10P



TE 产品编号1379209-2
26W COVER ASSEMBLY



文档

产品图纸

[MCP2,8 GEH ASSY2X8P](#)

英文版本

CAD 文件

下载查看

[ENG_CVM_929092-1_B.3d_igs.zip](#)

英文版本

下载查看

[ENG_CVM_929092-1_B.3d_stp.zip](#)

英文版本

下载查看

[ENG_CVM_929092-1_B.2d_dxf.zip](#)

英文版本

3D PDF

英文版本

下载CAD文件代表我接受和同意[使用条款](#)。

产品规格

产品规格

英文版本