

929053-1 ✓ 有效

AMP | MQS

TE 内部编号 929053-1

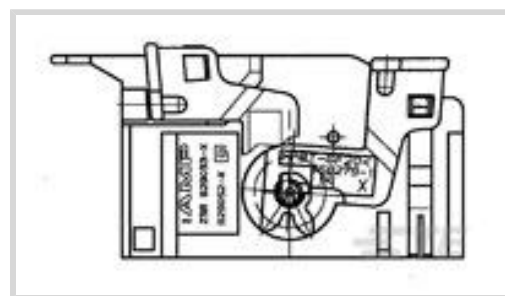
Automotive Connector Caps & Covers, Cover Assembly, Gray, PBT

GF, 32 Position, -40 – 185 °F [-40 – 85 °C], MQS

[在 TE 官网查看>](#)



[连接器](#) > [汽车连接器](#) > [汽车连接器附件](#) > [汽车连接器盖帽](#)



保护和应力消除附件类型: **盖配件**

应力消除: **带有**

主要产品颜色: **灰色**

主要产品材料: **PBT GF**

位数: **32**

产品特性

产品类型特性

保护和应力消除附件类型	盖配件
-------------	-----

结构特性

与连接器代码兼容	A
位数	32

主体特性

主要产品颜色	灰色
主要产品材料	PBT GF

机械附件

应力消除	带有
------	----

使用环境

工作温度 (最大值)	85 °C[185 °F]
工作温度范围	-40 – 85 °C[-40 – 185 °F]

包装特性

封装数量	500
封装方法	Carton

产品合规性

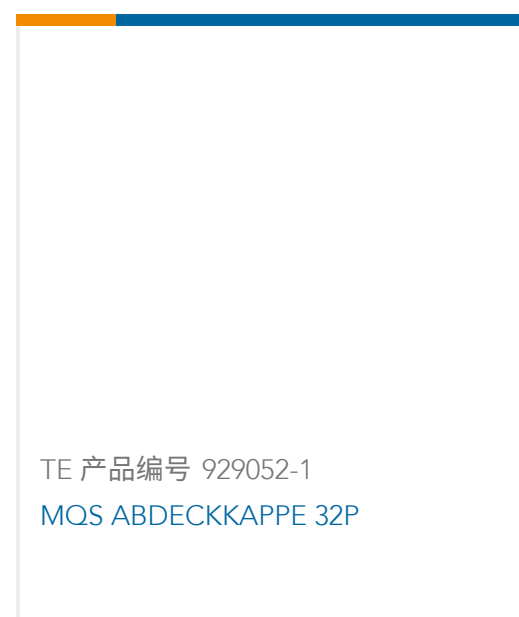
[如需合规文档，请访问 TE 官网产品页面。>](#)

欧盟RoHS指令2011/65/EU	符合
欧盟ELV指令2000/53/EC	符合
中国电器电子产品有害物质限制使用管理办法（China RoHS 2，工业和信息化部携七部委2016年第32号令	没有超出阈值的受限材料
欧盟REACH法规(EC) No. 1907/2006	欧洲化学品管理局最新发布的SVHC候选清单: 2024年1月（240） SVHC候选清单的声明更新至: 2024年1月（240） 不含REACH SVHC
卤素含量	低卤素 - 每种均质材料的 Br、Cl、F、I < 900 ppm。也不含 BFR/CFR/PVC
焊接工艺能力	不适合采用焊接工艺

产品合规免责声明

此信息基于对供应商的合理调查以及TE对供应商提供的信息的现有认知。此信息可能发生变化。经TE确认符合欧盟RoHS的产品编号，产品均质材料中铅、六价铬、汞、PBB、PBDE、DEHP、BBP、DBP和DIBP的最大浓度不超过0.1%，镉的最大浓度不超过0.01%或符合指令2011/65/EU(RoHS2)及其修订指令规定的豁免。根据2011/65/EU指令要求电子电气产品需要进行CE标识。元器件产品通常无需进行CE标识。经TE确认符合欧盟ELV指令的产品编号，产品均质材料中，铅、六价铬和汞的最大浓度不超过0.1%，镉的最大浓度不超过0.01%（按重量计算），或符合指令2000/53/EC(ELV)附录中规定的豁免。关于欧盟REACH法规，TE目前提供的此产品编号的物品中高度关注物质（SVHC）的信息是基于欧洲化学品管理局（ECHA）最新发布的“物品中物质的要求指南”，链接如下：<https://echa.europa.eu/guidance-documents/guidance-on-reach>

配套部件

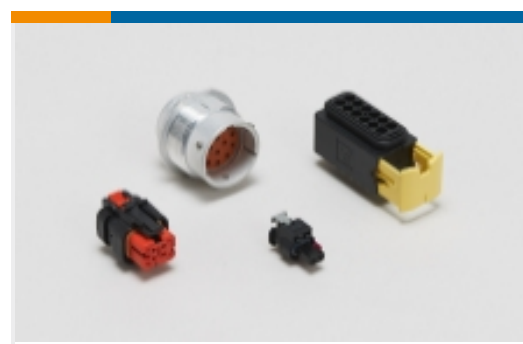


该系列中的其他产品 | MQS





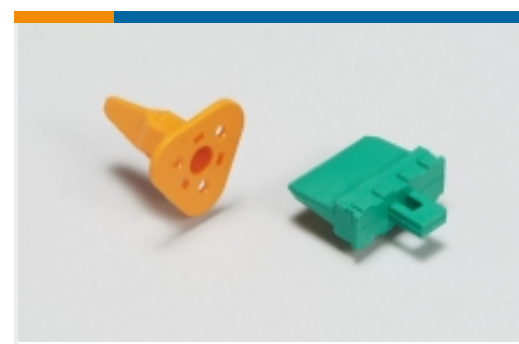
汽车连接器 EMC 屏蔽(3)



汽车连接器护套(379)



汽车连接器盖帽(113)

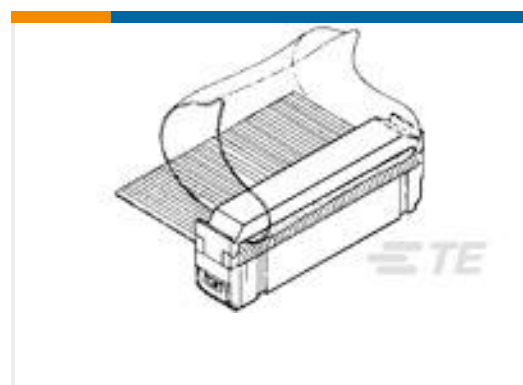


汽车连接器锁和位置保证(26)



连接器密封件和盲堵(26)

客户还购买了

TE 产品编号936133-2
MULTILOCK, 连接器壳体TE 产品编号5088450-7
PULL LOOP, CUT LENGTH 1.18 INTE 产品编号063725P017
ES2000-NO.2-B9-0-40MMTE 产品编号1-936686-1
UNDER COVER FOR BLMTE 产品编号5-1897638-5
C.E BOX ASSY-BLM F/L-1FAN,4PW,
STD

文档

产品图纸

MQS ABDEKA M.HEB32P

英文版本

CAD 文件

3D PDF

3D

下载查看

ENG_CVM_CVM_929053-1_C.2d_dxf.zip



英文版本

下载查看

[ENG_CVM_CVM_929053-1_C.3d_igs.zip](#)

英文版本

下载查看

[ENG_CVM_CVM_929053-1_C.3d_stp.zip](#)

英文版本

下载CAD文件代表我接受和同意 [使用条款](#)。

产品规格

应用规格

英文版本