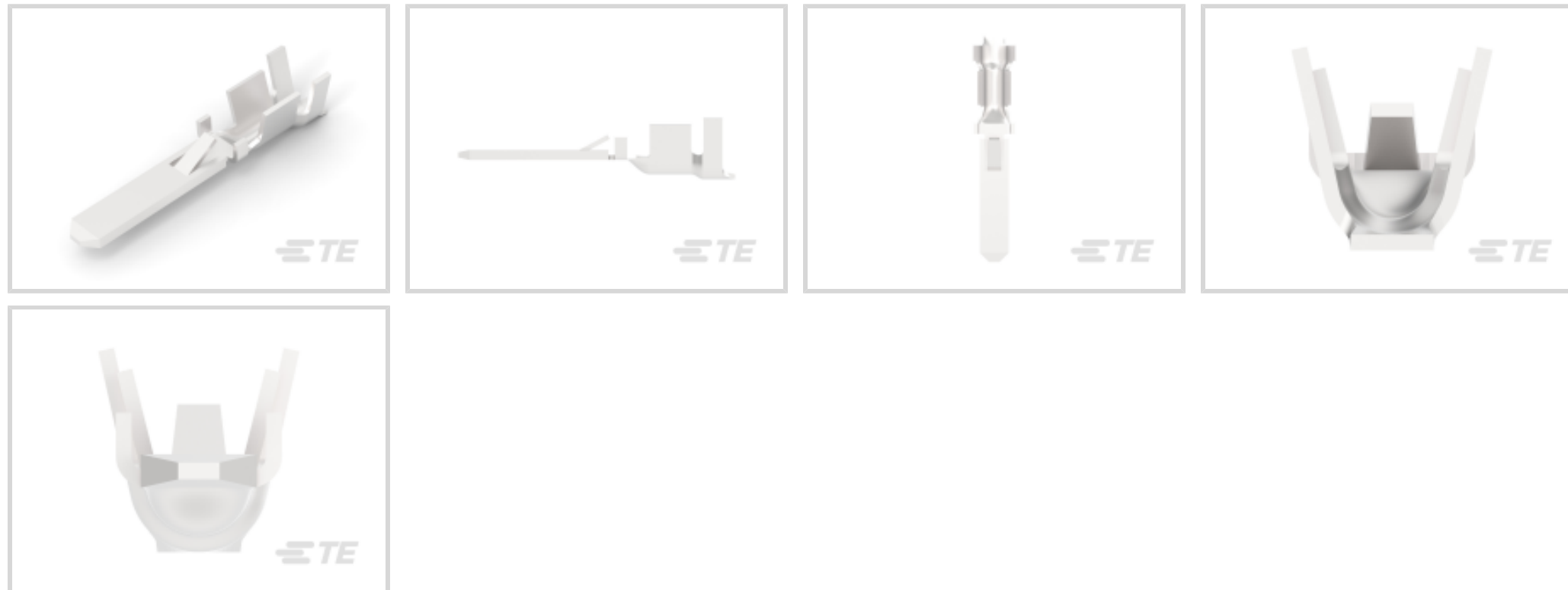




端子 and 接头 &gt; 快速断开



快速断开端子类型: 公端

线径: 1 – 2.5 mm<sup>2</sup>

对接公端宽度: 2.8 mm [.11 in]

对接公端厚度: .8 mm [.031 in]

## 产品特性

### 结构特性

|         |       |
|---------|-------|
| 连接容量    | 单     |
| 与线缆类型兼容 | 分离式导线 |

### 接触件特性

|          |                 |
|----------|-----------------|
| 快速断开端子类型 | 公端              |
| 对接公端宽度   | 2.8 mm [.11 in] |
| 对接公端厚度   | .8 mm [.031 in] |
| 端子方向     | 直式              |
| 端子电镀材料   | 银               |
| 压接类型     | F 型压接           |

### 端接特性

|       |    |
|-------|----|
| 产品端接到 | 线缆 |
|-------|----|

### 机械附件

|       |                 |
|-------|-----------------|
| 锁定枪高度 | 1.2 mm [.05 in] |
| 带导线绝缘 | 带有              |

### 尺寸

|           |                              |
|-----------|------------------------------|
| 端子材料厚度    | .38 mm[.015 in]              |
| 产品长度      | 21.1 mm[.83 in]              |
| 兼容的绝缘直径范围 | 1.8 – 2.9 mm[.071 – .144 in] |
| 线径        | 1 – 2.5 mm <sup>2</sup>      |

### 使用环境

|      |     |
|------|-----|
| 绝缘选项 | 非绝缘 |
|------|-----|

### 包装特性

|      |        |
|------|--------|
| 封装数量 | 3500   |
| 封装方法 | Carton |

### 其他

|    |             |
|----|-------------|
| 线路 | FASTON .110 |
|----|-------------|

## 产品合规性

如需合规文档，请访问 [TE 官网产品页面](#)。>

|   |   |
|---|---|
| 欧盟RoHS指令2011/65/EU                                      | 符合  |
| 欧盟ELV指令2000/53/EC                                       | 符合  |
| 中国电器电子产品有害物质限制使用管理办法（China RoHS 2，工业和信息化部携七部委2016年第32号令 | 没有超出阈值的受限材料   |
| 欧盟REACH法规(EC) No. 1907/2006                             | 欧洲化学品管理局最新发布的SVHC候选清单: 2024年1月（240）<br>SVHC候选清单的声明更新至: 2017年7月（174）<br>不含REACH SVHC |
| 卤素含量  | 低卤素 - 每种均质材料的 Br、Cl、F、I < 900 ppm。也不含 BFR/CFR/PVC                                   |
| 焊接工艺能力  | 不适合采用焊接工艺   |

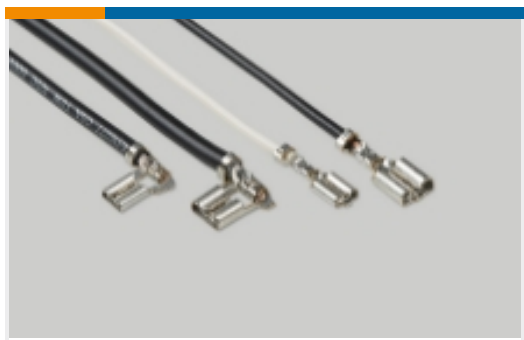
#### 产品合规免责声明

此信息基于对供应商的合理调查以及TE对供应商提供的信息的现有认知。此信息可能发生变化。经TE确认符合欧盟RoHS的产品编号，产品均质材料中铅、六价铬、汞、PBB、PBDE、DEHP、BBP、DBP和DIBP的最大浓度不超过0.1%，镉的最大浓度不超过0.01%或符合指令2011/65/EU(RoHS2)及其修订指令规定的豁免。根据2011/65/EU指令要求电子电气产品需要进行CE标识。元器件产品通常无需进行CE标识。经TE确认符合欧盟ELV指令的产品编号，产品均质材料中，铅、六价铬和汞的最大浓度不超过0.1%，镉的最大浓度不超过0.01%（按重量计算），或符合指令2000/53/EC(ELV)附录中规定的豁免。关于欧盟REACH法规，TE目前提供的此产品编号的物品中高度关注物质（SVHC）的信息是基于欧洲化学品管理局（ECHA）最新发布的“物品中物质的要求指南”，链接如下：<https://echa.europa.eu/guidance-documents/guidance-on-reach>

## 该系列中的其他产品 | [FASTIN-FASTON 110](#)



压接端子护套(34)



快速断开(83)



插入和拔出工具(3)

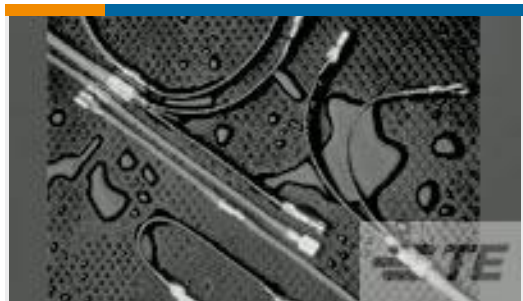


汽车端子(5)

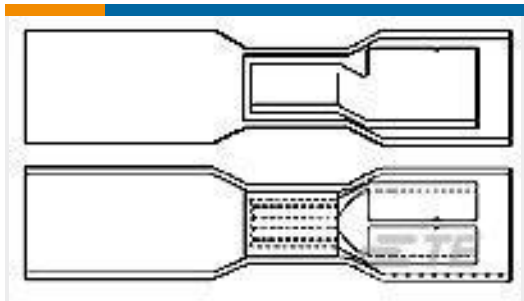


汽车连接器护套(6)

### 客户还购买了



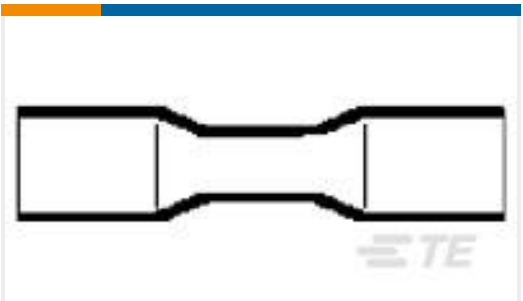
TE 产品编号CC2649-000  
B-106-1803CS50



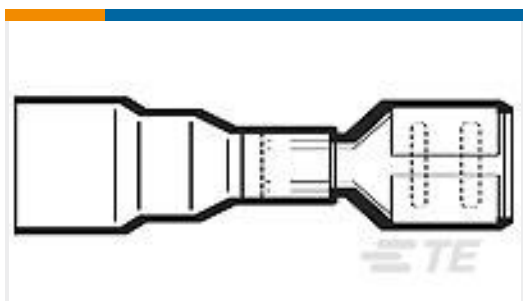
TE 产品编号CC2644-000  
B-106-8502CS100



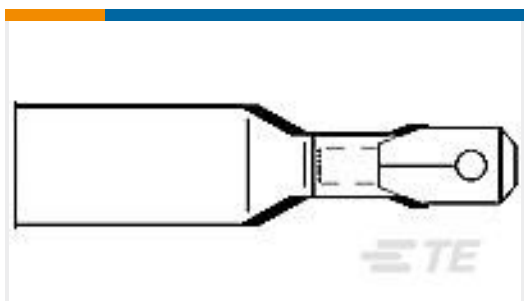
TE 产品编号CC2621-000  
B-106-1501CS100



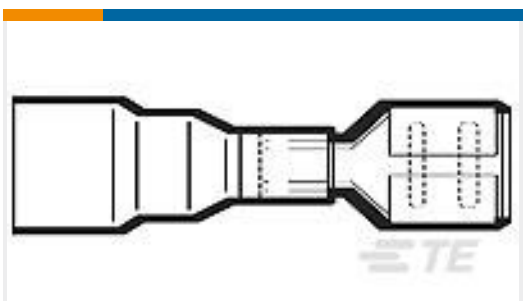
TE 产品编号CC2645-000  
D-406-0003CS50



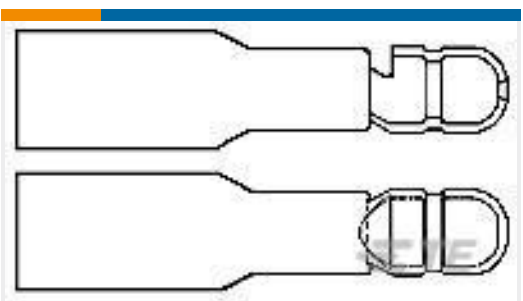
TE 产品编号CC2641-000  
B-106-3632CS100



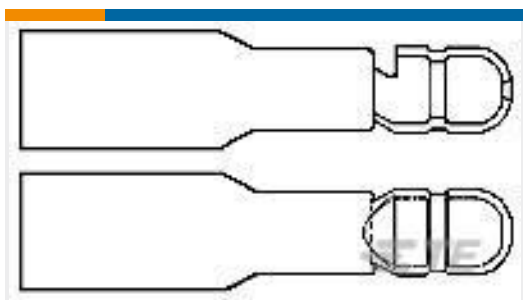
TE 产品编号CC2630-000  
B-106-4631CS100



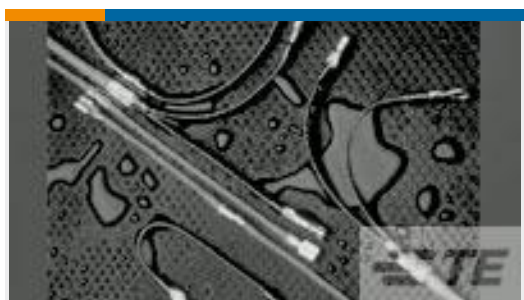
TE 产品编号CC2628-000  
B-106-3631CS100



TE 产品编号CC2631-000  
B-106-7401CS100



TE 产品编号CC2643-000  
B-106-7502CS100



TE 产品编号CC2637-000  
B-106-1802CS100

### 文档



**CAD 文件**

**3D PDF**

3D

**下载查看**

[ENG\\_CVM\\_CVM\\_928994-1\\_E.2d\\_dxf.zip](#)

英文版本

**下载查看**

[ENG\\_CVM\\_CVM\\_928994-1\\_E.3d\\_igs.zip](#)

英文版本

**下载查看**

[ENG\\_CVM\\_CVM\\_928994-1\\_E.3d\\_stp.zip](#)

英文版本

下载CAD文件代表我接受和同意 [使用条款](#)。

**产品规格**

**应用规格**

英文版本

**应用规格**

英文版本

**应用规格**

德语