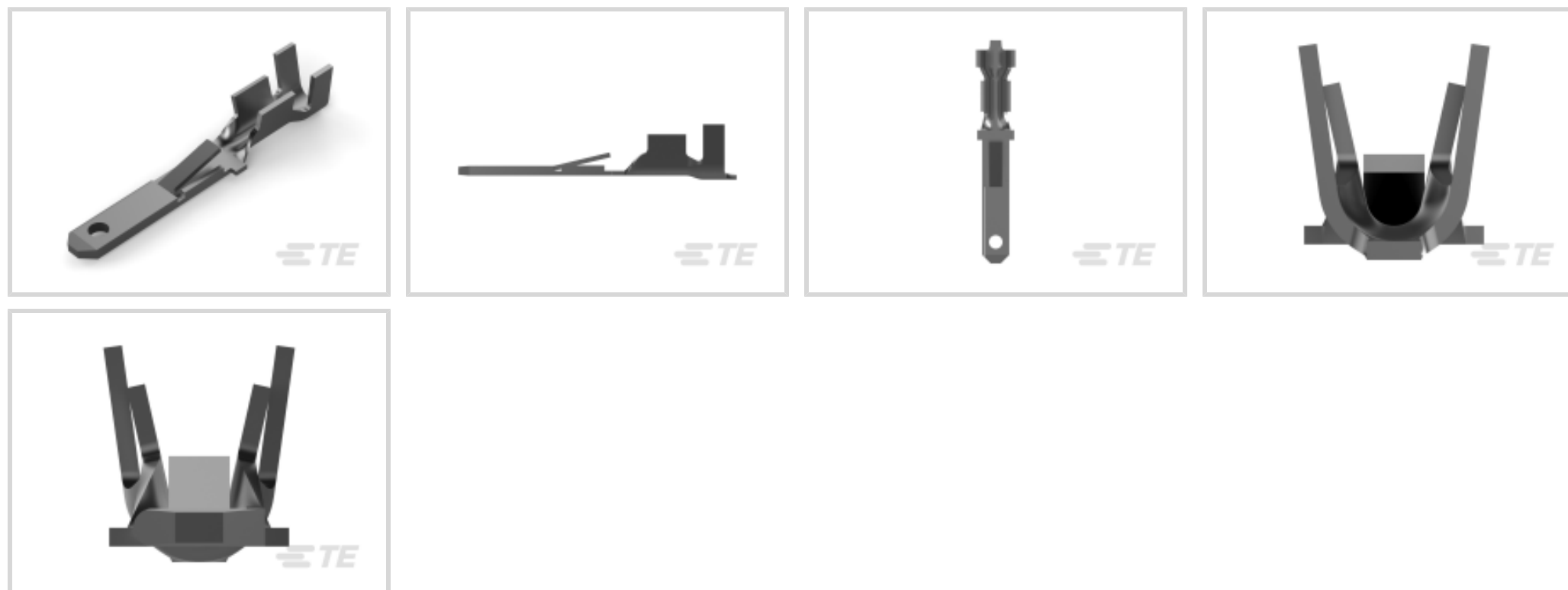




端子 and 接头 &gt; 快速断开



快速断开端子类型: 公端

线径: .51 – 1.65 mm<sup>2</sup>

对接公端宽度: 2.8 mm [.11 in]

对接公端厚度: .81 mm [.032 in]

## 产品特性

### 结构特性

连接容量	单
与线缆类型兼容	分离式导线

### 接触件特性

快速断开端子类型	公端
对接公端宽度	2.8 mm [.11 in]
对接公端厚度	.81 mm [.032 in]
端子方向	直式
端子基材	磷青铜
端子电镀材料	锡
压接类型	F 型压接
压线筒类型	Open

### 端接特性

产品端接到	线缆
-------	----

### 机械附件



锁定枪高度	1.1 mm[.043 in]
带导线绝缘	带有
接合固定类型	凹点

### 尺寸

端子材料厚度	.41 mm[.016 in]
产品长度	22 mm[.866 in]
兼容的绝缘直径范围	2.31 – 3 mm[.091 – .118 in]
线径	.51 – 1.65 mm <sup>2</sup>

### 使用环境

绝缘选项	非绝缘
工作温度范围	-40 – 110 °C[-40 – 230 °F]

### 包装特性

封装数量	1000
封装方法	零散零件/箱

### 其他

线路	FASTON .110
----	-------------

## 产品合规性

如需合规文档，请访问 [TE 官网产品页面](#)。>

欧盟RoHS指令2011/65/EU	符合
欧盟ELV指令2000/53/EC	符合
中国电器电子产品有害物质限制使用管理办法（China RoHS 2，工业和信息化部携七部委2016年第32号令	没有超出阈值的受限材料
欧盟REACH法规(EC) No. 1907/2006	欧洲化学品管理局最新发布的SVHC候选清单: 2024年1月 (240) SVHC候选清单的声明更新至: 2024年1月 (240) 不含REACH SVHC
卤素含量	低卤素 - 每种均质材料的 Br、Cl、F、I < 900 ppm。也不含 BFR/CFR/PVC
焊接工艺能力	不适合采用焊接工艺

#### 产品合规免责声明

此信息基于对供应商的合理调查以及TE对供应商提供的信息的现有认知。此信息可能发生变化。经TE确认符合欧盟RoHS的产品编号，产品均质材料中铅、六价铬、汞、PBB、PBDE、DEHP、BBP、DBP和DIBP的最大浓度不超过0.1%，镉的最大浓度不超过0.01%或符合指令2011/65/EU(RoHS2)及其修订指令规定的豁免。根据2011/65/EU指令要求电子电气产品需要进行CE标识。元器件产品通常无需进行CE标识。经TE确认符合欧盟ELV指令的产品编号，产品均质材料中，铅、六价铬

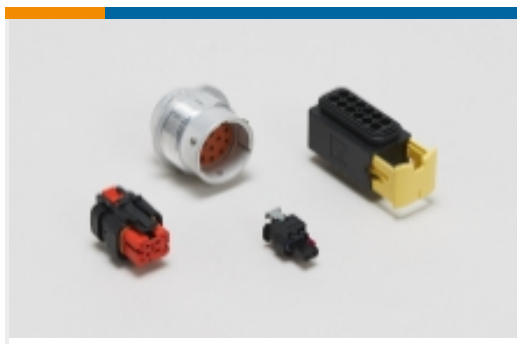
和汞的最大浓度不超过0.1%，镉的最大浓度不超过 0.01%（按重量计算），或符合指令 2000/53/EC (ELV) 附录中规定的豁免。关于欧盟REACH法规，TE 目前提供的此产品编号的物品中高度关注物质（SVHC）的信息是基于欧洲化学品管理局（ECHA）最新发布的“物品中物质的要求指南”，链接如下：<https://echa.europa.eu/guidance-documents/guidance-on-reach>

## 配套部件



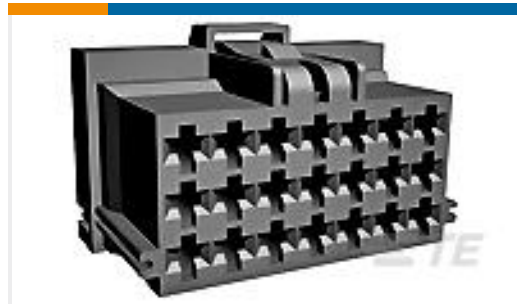
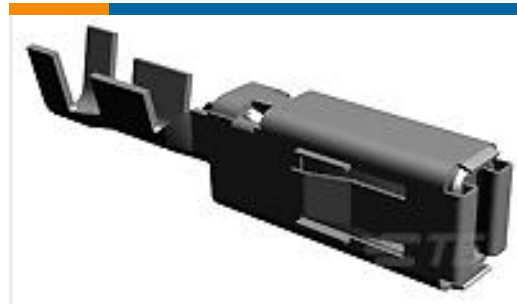
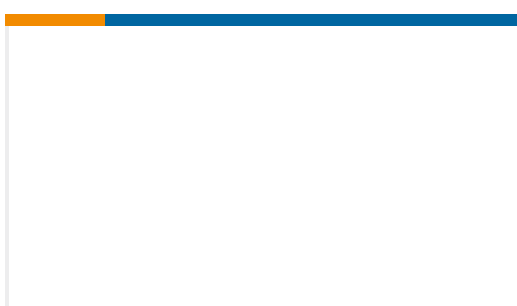
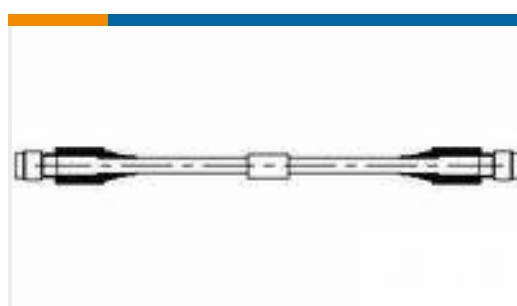
## 该系列中的其他产品 | FASTIN-FASTON 110





汽车连接器护套(6)

## 客户还购买了

TE 产品编号8638624002  
RNF-3000-18/6-0-SPTE 产品编号8-968975-1  
MCP2.8 GEH 21PTE 产品编号1-968851-1  
AMP MCP 2.8, CONTACTTE 产品编号1879378-7  
TLR 2512 2.0W R0005 1% 50PPM 2K RLTE 产品编号1825059-6  
ADF02STTR04=DIP S,FLUSH,SMT-GWTE 产品编号5-160446-5  
FF 250 REC 1.0-2.5MM2 TBRRTE 产品编号160655-2  
FASTON 110 REC 20-15 AWG PTPBTE 产品编号1-1634200-7  
PREDD3-07F-BB0FWTE 产品编号452525-000  
DS-10-12-RSTE 产品编号1814403-4  
TEST CABLE,3.0 METER,18 GHZ,SM

## 文档

### 产品图纸

[FF 110 TAB 20-15 AWG .016 TPPB](#)

英文版本

### CAD 文件

[3D PDF](#)

3D

### 下载查看

[ENG\\_CVM\\_CVM\\_928906-2\\_A.2d\\_dxf.zip](#)



英文版本

**下载查看**

[ENG\\_CVM\\_CVM\\_928906-2\\_A.3d\\_igs.zip](#)

英文版本

**下载查看**

[ENG\\_CVM\\_CVM\\_928906-2\\_A.3d\\_stp.zip](#)

英文版本

下载CAD文件代表我接受和同意 [使用条款](#)。

**产品规格**

**应用规格**

英文版本