



端子 and 接头 > 快速断开



快速断开端子类型: 母端

线径: 1.03 – 2.62 mm²

对接公端宽度: 6.35 mm [.25 in]

对接公端厚度: .81 mm [.032 in]

产品特性

产品类型特性

插入力	低
-----	---

结构特性

连接容量	单
与线缆类型兼容	分离式导线

接触件特性

快速断开端子类型	母端
对接公端宽度	6.35 mm [.25 in]
对接公端厚度	.81 mm [.032 in]
端子方向	直式
端子基材	黄铜
端子电镀材料	锡
压接类型	F 型压接
压线筒类型	Open

端接特性



产品端接到	线缆
-------	----

机械附件

带导线绝缘	带有
-------	----

接合固定类型	凹点
--------	----

尺寸

端子材料厚度	.41 mm[.016 in]
--------	-----------------

产品长度	22.3 mm[.88 in]
------	-----------------

兼容的绝缘直径范围	3.1 – 4.3 mm[.12 – .169 in]
-----------	-----------------------------

线径	1.03 – 2.62 mm ²
----	-----------------------------

使用环境

绝缘选项	非绝缘
------	-----

工作温度范围	-40 – 110 °C[-40 – 230 °F]
--------	----------------------------

行业标准

与机构/标准产品兼容	UL
------------	----

包装特性

封装数量	1200
------	------

封装方法	零散零件/箱
------	--------

产品合规性

如需合规文档，请访问 [TE 官网产品页面](#)。>

欧盟RoHS指令2011/65/EU	符合
--------------------	----

欧盟ELV指令2000/53/EC	符合
-------------------	----

中国电器电子产品有害物质限制使用管理办法（China RoHS 2，工业和信息化部携七部委2016年第32号令	没有超出阈值的受限材料
---	-------------

欧盟REACH法规(EC) No. 1907/2006	欧洲化学品管理局最新发布的SVHC候选清单: 2024年1月 (240) SVHC候选清单的声明更新至: 2024年1月 (240) 不含REACH SVHC
-----------------------------	---

卤素含量	低卤素 - 每种匀质材料的 Br、Cl、F、I < 900 ppm。也不含 BFR/CFR/PVC
------	---

焊接工艺能力	不适合采用焊接工艺
--------	-----------

产品合规免责声明

此信息基于对供应商的合理调查以及TE对供应商提供的信息的现有认知。此信息可能发生变化。经TE确认符合欧盟RoHS的产品编号，产品均质材料中铅、六价铬、汞、PBB、PBDE、DEHP、BBP、DBP和DIBP的最大浓度不超过0.1%，镉的最大浓度不超过0.01%或符合指令2011/65/EU(RoHS2)及其修订指令规定的豁免。根据2011/65/EU指令要求电子电气产品需要进行CE标识。元器件产品通常无需进行CE标识。经TE确认符合欧盟ELV指令的产品编号，产品均质材料中，铅、六价铬和汞的最大浓度不超过0.1%，镉的最大浓度不超过0.01%（按重量计算），或符合指令2000/53/EC(ELV)附录中规定的豁免。关于欧盟REACH法规，TE目前提供的此产品编号的物品中高度关注物质(SVHC)的信息是基于欧洲化学品管理局(ECHA)最新发布的“物品中物质的要求指南”，链接如下：<https://echa.europa.eu/guidance-documents/guidance-on-reach>

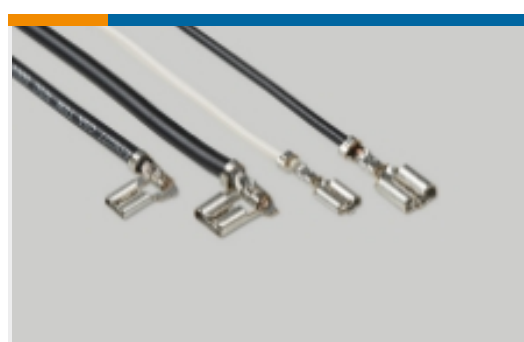
配套部件



该系列中的其他产品 | Positive Lock 250



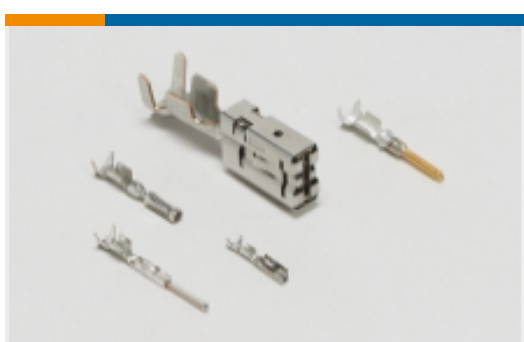
压接端子护套(193)



快速断开(186)



插入和拔出工具(3)



汽车端子(1)

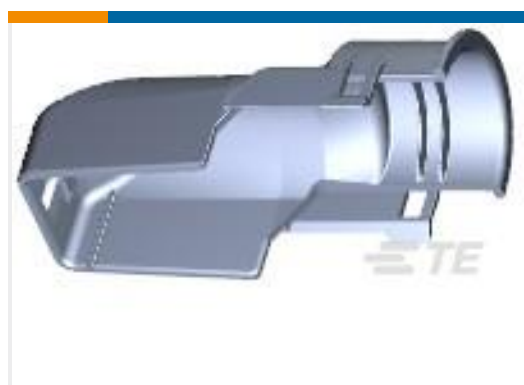


绝缘防护罩和套管(4)

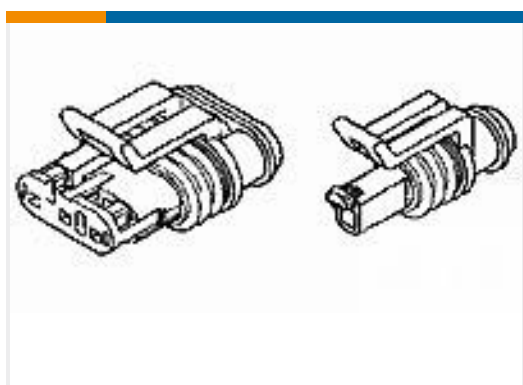
客户还购买了



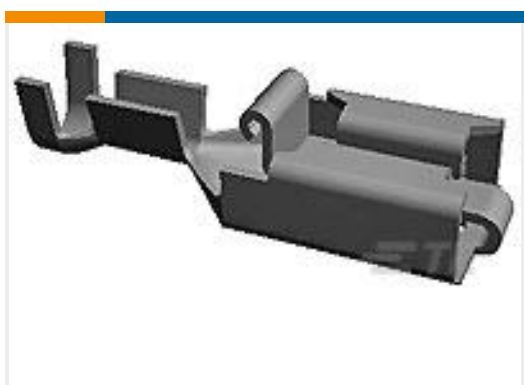
TE 产品编号8-6609107-0
PS0S0DS3B=C1264



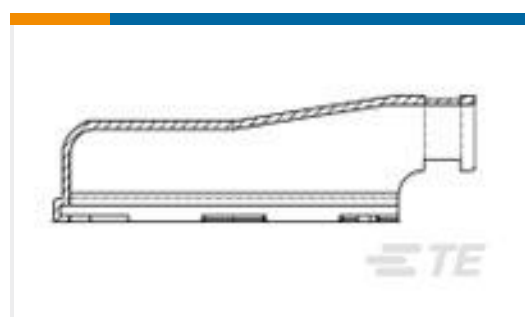
TE 产品编号2112452-1
COVER, FOR 22POS



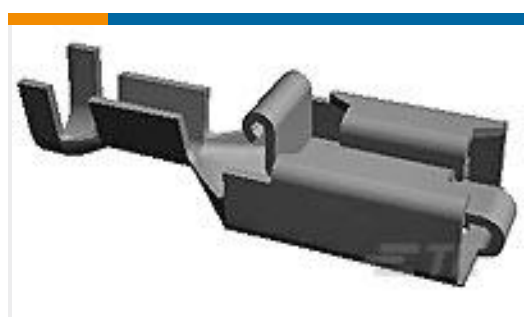
TE 产品编号1745022-1
SUPERSEAL 2 POS. TAB HOUSING
(CLOSED CAV)



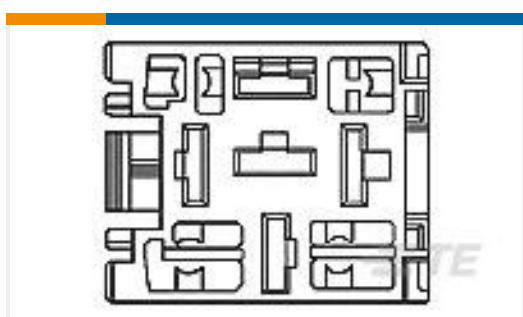
TE 产品编号341002-6
PL 250 REC TERMINAL 18-14 PTPB LP



TE 产品编号965643-1
ABDECKKAPPE F42P



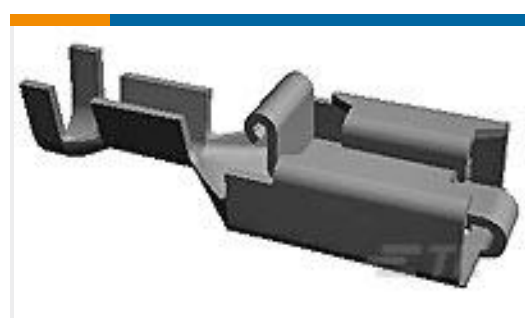
TE 产品编号341001-3
PL 250 REC TERMINAL 13-11 TPBR LP



TE 产品编号280289-5
MODULAR RELAY CONN.



TE 产品编号181949-1
250 FASTON, TAB, BR



TE 产品编号927853-6
PL 250 REC TERMINAL 20-17 PTPB LP



TE 产品编号1-5530841-1
CONN SEC II 50 POS 100C/L

文档



产品图纸

[PL 250 REC TERMINAL 17-13 AWG TPBR LP](#)

英文版本

[PL 250 REC TERMINAL 17-13 AWG TPBR LP](#)

英文版本

CAD 文件

[3D PDF](#)

3D

[下载查看](#)

[ENG_CVM_CVM_928901-3_F.2d_dxf.zip](#)

英文版本

[下载查看](#)

[ENG_CVM_CVM_928901-3_F.3d_igs.zip](#)

英文版本

[下载查看](#)

[ENG_CVM_CVM_928901-3_F.3d_stp.zip](#)

英文版本

下载CAD文件代表我接受和同意[使用条款](#)。

数据表/目录页

[1654742_HOUSEHOLD_APPLIANCES_RAST5](#)

英文版本