

928890-1 ✓ 有效

FASTON | FASTON 250

TE 内部编号 928890-1

Magnet Wire Terminals, Tab, Mating Tab Width .25 in [6.35 mm],
Lead Wire Size 17 – 15 AWG, Lead Wire Size 1 – 1.5 mm², FASTON
250

[在 TE 官网查看>](#)



端子和接头 > 漆包线端子



漆包线端子类型: 公端

对接公端宽度: 6.35 mm [.25 in]

对接公端厚度: .81 mm [.032 in]

兼容的绝缘直径 (最大值) : 3.3 mm [.13 in]

兼容的绝缘直径范围: 2.2 – 3.3 mm [.086 – .13 in]

产品特性

产品类型特性

与分离式电线类型兼容

漆包线

接触件特性

压接类型

F 型压接

漆包线端子类型

公端

对接公端宽度

6.35 mm [.25 in]

对接公端厚度

.81 mm [.032 in]

端子电镀材料

无镀层

端子方向

直式

端接特性

线缆端接方法

压接

机械附件

接合固定类型

凹点

带导线绝缘

带有

尺寸

端子高度	8.6 mm[.338 in]
兼容的绝缘直径（最大值）	3.3 mm[.13 in]
兼容的绝缘直径范围	2.2 – 3.3 mm[.086 – .13 in]
引线尺寸	1 – 1.5 mm ²
电磁线尺寸	.9 – 1.6 mm
材料厚度（电磁线侧）	.8 mm[.032 in]
产品长度	29.5 mm[1.16 in]

使用环境

绝缘选项	非绝缘
------	-----

操作/应用

与电线基础材料兼容	铜, 铝
-----------	------

包装特性

封装数量	4000
封装方法	Reel

产品合规性

如需合规文档，请访问 [TE 官网产品页面](#)。>

欧盟RoHS指令2011/65/EU	符合
欧盟ELV指令2000/53/EC	符合
中国电器电子产品有害物质限制使用管理办法（China RoHS 2，工业和信息化部携七部委2016年第32号令	没有超出阈值的受限材料
欧盟REACH法规(EC) No. 1907/2006	欧洲化学品管理局最新发布的SVHC候选清单: 2024年1月（240） SVHC候选清单的声明更新至: 2024年1月（240） 不含REACH SVHC
卤素含量	低卤素 - 每种均质材料的 Br、Cl、F、I < 900 ppm。也不含 BFR/CFR/PVC
焊接工艺能力	不适合采用焊接工艺

产品合规免责声明

此信息基于对供应商的合理调查以及TE对供应商提供的信息的现有认知。此信息可能发生变化。经TE确认符合欧盟RoHS的产品编号，产品均质材料中铅、六价铬、汞、PBB、PBDE、DEHP、BBP、DBP和DIBP的最大浓度不超过0.1%，镉的最大浓度不超过0.01%或符合指令2011/65/EU(RoHS2)及其修订指令规定的豁免。根据2011/65/EU指令要求电子电气产品需要进行CE标识。元器件产品通常无需进行CE标识。经TE确认符合欧盟ELV指令的产品编号，产品均质材料中，铅、六价铬和汞的最大浓度不超过0.1%，镉的最大浓度不超过0.01%（按重量计算），或符合指令2000/53/EC(ELV)附录中规定的豁免。关于欧盟REACH法规，TE目前提供的此产品编号的物品中高度关注物质（SVHC）的信息是基于欧洲化学品管理局

(ECHA) 最新发布的“物品中物质的要求指南”，链接如下：<https://echa.europa.eu/guidance-documents/guidance-on-reach>

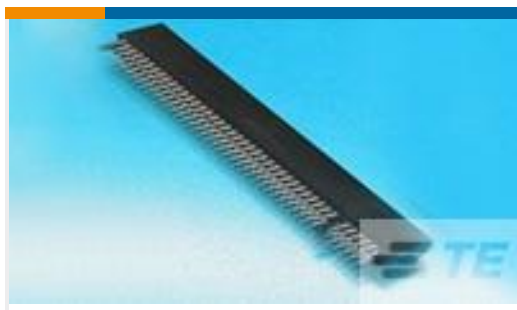
配套部件



该系列中的其他产品 | FASTON 250



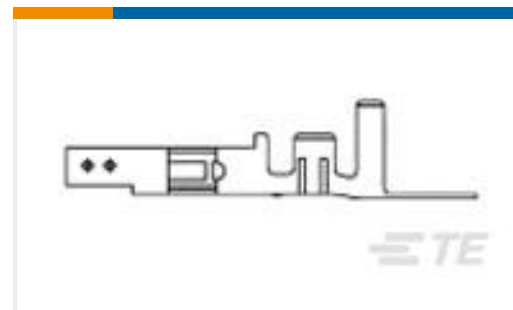
客户还购买了



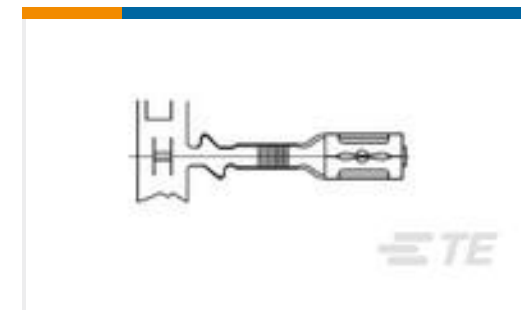
TE 产品编号5-5530843-0
CONN SEC II 10 POS 100C/L



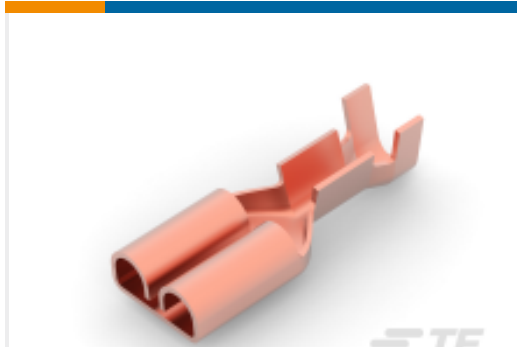
TE 产品编号4-881545-2
AMP SHUNT ASS'Y



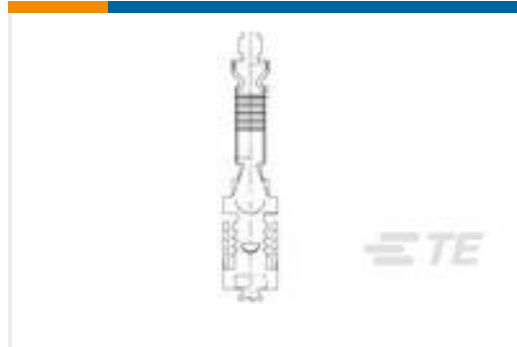
TE 产品编号1586315-1
VAL-U-LOK SKT BR SN 24-18 LP



TE 产品编号1494212-2
SIZE(2.8) AMPLIVAR FASTON RECP



TE 产品编号969184-1
AMVAR FF 250 REC DIA 0.9-1.6 PB



TE 产品编号2133474-1
TAB REC. STATOR AMPLIVAR

文档

CAD 文件

3D PDF

3D

下载查看

[ENG_CVM_CVM_928890-1_B.2d_dxf.zip](#)

英文版本

下载查看

[ENG_CVM_CVM_928890-1_B.3d_igs.zip](#)

英文版本

下载查看

[ENG_CVM_CVM_928890-1_B.3d_stp.zip](#)

英文版本

下载CAD文件代表我接受和同意 [使用条款](#)。

产品规格

应用规格

英文版本