



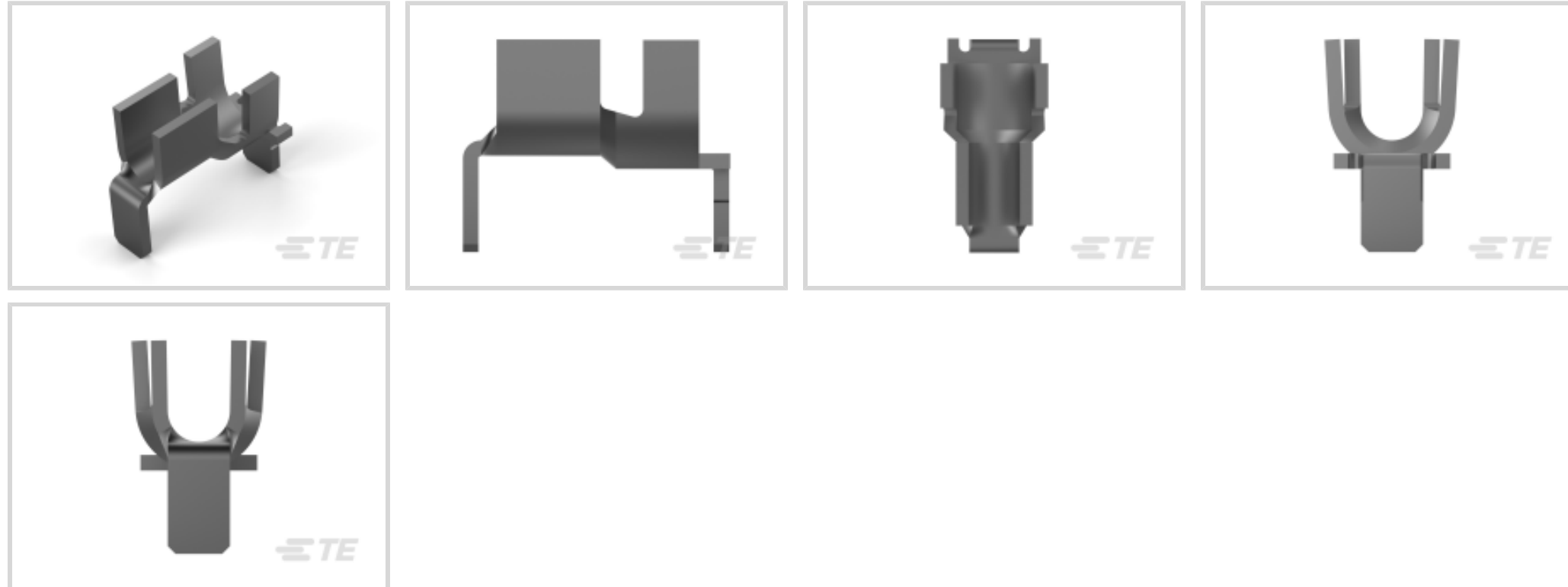
SPLICE

TE 内部编号 928782-2

Crimp Wire Pins, Tabs & Ferrules, Tab, Mating Tab Width .094 in [2.4 mm], Mating Tab Thickness .6 mm [.023 in], 17 – 13 AWG Wire Size, SPLICE

[在 TE 官网查看>](#)

端子和接头 > 压接电线插针、公端和插针



压接导线端子类型: 公端

对接公端宽度: 2.4 mm [.094 in]

对接公端厚度: .6 mm [.023 in]

兼容的绝缘直径范围: 3.1 mm [.122 in]

线径: 17 – 13 AWG

产品特性

产品类型特性

与分离式电线类型兼容	实芯, 绞线
------------	--------

结构特性

与线缆类型兼容	分离式导线
---------	-------

接触件特性

压接导线端子类型	公端
对接公端宽度	2.4 mm[.094 in]
对接公端厚度	.6 mm[.023 in]
压线筒类型	Open
端子电镀材料	锡
端子方向	直式

机械附件

带导线绝缘	带有
-------	----

尺寸

--	--



兼容的绝缘直径范围	3.1 mm[.122 in]
线径	2000 – 5200 CMA
压线筒内径	1.8 mm, 2.45 mm[.07 in][.096 in]
端子材料厚度	.6 mm[.023 in]
产品总长度	10.76 mm[.423 in]

使用环境

绝缘选项	非绝缘
------	-----

包装特性

封装方法	Reel
------	------

产品合规性

如需合规文档，请访问 [TE 官网产品页面](#)。>

欧盟RoHS指令2011/65/EU	符合
欧盟ELV指令2000/53/EC	符合
中国电器电子产品有害物质限制使用管理办法（China RoHS 2，工业和信息化部携七部委2016年第32号令	没有超出阈值的受限材料
欧盟REACH法规(EC) No. 1907/2006	欧洲化学品管理局最新发布的SVHC候选清单: 2024年1月（240） SVHC候选清单的声明更新至: 2024年1月（240） 不含REACH SVHC
卤素含量	低卤素 - 每种均质材料的 Br、Cl、F、I < 900 ppm。也不含 BFR/CFR/PVC
焊接工艺能力	波峰焊接可达到 265°C

产品合规免责声明

此信息基于对供应商的合理调查以及TE对供应商提供的信息的现有认知。此信息可能发生变化。经TE确认符合欧盟RoHS的产品编号，产品均质材料中铅、六价铬、汞、PBB、PBDE、DEHP、BBP、DBP和DIBP的最大浓度不超过0.1%，镉的最大浓度不超过0.01%或符合指令2011/65/EU(RoHS2)及其修订指令规定的豁免。根据2011/65/EU指令要求电子电气产品需要进行CE标识。元器件产品通常无需进行CE标识。经TE确认符合欧盟ELV指令的产品编号，产品均质材料中，铅、六价铬和汞的最大浓度不超过0.1%，镉的最大浓度不超过0.01%（按重量计算），或符合指令2000/53/EC(ELV)附录中规定的豁免。关于欧盟REACH法规，TE目前提供的此产品编号的物品中高度关注物质(SVHC)的信息是基于欧洲化学品管理局(ECHA)最新发布的“物品中物质的要求指南”，链接如下：<https://echa.europa.eu/guidance-documents/guidance-on-reach>

配套部件



该系列中的其他产品 | SPLICE



客户还购买了





文档

产品图纸

[SOLDER CONTACT 17-13 0.6MM TPBR](#)

英文版本

CAD 文件

3D PDF

3D

下载查看

[ENG_CVM_CVM_928782-2_H.2d_dxf.zip](#)

英文版本

下载查看

[ENG_CVM_CVM_928782-2_H.3d_igs.zip](#)

英文版本

下载查看

[ENG_CVM_CVM_928782-2_H.3d_stp.zip](#)

英文版本

下载CAD文件代表我接受和同意 [使用条款](#)。

产品规格

[应用规格](#)

英文版本