



连接器 > 端子 > 连接器端子



端子类型: **插针**

端子接触部电镀材料: **锡**

端子基材: **磷青铜**

产品端接到: **印刷电路板**

端子额定电流 (最大值) : **3 A**

产品特性

产品类型特性

施加的压力	标准
-------	----

电气特征

介质耐压 (最大值)	750 V
------------	-------

接触件特性

端子接触部长度	7.05 mm[.277 in]
---------	------------------

接合方柱尺寸	.64 mm[.025 in]
--------	-----------------

端子形状和构造	圆形, 圆形
---------	--------

端子方向	直式
------	----

端子类型	插针
------	----

端子接触部电镀材料	锡
-----------	---

端子基材	磷青铜
------	-----

端子额定电流 (最大值)	3 A
--------------	-----

端接特性

矩形端接柱体和尾部厚度	.64 mm[.025 in]
-------------	-----------------

矩形端接柱体和尾部宽度	.71 mm[.027 in]
-------------	-----------------

PCB 端接方法	通孔 - 免焊连接
----------	-----------

产品端接到	印刷电路板
-------	-------

机械附件

带导线绝缘	不带
-------	----

使用环境

工作温度范围	-65 – 125 °C[-85 – 257 °F]
--------	----------------------------

操作/应用

电路应用	Signal
------	--------

包装特性

封装数量	30000
------	-------

封装方法	Pallet
------	--------

产品合规性

如需合规文档，请访问 [TE 官网产品页面](#)。>

欧盟RoHS指令2011/65/EU	符合
--------------------	----

欧盟ELV指令2000/53/EC	符合
-------------------	----

中国电器电子产品有害物质限制使用管理办法（China RoHS 2，工业和信息化部携七部委2016年第32号令	没有超出阈值的受限材料
---	-------------

欧盟REACH法规(EC) No. 1907/2006	欧洲化学品管理局最新发布的SVHC候选清单: 2024年1月 (240) SVHC候选清单的声明更新至: 2024年1月 (240) 不含REACH SVHC
-----------------------------	---

卤素含量	低卤素 - 每种均质材料的 Br、Cl、F、I < 900 ppm。也不含 BFR/CFR/PVC
------	---

焊接工艺能力	波峰焊接可达到 240°C
--------	---------------

产品合规免责声明

此信息基于对供应商的合理调查以及TE对供应商提供的信息的现有认知。此信息可能发生变化。经TE确认符合欧盟RoHS的产品编号，产品均质材料中铅、六价铬、汞、PBB、PBDE、DEHP、BBP、DBP和DIBP的最大浓度不超过0.1%，镉的最大浓度不超过0.01%或符合指令2011/65/EU(RoHS2)及其修订指令规定的豁免。根据2011/65/EU指令要求电子电气产品需要进行CE标识。元器件产品通常无需进行CE标识。经TE确认符合欧盟ELV指令的产品编号，产品均质材料中，铅、六价铬和汞的最大浓度不超过0.1%，镉的最大浓度不超过0.01%（按重量计算），或符合指令2000/53/EC(ELV)附录中规定的豁免。关于欧盟REACH法规，TE目前提供的此产品编号的物品中高度关注物质(SVHC)的信息是基于欧洲化学品管理局(ECHA)最新发布的“物品中物质的要求指南”，链接如下：<https://echa.europa.eu/guidance-documents/guidance-on-reach>

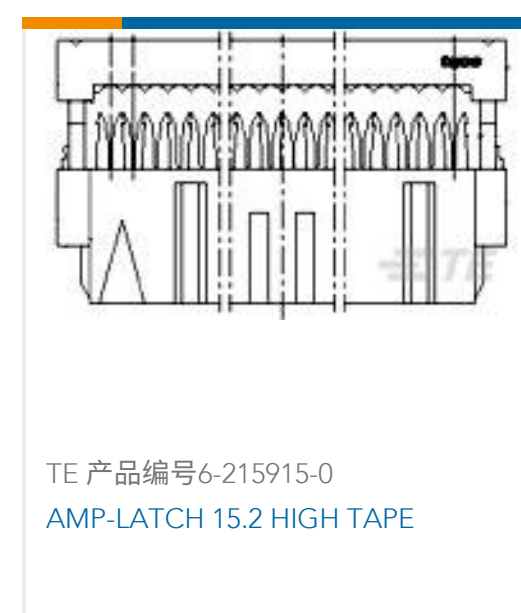
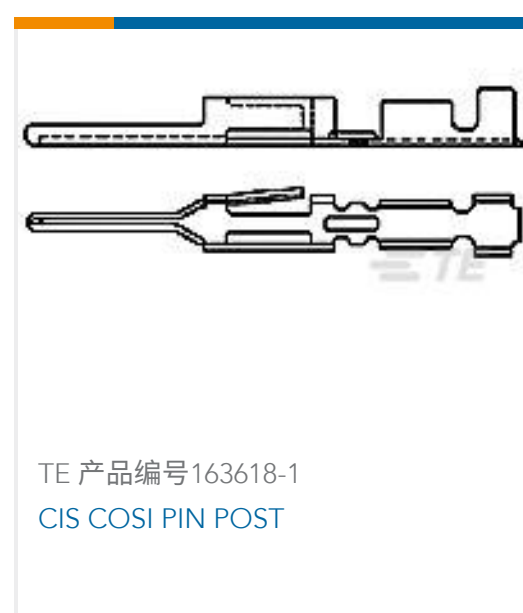
配套部件

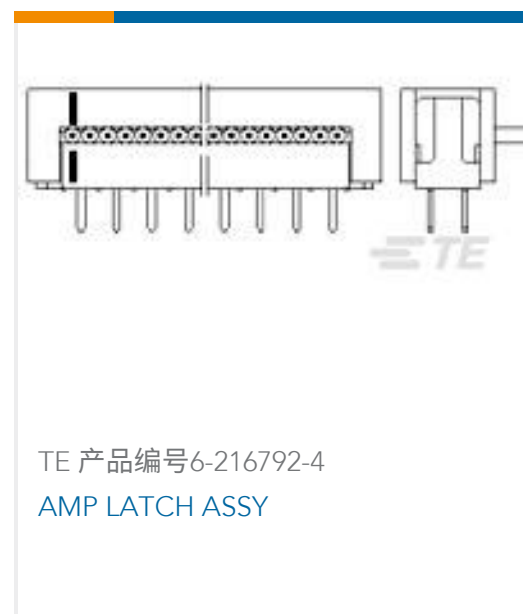
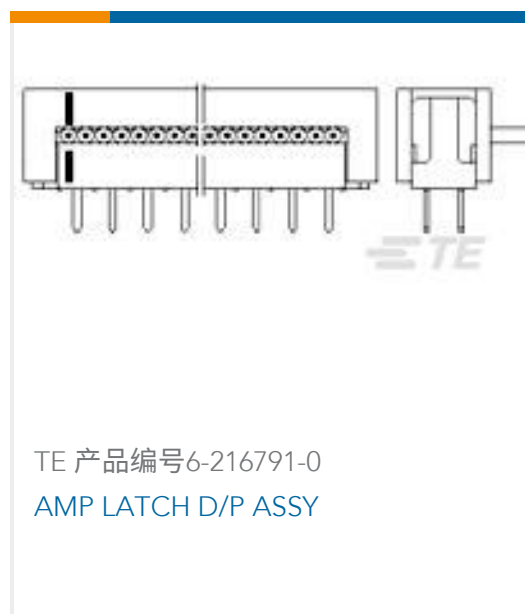


该系列中的其他产品 | AMPMODU Headers



客户还购买了





文档

产品图纸

[MOD2 STIFT M A-PIN](#)

英文版本

CAD 文件

[3D PDF](#)

3D

下载查看

[ENG_CVM_CVM_928776-2_Y.2d_dxf.zip](#)

英文版本

下载查看

[ENG_CVM_CVM_928776-2_Y.3d_igs.zip](#)

英文版本

下载查看

[ENG_CVM_CVM_928776-2_Y.3d_stp.zip](#)

英文版本

下载CAD文件代表我接受和同意 [使用条款](#)。

数据表/目录页

[AMPMODU Interconnection System](#)

[AMPMODU Interconnection System](#)

英文版本