

928247-2 ✓ 有效

RAST | RAST 5 IDC Connectors

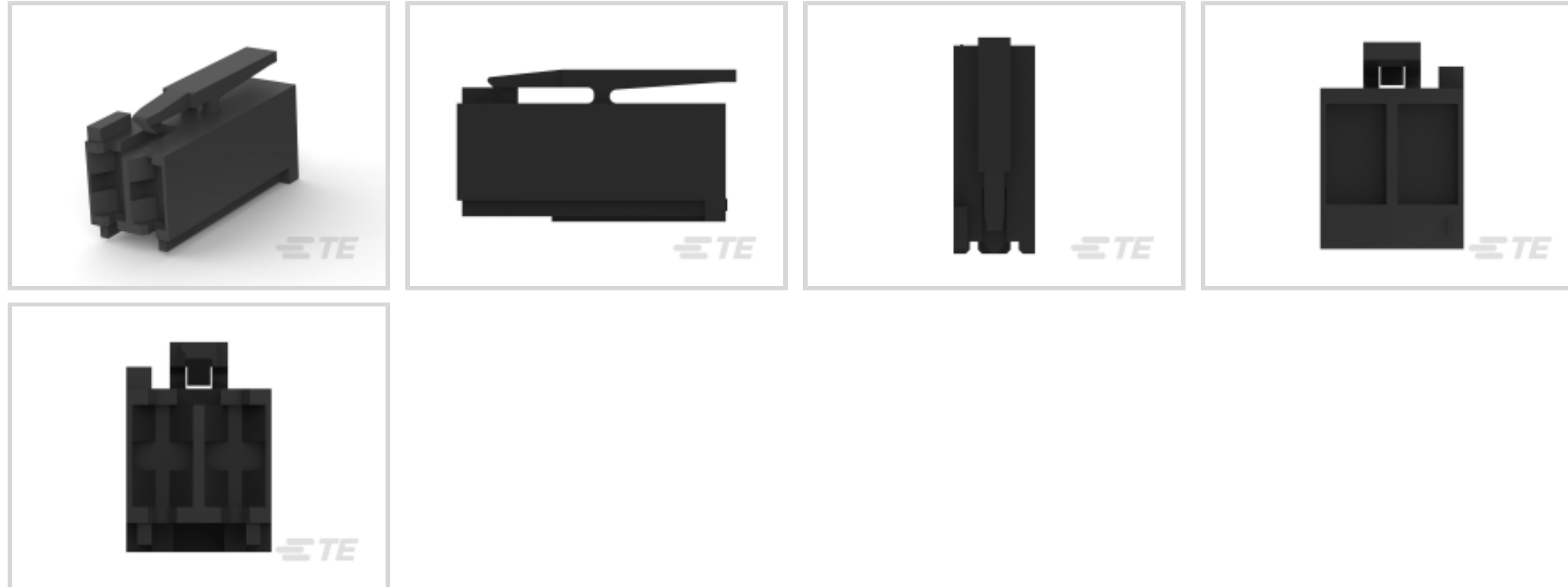
TE 内部编号 928247-2

Housing, Receptacle, Wire-to-Board, 2 Position, .197 in [5 mm]
Centerline, Crimp, 1 Row, Black, Mating Retention, Wire & Cable,
RAST 5 IDC Connectors

[在 TE 官网查看>](#)



连接器 > PCB 连接器 > 线对板连接器 > 线到板连接器组件和护套



连接器产品类型: 外壳

连接器和壳体类型: 母端, 母端

连接器系统: 线到板

位数: 2

中心线 (间距) : 5 mm [.197 in]

产品特性

产品类型特性

| | |
|-----------|--------|
| 连接器产品类型 | 外壳 |
| 连接器和壳体类型 | 母端, 母端 |
| 连接器系统 | 线到板 |
| 可密封 | 否 |
| 连接器和端子端接到 | 电线和电缆 |

结构特性

| | |
|----------|-------|
| 键控和极化肋位置 | 1a/2b |
| 位数 | 2 |
| 行数 | 1 |

主体特性

| | |
|--------|----|
| 主要产品颜色 | 黑色 |
|--------|----|

端接特性

| | |
|--------|----|
| 线缆端接方法 | 压接 |
|--------|----|

机械附件

| | |
|----------|-------------|
| 锁销之间腔数 | 1&2 |
| 应力消除 | 不带 |
| 面板安装特性 | 不带 |
| PCB 安装固定 | 不带 |
| 接合固定类型 | 锁闩, 锁闩 |
| 接合固定 | 带有 |
| 连接器安装类型 | 电缆安装 (自由悬挂) |

壳体特性

| | |
|----------|----------------|
| 外壳材料 | 尼龙 |
| 中心线 (间距) | 5 mm [.197 in] |

尺寸

| | |
|-------|-------------------|
| 连接器长度 | 10 mm [.39 in] |
| 连接器高度 | 14.4 mm [.567 in] |

使用环境

| | |
|--------|-----------------------------|
| 工作温度范围 | -40 – 110 °C [-40 – 230 °F] |
|--------|-----------------------------|

操作/应用

| | |
|------|-------|
| 电路应用 | 电源和信号 |
|------|-------|

行业标准

| | |
|----------|----------|
| RAST 版本 | 02-B |
| 灼热丝额定值 | 灼热丝 |
| UL 阻燃性等级 | UL 94V-2 |

包装特性

| | |
|------|------|
| 封装数量 | 6000 |
| 封装方法 | Bag |

产品合规性

如需合规文档，请访问 [TE 官网产品页面](#)。>

| | |
|--|-------------|
| 欧盟RoHS指令2011/65/EU | 符合 |
| 欧盟ELV指令2000/53/EC | 符合 |
| 中国电器电子产品有害物质限制使用管理办法 (China RoHS 2, 工业和信息化部携七部委2016年第32号令) | 没有超出阈值的受限材料 |



欧盟REACH法规(EC) No. 1907/2006

欧洲化学品管理局最新发布的SVHC候选清单: 2024年1月 (240)
 SVHC候选清单的声明更新至: 2024年1月 (240)
 不含REACH SVHC

卤素含量

低卤素 - 每种均质材料的 Br、Cl、F、I < 900 ppm。也不含 BFR/CFR/PVC

焊接工艺能力

不适合采用焊接工艺

产品合规免责声明

此信息基于对供应商的合理调查以及TE对供应商提供的信息的现有认知。此信息可能发生变化。经TE确认符合欧盟RoHS的产品编号，产品均质材料中铅、六价铬、汞、PBB、PBDE、DEHP、BBP、DBP和DIBP的最大浓度不超过0.1%，镉的最大浓度不超过0.01%或符合指令2011/65/EU(RoHS2)及其修订指令规定的豁免。根据2011/65/EU指令要求电子电气产品需要进行CE标识。元器件产品通常无需进行CE标识。经TE确认符合欧盟ELV指令的产品编号，产品均质材料中，铅、六价铬和汞的最大浓度不超过0.1%，镉的最大浓度不超过0.01%（按重量计算），或符合指令2000/53/EC(ELV)附录中规定的豁免。关于欧盟REACH法规，TE目前提供的此产品编号的物品中高度关注物质(SVHC)的信息是基于欧洲化学品管理局(ECHA)最新发布的“物品中物质的要求指南”，链接如下：<https://echa.europa.eu/guidance-documents/guidance-on-reach>

配套部件



TE 产品编号 2-928247-5
STD TIMER GEH 5P



TE 产品编号 5-928247-2
2P ST-TIMER GEH



TE 产品编号 6-928247-2
2P ST-TIMER GEH



TE 产品编号 5-928247-3
STD TIMER GEH 3P



TE 产品编号 8-928247-2
STD TIMER GEH 2P



TE 产品编号 9-928247-2
STD TIMER GEH 2P



TE 产品编号 3-964951-2
STD TIMER GEH 2P



TE 产品编号 4-928247-2
2P ST-TIMER GEH

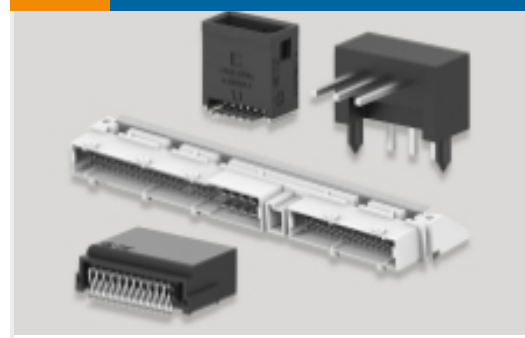


TE 产品编号 3-928247-2
2P ST-TIMER GEH



TE 产品编号 5-928247-4
STD TIMER GEH 4P

该系列中的其他产品 | RAST 5 IDC Connectors



PCB 板端连接器及母端(417)



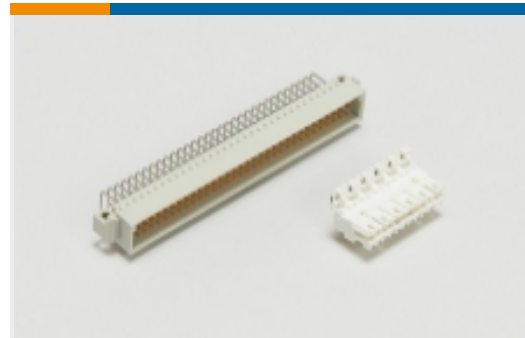
压接端子护套(41)



插入和拔出工具(1)



标准矩形连接器(63)



标准边缘连接器(33)



汽车端子(8)



矩形连接器壳体(1)



线到板连接器组件和护套(213)



连接器端子(14)

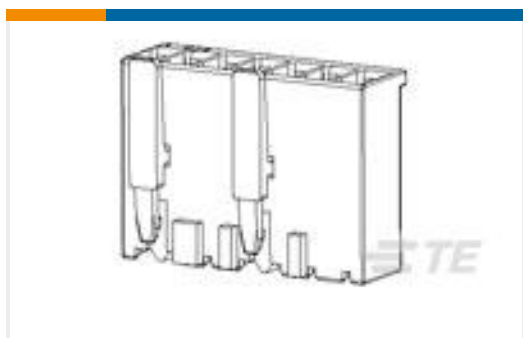
客户还购买了



TE 产品编号927824-2
SPT REC 6.3 Contact SRC Sn



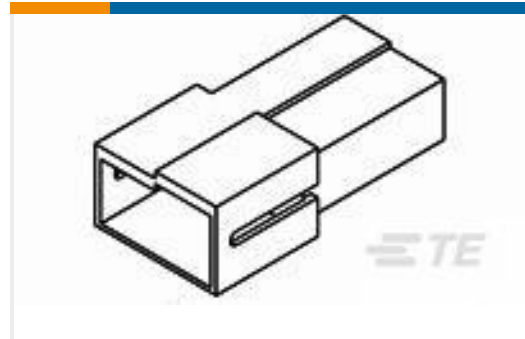
TE 产品编号104503-4
05 MTE PIN HSG SR RIB .100CL



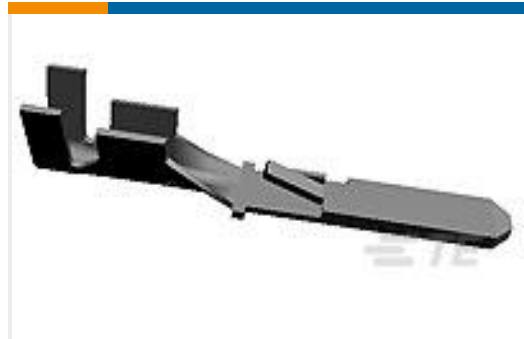
TE 产品编号5-928247-2
2P ST-TIMER GEH



TE 产品编号185763-1
16W HYBRID TAB HSG BLACK



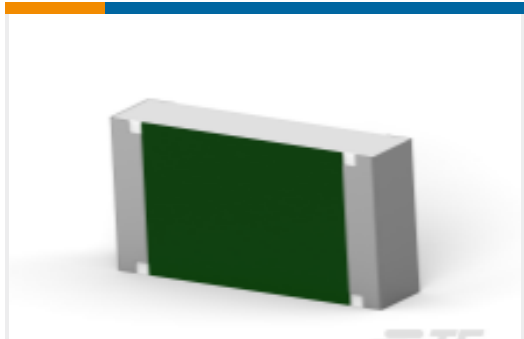
TE 产品编号626065
2 P FASTIN-ON 110 HOUSING TAB
PA66 NAT



TE 产品编号160887-4
FF 110 TAB 0.5-1.0MM2 PTPPB



TE 产品编号964201-1
STD TIMER CONTACT



TE 产品编号3-2176397-5
3502 27R 1%



文档

产品图纸

[2P ST-TIMER GEH](#)

英文版本

[2P ST-TIMER GEH](#)

英文版本

CAD 文件

[3D PDF](#)

3D

[下载查看](#)

[ENG_CVM_CVM_928247-2_L.2d_dxf.zip](#)

英文版本

[下载查看](#)

[ENG_CVM_CVM_928247-2_L.3d_igs.zip](#)

英文版本

[下载查看](#)

[ENG_CVM_CVM_928247-2_L.3d_stp.zip](#)

英文版本

下载CAD文件代表我接受和同意 [使用条款](#)。

数据表/目录页

[1654742_HOUSEHOLD_APPLIANCES_RAST5](#)

英文版本

机构认证

[VDE 证书](#)

英文版本