



连接器 > PCB 连接器 > 板对板连接器 > 板对板连接器外壳



连接器和壳体类型: 母端, 母端

连接器系统: 线到线

位数: 14

中心线 (间距) : 2.54 mm [.1 in]

行数: 2

产品特性

产品类型特性

连接器和壳体类型	母端, 母端
连接器系统	线到线

结构特性

位数	14
行数	2

主体特性

主要产品颜色	黑色
--------	----

接触件特性

端子类型	插座
------	----

壳体特性

中心线 (间距)	2.54 mm [.1 in]
----------	-----------------

使用环境

工作温度范围	-65 – 105 °C [-85 – 221 °F]
--------	-----------------------------

产品合规性

如需合规文档, 请访问 [TE 官网产品页面](#)。>

欧盟RoHS指令2011/65/EU	符合
欧盟ELV指令2000/53/EC	符合



中国电器电子产品有害物质限制使用管理办法（China RoHS 2，工业和信息化部携七部委2016年第32号令） 没有超出阈值的受限材料

欧盟REACH法规(EC) No. 1907/2006 欧洲化学品管理局最新发布的SVHC候选清单: 2024年1月 (240)
SVHC候选清单的声明更新至: 2022年6月 (224)
不含REACH SVHC

卤素含量 非低卤素 - 包含 Br 或 Cl > 900 ppm。

焊接工艺能力 不适合采用焊接工艺

产品合规免责声明

此信息基于对供应商的合理调查以及TE对供应商提供的信息的现有认知。此信息可能发生变化。经TE确认符合欧盟RoHS的产品编号，产品均质材料中铅、六价铬、汞、PBB、PBDE、DEHP、BBP、DBP和DIBP的最大浓度不超过0.1%，镉的最大浓度不超过0.01%或符合指令2011/65/EU(RoHS2)及其修订指令规定的豁免。根据2011/65/EU指令要求电子电气产品需要进行CE标识。元器件产品通常无需进行CE标识。经TE确认符合欧盟ELV指令的产品编号，产品均质材料中，铅、六价铬和汞的最大浓度不超过0.1%，镉的最大浓度不超过0.01%（按重量计算），或符合指令2000/53/EC(ELV)附录中规定的豁免。关于欧盟REACH法规，TE目前提供的此产品编号的物品中高度关注物质（SVHC）的信息是基于欧洲化学品管理局（ECHA）最新发布的“物品中物质的要求指南”，链接如下：<https://echa.europa.eu/guidance-documents/guidance-on-reach>

配套部件

TE 产品编号 215141-3
TANDEM SPR. MT RECPT

TE 产品编号 215141-5
TANDEM SPR. MT RECPT

TE 产品编号 928037-4
7P MT TAND BU GEH

客户还购买了



TE 产品编号182917-1
CPC SQ.FL.RCPT STD SEX



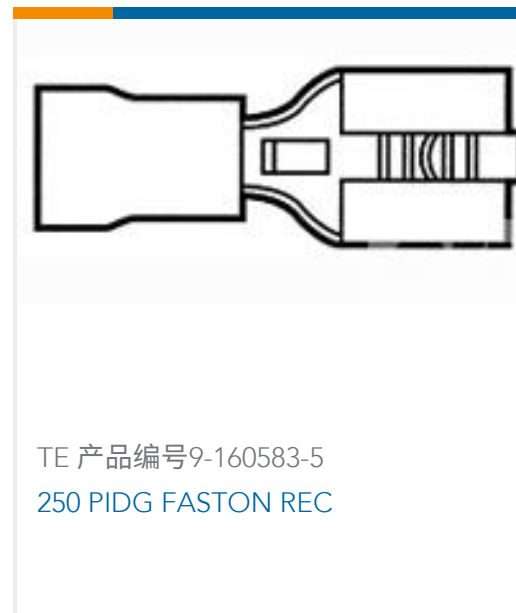
TE 产品编号787170-7
68 50SR R/A RCPT ASSY,REDESIGN



TE 产品编号7-1579008-6
UNLOCKING TOOL



TE 产品编号1-1437719-2
T01-0540-P05-MALE PLUG
CONNECTOR-CRIMP



文档

产品图纸

[2X7P MT TAND BU GEH](#)

英文版本

CAD 文件

[3D PDF](#)

3D

下载查看

[ENG_CVM_CVM_928038-2_D.2d_dxf.zip](#)

英文版本

下载查看

[ENG_CVM_CVM_928038-2_D.3d_igs.zip](#)

英文版本

下载查看

[ENG_CVM_CVM_928038-2_D.3d_stp.zip](#)

英文版本

下载CAD文件代表我接受和同意 [使用条款](#)。

产品规格

[产品规格](#)

日语

[AMP Mini CT Connector 1.5mm Pitch \(Crimp Type\), Lead Free Version](#)

日语

[产品规格](#)

英文版本