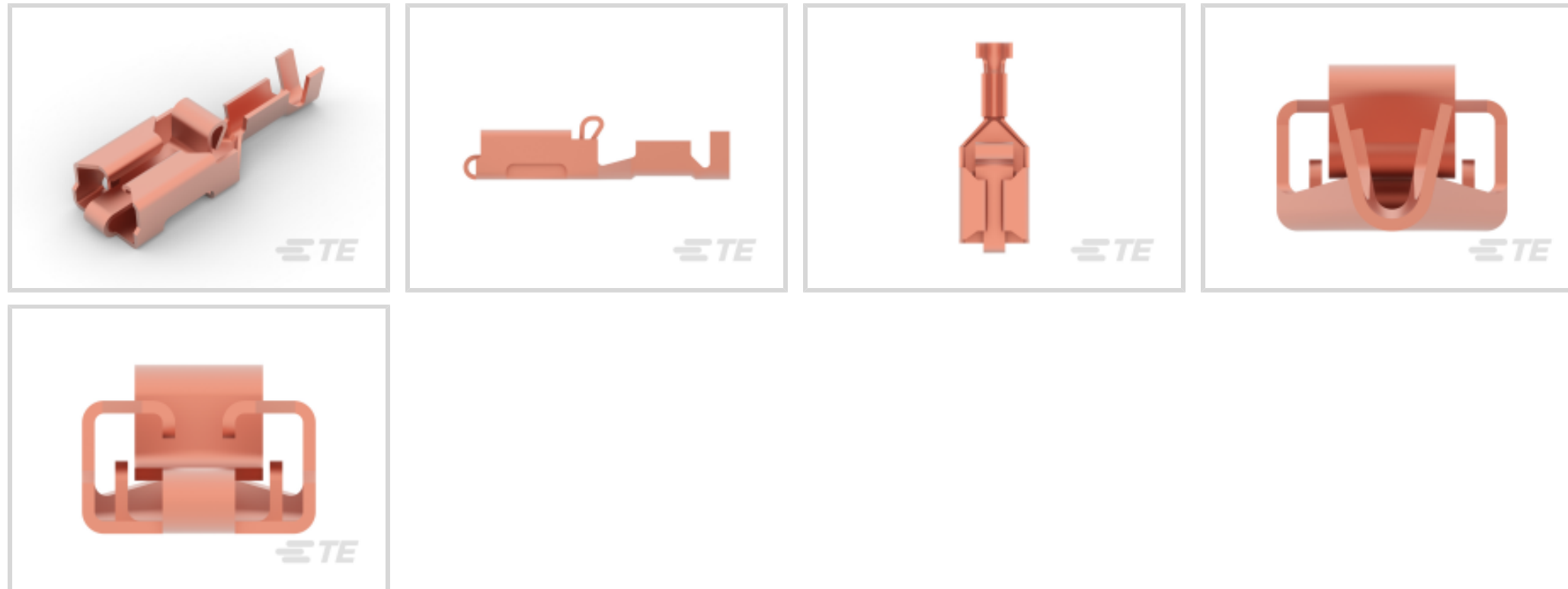




端子 and 接头 > 快速断开



快速断开端子类型: 母端

线径: .51 – 1.03 mm²

对接公端宽度: 6.35 mm [.25 in]

对接公端厚度: .81 mm [.032 in]

产品特性

产品类型特性

插入力	低
-----	---

结构特性

连接容量	单
------	---

与线缆类型兼容	FLK
---------	-----

接触件特性

快速断开端子类型	母端
----------	----

对接公端宽度	6.35 mm [.25 in]
--------	------------------

对接公端厚度	.81 mm [.032 in]
--------	------------------

端子方向	直式
------	----

端子基材	黄铜
------	----

端子电镀材料	无镀层
--------	-----

压接类型	F 型压接
------	-------

压线筒类型	Open
-------	------

端接特性



产品端接到	线缆
-------	----

机械附件

抽出力	7 – 100 Newton
带导线绝缘	带有
接合固定类型	凹点

尺寸

端子材料厚度	.41 mm[.016 in]
产品长度	22.3 mm[.878 in]
兼容的绝缘直径范围	1.4 – 2.31 mm[.055 – .091 in]
线径	.51 – 1.03 mm ²

使用环境

绝缘选项	非绝缘
工作温度范围	-40 – 110 °C[-40 – 230 °F]

行业标准

与机构/标准产品兼容	UL
------------	----

包装特性

封装数量	4500
封装方法	带/卷

产品合规性

如需合规文档，请访问 [TE 官网产品页面](#)。>

欧盟RoHS指令2011/65/EU	符合
欧盟ELV指令2000/53/EC	符合
中国电器电子产品有害物质限制使用管理办法（China RoHS 2，工业和信息化部携七部委2016年第32号令	没有超出阈值的受限材料
欧盟REACH法规(EC) No. 1907/2006	欧洲化学品管理局最新发布的SVHC候选清单: 2024年1月（240） SVHC候选清单的声明更新至: 2024年1月（240） 不含REACH SVHC
卤素含量	低卤素 - 每种匀质材料的 Br、Cl、F、I < 900 ppm。也不含 BFR/CFR/PVC
焊接工艺能力	不适合采用焊接工艺

产品合规免责声明

此信息基于对供应商的合理调查以及TE对供应商提供的信息的现有认知。此信息可能发生变化。经TE确认符合欧盟RoHS的产品编号，产品均质材料中铅、六价铬、汞、PBB、PBDE、DEHP、BBP、DBP和DIBP的最大浓度不超过0.1%，镉的最大浓度不超过0.01%或符合指令2011/65/EU(RoHS2)及其修订指令规定的豁免。根据2011/65/EU指令要求电子电气产品需要进行CE标识。元器件产品通常无需进行CE标识。经TE确认符合欧盟ELV指令的产品编号，产品均质材料中，铅、六价铬和汞的最大浓度不超过0.1%，镉的最大浓度不超过0.01%（按重量计算），或符合指令2000/53/EC(ELV)附录中规定的豁免。关于欧盟REACH法规，TE目前提供的此产品编号的物品中高度关注物质（SVHC）的信息是基于欧洲化学品管理局（ECHA）最新发布的“物品中物质的要求指南”，链接如下：<https://echa.europa.eu/guidance-documents/guidance-on-reach>

配套部件



TE 产品编号 CAT-T4827-CH8172
Timer Connector Housing



TE 产品编号 724659-2
EXT TOOL FOR POSITIVE .250



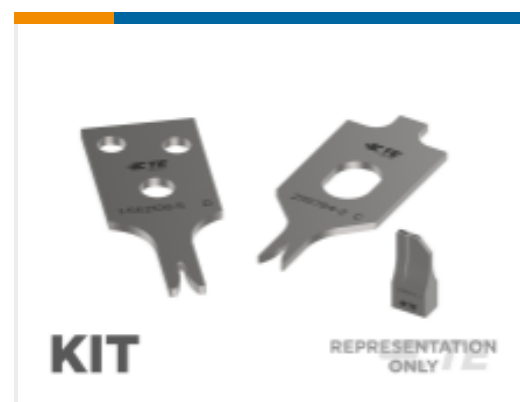
TE 产品编号 1380088-1
PL MKIII .250 REC 0.5-1.0MM2



TE 产品编号 2151161-2
OCEAN_2.0_APPLICATOR-S-081F110OV-RSA



TE 产品编号 2305570-1
Strip Terminal Cutter-Side Feed-No Crimp



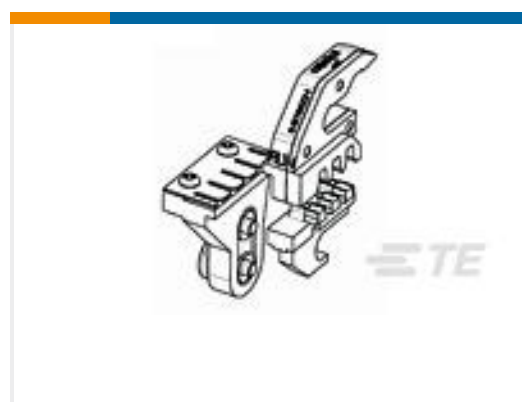
TE 产品编号 7-2151161-7
OCEAN_2.0_SPARE_PART_KIT-081F110OV



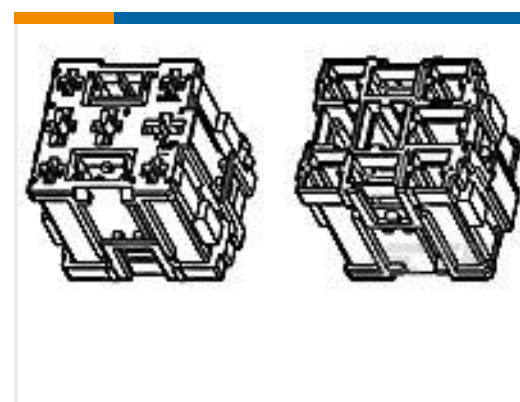
TE 产品编号 7-2151161-2
OCEAN_2.0_APPLICATOR-S-081F110OVA



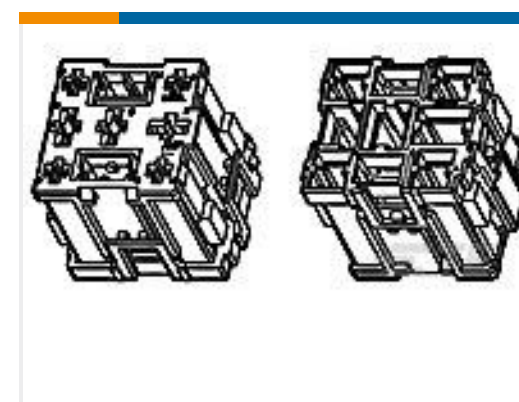
TE 产品编号 169400
CERTI-LOK FRAME W/O DIES



TE 产品编号 734469
MATRIZENPAAR

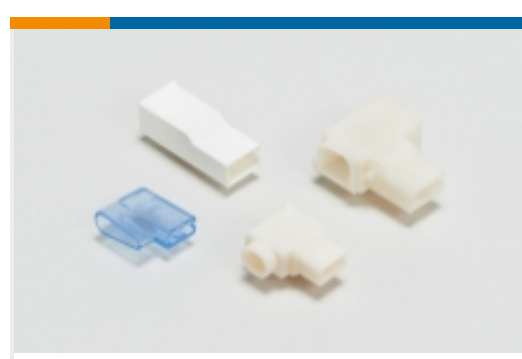


TE 产品编号 1-444017-1
HSG ASSY TIMER 9P

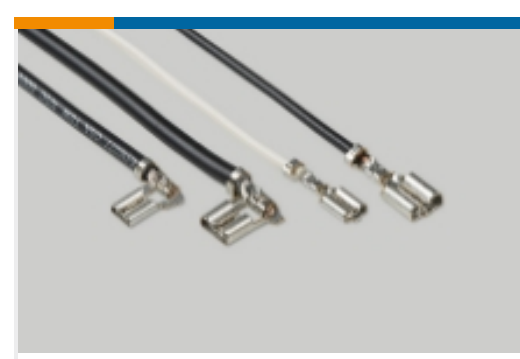


TE 产品编号 444017-2
HSG ASS'Y 9 POS JR

该系列中的其他产品 | Positive Lock 250



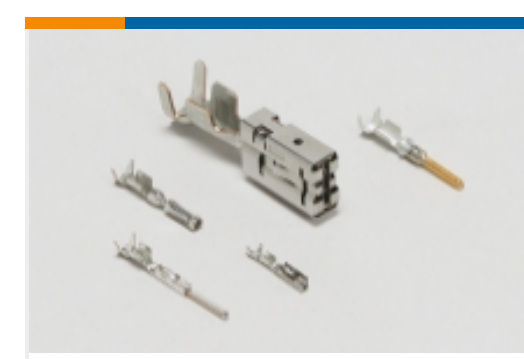
压接端子护套(192)



快速断开(186)



插入和拔出工具(3)

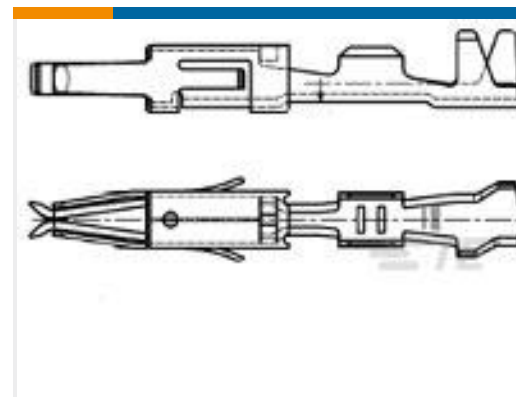
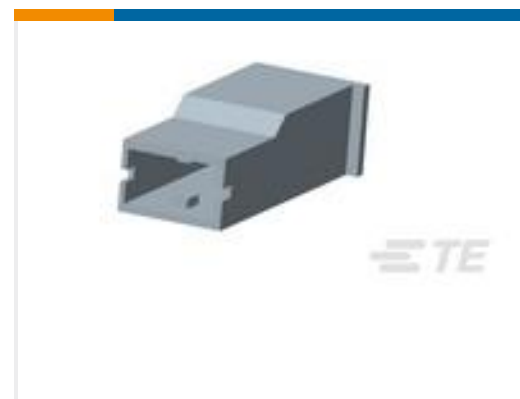


汽车端子(1)



绝缘防护罩和套管(4)

客户还购买了

TE 产品编号2411-002-1805
PANEL NUT, SIZE 18, HDPTE 产品编号DT06-2S-EP11
PLG, 2P, BLK, N, SEAL RET, XCAPTE 产品编号1241844-2
MT2 A REC 1.6 Contact SRC SnTE 产品编号5-963715-5
MQS0,63 Au rec LL unseal. 0,5-0,75TE 产品编号770904-1
MINI UMNL SOK 22-18 AWG SNTE 产品编号154719-1
250 HSG. PL MKI REC. NATTE 产品编号7-1355136-3
94POS MIXED MQS REC SEALEDTE 产品编号920-697-115
AV AM/FM/DAB/FZV PorscheTE 产品编号927529-1
5P POS LOCK GEHTE 产品编号928909-1
POSI LOCK RECP PLAIN

文档

产品图纸

PL 250 REC TERMINAL 20-17 AWG PBR

英文版本

CAD 文件

3D PDF

3D

下载查看

ENG_CVM_CVM_927852-2_G.2d_dxf.zip



英文版本

下载查看

[ENG_CVM_CVM_927852-2_G.3d_igs.zip](#)

英文版本

下载查看

[ENG_CVM_CVM_927852-2_G.3d_stp.zip](#)

英文版本

下载CAD文件代表我接受和同意 [使用条款](#)。

数据表/目录页

[1654742_HOUSEHOLD_APPLIANCES_RAST5](#)

英文版本

产品规格

应用规格

英文版本

应用规格

德语