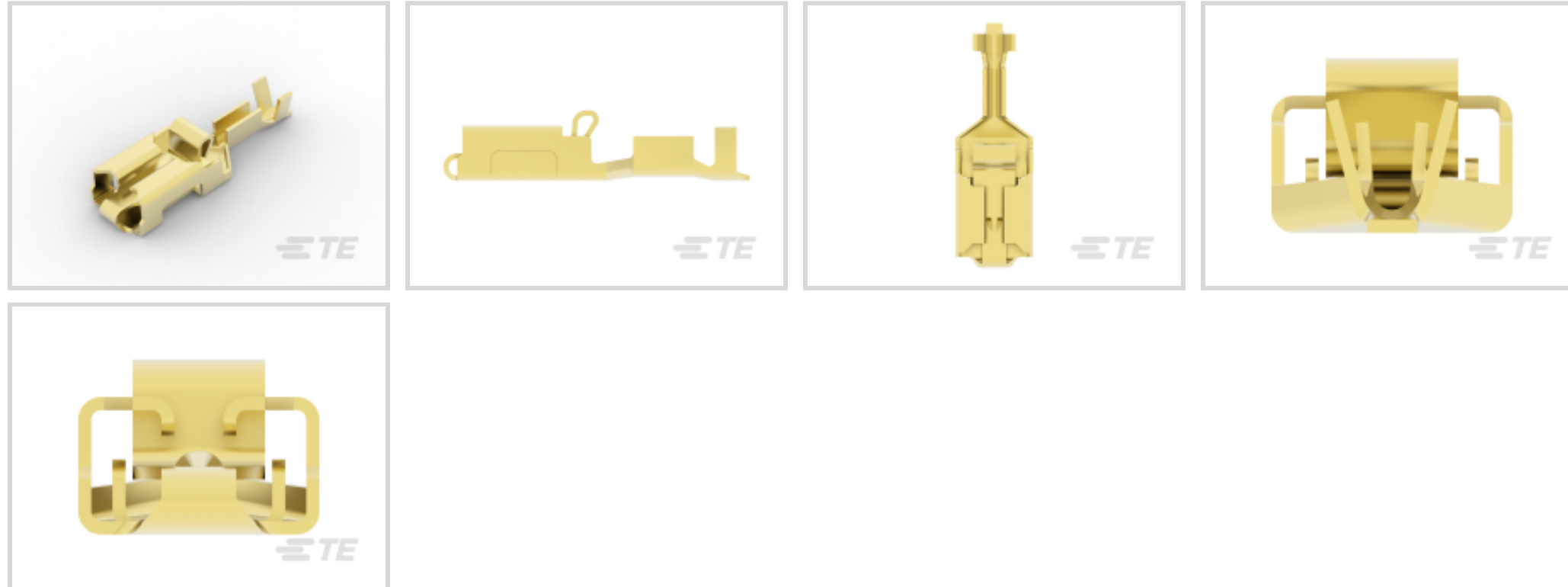




端子 and 接头 > 快速断开



快速断开端子类型: 母端

线径: .51 – 1.03 mm²

对接公端宽度: 6.35 mm [.25 in]

对接公端厚度: .81 mm [.032 in]

产品特性

产品类型特性

插入力	低
-----	---

结构特性

连接容量	单
与线缆类型兼容	FLK

接触件特性

快速断开端子类型	母端
对接公端宽度	6.35 mm [.25 in]
对接公端厚度	.81 mm [.032 in]
端子方向	直式
端子基材	黄铜
端子电镀材料	无镀层
压接类型	F 型压接
压线筒类型	Open

端接特性



产品端接到	线缆
-------	----

机械附件

抽出力	7 – 100 Newton
-----	----------------

带导线绝缘	带有
-------	----

接合固定类型	凹点
--------	----

尺寸

端子材料厚度	.41 mm[.016 in]
--------	-----------------

产品长度	22.3 mm[.878 in]
------	------------------

兼容的绝缘直径范围	1.4 – 2.31 mm[.055 – .091 in]
-----------	-------------------------------

线径	.51 – 1.03 mm ²
----	----------------------------

使用环境

绝缘选项	非绝缘
------	-----

工作温度范围	-40 – 110 °C[-40 – 230 °F]
--------	----------------------------

行业标准

与机构/标准产品兼容	UL
------------	----

包装特性

封装数量	4500
------	------

封装方法	带/卷
------	-----

产品合规性

如需合规文档，请访问 [TE 官网产品页面](#)。>

欧盟RoHS指令2011/65/EU	符合
--------------------	----

欧盟ELV指令2000/53/EC	符合
-------------------	----

中国电器电子产品有害物质限制使用管理办法（China RoHS 2，工业和信息化部携七部委2016年第32号令	没有超出阈值的受限材料
---	-------------

欧盟REACH法规(EC) No. 1907/2006	欧洲化学品管理局最新发布的SVHC候选清单: 2024年1月 (240) SVHC候选清单的声明更新至: 2024年1月 (240) 不含REACH SVHC
-----------------------------	---

卤素含量	低卤素 - 每种匀质材料的 Br、Cl、F、I < 900 ppm。也不含 BFR/CFR/PVC
------	---

焊接工艺能力	不适合采用焊接工艺
--------	-----------

产品合规免责声明

此信息基于对供应商的合理调查以及TE对供应商提供的信息的现有认知。此信息可能发生变化。经TE确认符合欧盟RoHS的产品编号，产品均质材料中铅、六价铬、汞、PBB、PBDE、DEHP、BBP、DBP和DIBP的最大浓度不超过0.1%，镉的最大浓度不超过0.01%或符合指令2011/65/EU(RoHS2)及其修订指令规定的豁免。根据2011/65/EU指令要求电子电气产品需要进行CE标识。元器件产品通常无需进行CE标识。经TE确认符合欧盟ELV指令的产品编号，产品均质材料中，铅、六价铬和汞的最大浓度不超过0.1%，镉的最大浓度不超过0.01%（按重量计算），或符合指令2000/53/EC(ELV)附录中规定的豁免。关于欧盟REACH法规，TE目前提供的此产品编号的物品中高度关注物质（SVHC）的信息是基于欧洲化学品管理局（ECHA）最新发布的“物品中物质的要求指南”，链接如下：<https://echa.europa.eu/guidance-documents/guidance-on-reach>

配套部件



TE 产品编号 CAT-T4827-CH8172
Timer Connector Housing



TE 产品编号 724659-2
EXT TOOL FOR POSITIVE .250



TE 产品编号 1380088-1
PL MKIII .250 REC 0.5-1.0MM2



TE 产品编号 2151161-2
OCEAN_2.0_APPLICATOR-S-081F110OV-RSA



TE 产品编号 2305570-1
Strip Terminal Cutter-Side Feed-No Crimp



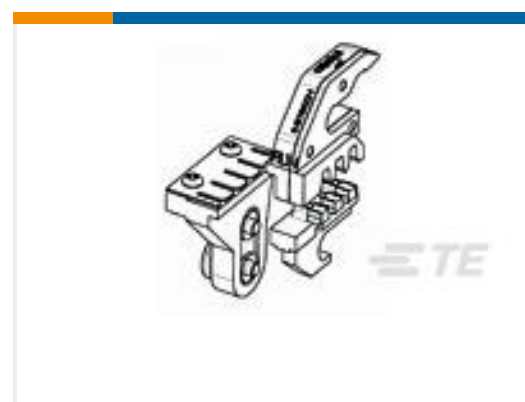
TE 产品编号 7-2151161-2
OCEAN_2.0_APPLICATOR-S-081F110OVA



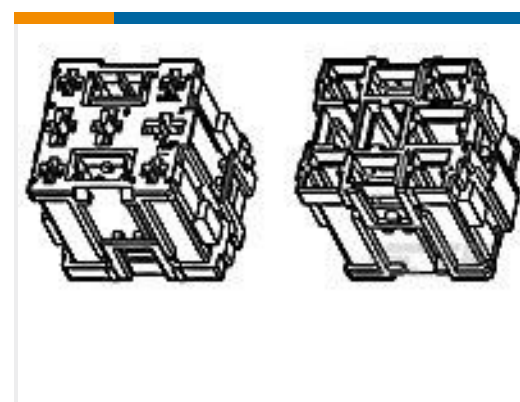
TE 产品编号 7-2151161-7
OCEAN_2.0_SPARE_PART_KIT-081F110OV



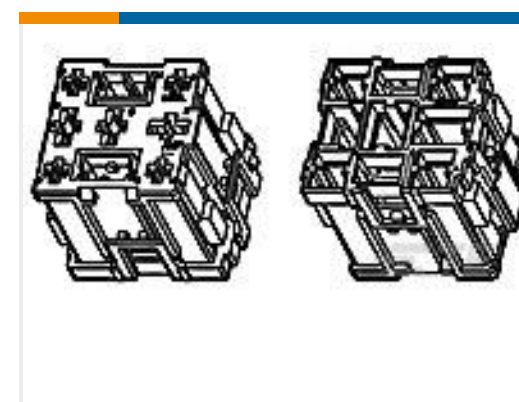
TE 产品编号 169400
CERTI-LOK FRAME W/O DIES



TE 产品编号 734469
MATRIZENPAAR

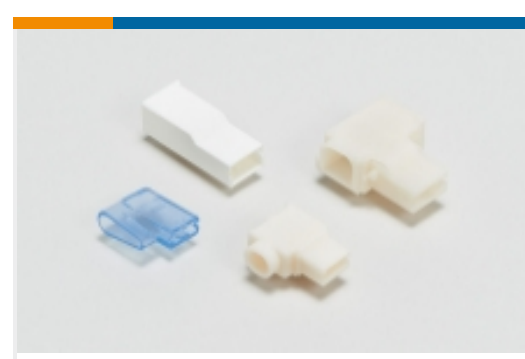


TE 产品编号 1-444017-1
HSG ASSY TIMER 9P

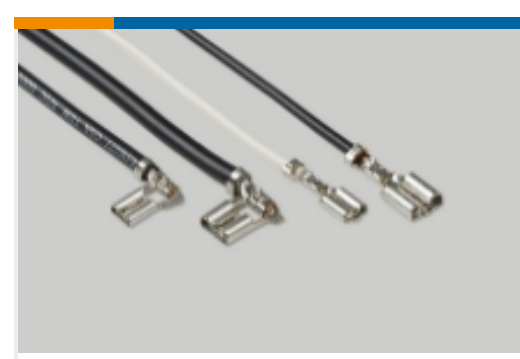


TE 产品编号 444017-2
HSG ASS'Y 9 POS JR

该系列中的其他产品 | Positive Lock 250



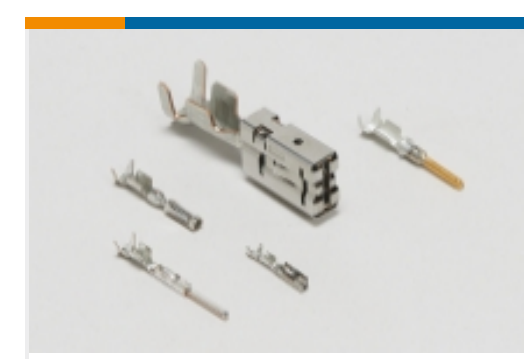
压接端子护套(193)



快速断开(186)



插入和拔出工具(3)

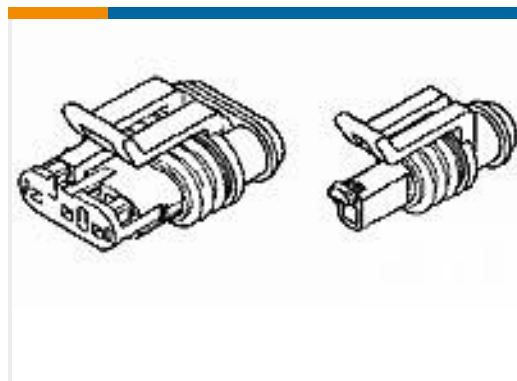
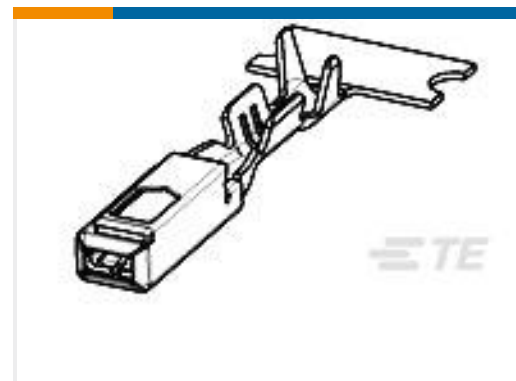
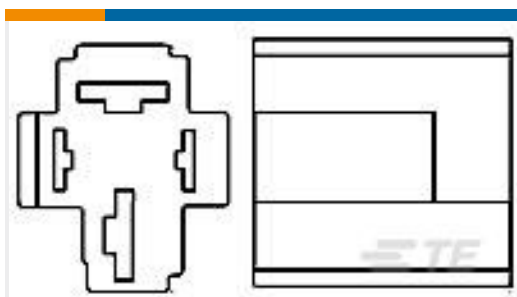
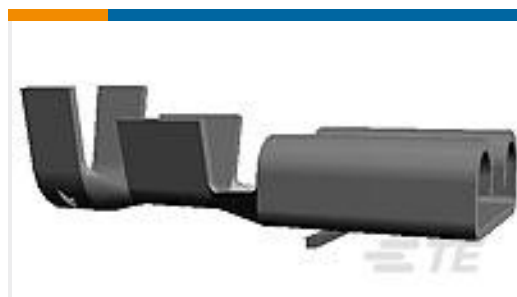
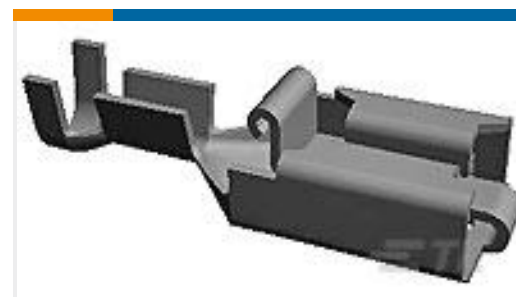


汽车端子(1)



绝缘防护罩和套管(4)

客户还购买了

TE 产品编号DTM06-12SB
DEUTSCH DTM HousingsTE 产品编号282079-2
AMP SUPERSEAL 1.5 SERIES 1P PLTE 产品编号5-1703282-1
MQS0,63 Sn rec CB unseal. 0,5-0,75 2PTE 产品编号1-1393304-1
V23134J1053D642-EV-CBOXTE 产品编号1393310-4
VCF7-1000=FROM SECTE 产品编号42281-1
FF 250 REC 18-14AWG BRTE 产品编号154717-4
PL 250 REC TERMINAL 13-11 AWG
TPPBTE 产品编号880398-2
FUSE CONTACTTE 产品编号1801600-5
RECEPTACLE HOUSING, MCON, 10
W, SEALED

文档

产品图纸

[PL 250 REC TERMINAL 20-17 AWG BR](#)

英文版本

CAD 文件

[3D PDF](#)

3D

下载查看

[ENG_CVM_CVM_927852-1_G.2d_dxf.zip](#)



英文版本

下载查看

[ENG_CVM_CVM_927852-1_G.3d_igs.zip](#)

英文版本

下载查看

[ENG_CVM_CVM_927852-1_G.3d_stp.zip](#)

英文版本

下载CAD文件代表我接受和同意 [使用条款](#)。

数据表/目录页

[1654742_HOUSEHOLD_APPLIANCES_RAST5](#)

英文版本

产品规格

[6,3mm Positiv Lock Contact](#)

英文版本

应用规格

英文版本

应用规格

英文版本

应用规格

德语