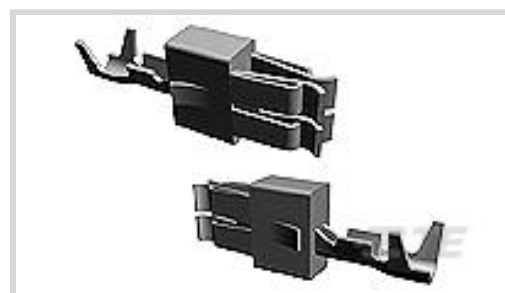




端子 and 接头 &gt; 汽车端子 &gt; 定时器，母端和公端



端子类型: 母端

对接公端宽度: 6.3 mm [.25 in]

对接公端厚度: .8 mm [.031 in]

端子传导: 25 – 40 A (正常功率)

线径: 24 – 20 AWG

[所有 定时器，母端和公端 \(330\)](#)

## 产品特性

### 产品类型特性

可密封	否
主要锁定特性	锁定枪

### 接触件特性

端子大小	6.3mm
端子制造	冲压成形
导线端子端接区域电镀材料	锡
典型额定电流	40 A
压接类型	F 型压接
端子类型	母端
对接公端宽度	6.3 mm [.25 in]
对接公端厚度	.8 mm [.031 in]
接触面电镀	锡 (Sn)

### 端接特性

线缆端接方法	压接
产品端接到	导线

### 尺寸

兼容的绝缘直径范围	1.15 – 1.6 mm [.045 – .063 in]
-----------	--------------------------------



线径	.2 – .5 mm <sup>2</sup>
线径查找	20 AWG, 21 AWG, 22 AWG, 23 AWG, 24 AWG
公端长度	19.5 mm[.767 in]

#### 使用环境

绝缘选项	非绝缘
工作温度（最大值）	130 °C[266 °F]
工作温度范围	-40 – 130 °C[-40 – 266 °F]

#### 操作/应用

与电线基础材料兼容	铜
-----------	---

#### 行业标准

与机构/标准产品兼容	IEC 664/664A (DIN VDE 0110)
------------	-----------------------------

#### 包装特性

封装数量	2200
封装方法	Reel

#### 其他

端子传导	25 – 40 A（正常功率）
------	-----------------

#### 产品合规性

如需合规文档，请访问 [TE 官网产品页面](#)。>

欧盟RoHS指令2011/65/EU	符合
欧盟ELV指令2000/53/EC	符合
中国电器电子产品有害物质限制使用管理办法（China RoHS 2，工业和信息化部携七部委2016年第32号令	没有超出阈值的受限材料
欧盟REACH法规(EC) No. 1907/2006	欧洲化学品管理局最新发布的SVHC候选清单: 2024年1月（240） SVHC候选清单的声明更新至: 2024年1月（240） 不含REACH SVHC
卤素含量	低卤素 - 每种匀质材料的 Br、Cl、F、I < 900 ppm。也不含 BFR/CFR/PVC
焊接工艺能力	不适合采用焊接工艺

产品合规免责声明

此信息基于对供应商的合理调查以及TE对供应商提供的信息的现有认知。此信息可能发生变化。经TE确认符合欧盟RoHS的产品编号，产品均质材料中铅、六价铬、汞、PBB、PBDE、DEHP、BBP、DBP和DIBP的最大浓度不超过0.1%，镉的最大浓度不超过0.01%或符合指令2011/65/EU(RoHS2)及其修订指令规定的豁免。根据2011/65/EU指令要求电子电气产品需要进行CE标识。元器件产品通常无需进行CE标识。经TE确认符合欧盟ELV指令的产品编号，产品均质材料中，铅、六价铬和汞的最大浓度不超过0.1%，镉的最大浓度不超过0.01%（按重量计算），或符合指令2000/53/EC(ELV)附录中规定的豁免。关于欧盟REACH法规，TE目前提供的此产品编号的物品中高度关注物质（SVHC）的信息是基于欧洲化学品管理局（ECHA）最新发布的“物品中物质的要求指南”，链接如下：<https://echa.europa.eu/guidance-documents/guidance-on-reach>

## 配套部件



TE 产品编号 CAT-T4827-CH8172  
Timer Connector Housing



TE 产品编号 CAT-M9194-CH8172  
MULTILOCK，连接器壳体



TE 产品编号 4-1579007-3  
EXTRACTION TOOL KIT



TE 产品编号 1-1579007-6  
EXTRACTION TOOL



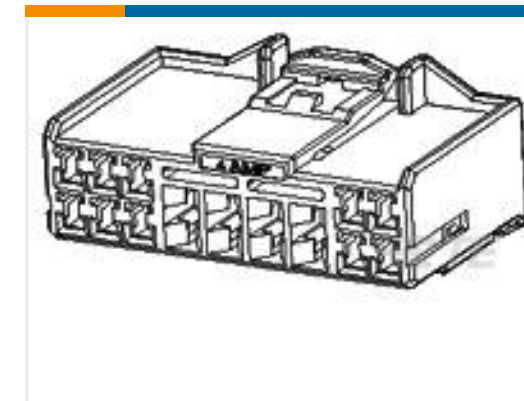
TE 产品编号 2151727-1  
OCEAN\_2.0 APPLICATOR-S-090F1200-RSM



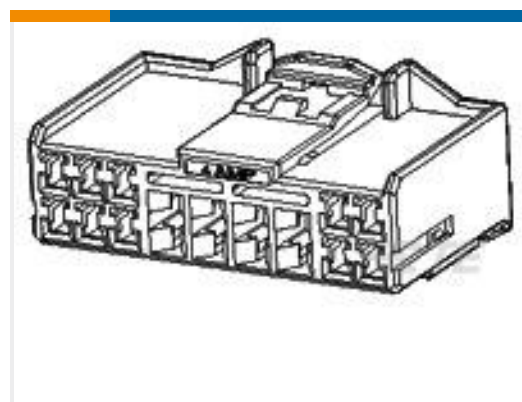
TE 产品编号 2151727-2  
OCEAN\_2.0 APPLICATOR-S-090F1200-RSA



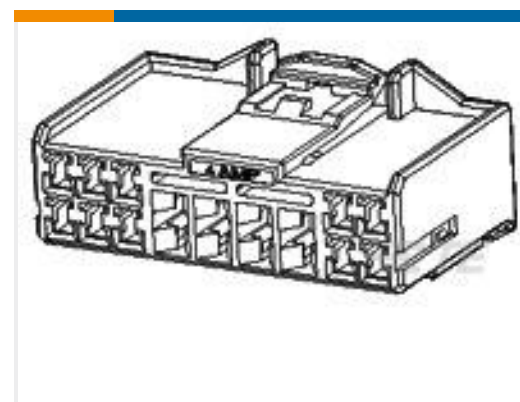
TE 产品编号 2305570-1  
Strip Terminal Cutter-Side Feed-No Crimp



TE 产品编号 368451-1  
090/250 HYB 14P PLUG ASS'Y



TE 产品编号 368454-1  
090/250 HYB 16P PLUG ASS'Y



TE 产品编号 368457-1  
090/250 HYB 20P PLUG ASSY



TE 产品编号 7-2151727-7  
OCEAN\_2.0 SPARE PART KIT-070F0900



TE 产品编号 7-2151727-1  
OCEAN\_2.0 APPLICATOR-S-090F1200



TE 产品编号 7-2151727-2  
OCEAN\_2.0 APPLICATOR-S-090F1200

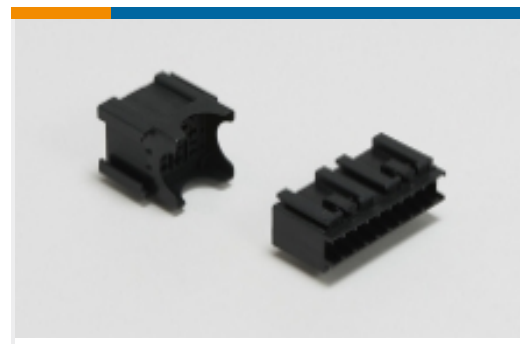


TE 产品编号 368454-8  
090/250 HYB 16P PLUG ASSY BLU

## 该系列中的其他产品 | Standard Power Timer



插入和拔出工具(1)



模块元件(3)

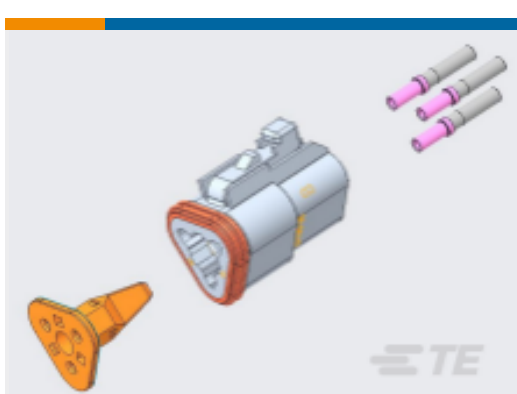


汽车端子(58)



汽车连接器护套(32)

## 客户还购买了

TE 产品编号1241416-3  
AMP MCP 6.3/4.8K, CONTACT, SWSTE 产品编号927837-5  
定时器，母端和公端TE 产品编号160684-4  
FF 110 REC 0.5-1.0MM2 TPBRTE 产品编号1554461-2  
33POS, 1.0 SERIES, REC HSG ASSY, SLDTE 产品编号1-1802105-1  
1PORT, MATENET, REC HSG, SLD, COD A, UTP, ASSYTE 产品编号BUA108N0042010000  
923 PLUG, ANGLED, SPEEDTECTE 产品编号DT04-2P-COMPLETE  
DT04-2P WEG CONTE 产品编号DT04-6P-COMPLETE  
DT04-6P WEG CONTE 产品编号DT06-3S-COMPLETE  
DT06-3S CON AND WEG

## 文档

### 产品图纸

SPT REC 6.3 Contact SRC Sn

英文版本

### CAD 文件

下载查看

ENG\_CVM\_CVM\_927840-2\_C.2d\_dxf.zip

英文版本

3D PDF





3D

**下载查看**

[ENG\\_CVM\\_CVM\\_927840-2\\_C.3d\\_igs.zip](#)

英文版本

**下载查看**

[ENG\\_CVM\\_CVM\\_927840-2\\_C.3d\\_stp.zip](#)

英文版本

下载CAD文件代表我接受和同意 [使用条款](#)。

**数据表/目录页**

[Timer Interconnection System](#)

英文版本

**产品规格**

**应用规格**

英文版本

**应用规格**

德语

**应用规格**

英文版本