

927836-1 ✓ 有效

AMP | Standard Power Timer

TE 内部编号 927836-1

Automotive Terminals, Receptacle, Mating Tab Width 6.3 mm / 5.8 mm [.248 in / .228 in], Tab Thickness .8 mm [.031 in], Standard Power Timer

[在 TE 官网查看>](#)



端子和接头 > 汽车端子 > 定时器，母端和公端



端子类型: 母端

对接公端宽度: 5.8 mm, 6.3 mm [.228 in, .248 in]

对接公端厚度: .8 mm [.031 in]

端子传导: 25 – 40 A (正常功率)

线径: 20 – 17 AWG

[所有 定时器，母端和公端 \(330\)](#)

## 产品特性

### 产品类型特性

插座种类	180°
可密封	是
主要锁定特性	锁定枪

### 主体特性

端子密封类型	单线密封 (SWS)
--------	------------

### 接触件特性

端子大小	6.3mm
端子制造	冲压成形
导线端子端接区域电镀材料	锡
典型额定电流	40 A
压接类型	F 型压接
端子类型	母端
对接公端宽度	5.8 mm, 6.3 mm [.228 in][.248 in]
对接公端厚度	.8 mm [.031 in]
接触面电镀	锡 (Sn)

### 端接特性

线缆端接方法	压接
--------	----

产品端接到	导线
-------	----

### 尺寸

兼容的绝缘直径范围	1.4 – 3 mm [.236 in]
-----------	----------------------

线径	.5 – 1 mm <sup>2</sup>
----	------------------------

线径查找	17 AWG, 18 AWG, 19 AWG, 20 AWG
------	--------------------------------

### 使用环境

绝缘选项	非绝缘
------	-----

工作温度（最大值）	80 °C, 85 °C, 90 °C, 100 °C, 105 °C, 110 °C, 120 °C, 125 °C, 130 °C [176 °F][185 °F][194 °F][212 °F][221 °F][230 °F][248 °F][257 °F][266 °F]
-----------	--

工作温度范围	-40 – 130 °C [-40 – 266 °F]
--------	-----------------------------

### 操作/应用

与电线基础材料兼容	铜
-----------	---

### 行业标准

与机构/标准产品兼容	IEC 664/664A (DIN VDE 0110)
------------	-----------------------------

### 包装特性

封装数量	1500
------	------

封装方法	Reel
------	------

### 其他

端子传导	25 – 40 A（正常功率）
------	-----------------

### 产品合规性

如需合规文档，请访问 [TE 官网产品页面](#)。>

欧盟RoHS指令2011/65/EU	符合
--------------------	----

欧盟ELV指令2000/53/EC	符合
-------------------	----

中国电器电子产品有害物质限制使用管理办法（China RoHS 2，工业和信息化部携七部委2016年第32号令	没有超出阈值的受限材料
---	-------------

欧盟REACH法规(EC) No. 1907/2006	欧洲化学品管理局最新发布的SVHC候选清单: 2024年1月（240） SVHC候选清单的声明更新至: 2024年1月（240） 不含REACH SVHC
-----------------------------	---

卤素含量	低卤素 - 每种匀质材料的 Br、Cl、F、I <
------	---------------------------

900 ppm。也不含 BFR/CFR/PVC

焊接工艺能力

不适合采用焊接工艺

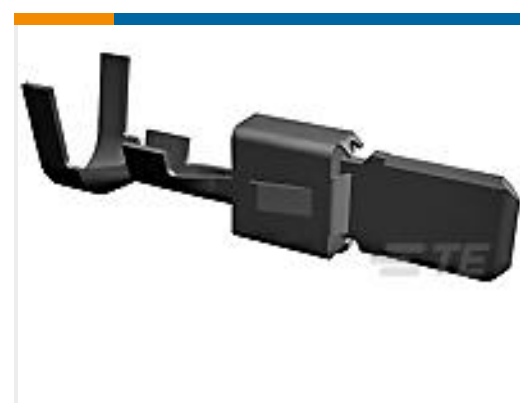
## 产品合规免责声明

此信息基于对供应商的合理调查以及TE对供应商提供的信息的现有认知。此信息可能发生变化。经TE确认符合欧盟RoHS的产品编号，产品均质材料中铅、六价铬、汞、PBB、PBDE、DEHP、BBP、DBP和DIBP的最大浓度不超过0.1%，镉的最大浓度不超过0.01%或符合指令2011/65/EU(RoHS2)及其修订指令规定的豁免。根据2011/65/EU指令要求电子电气产品需要进行CE标识。元器件产品通常无需进行CE标识。经TE确认符合欧盟ELV指令的产品编号，产品均质材料中，铅、六价铬和汞的最大浓度不超过0.1%，镉的最大浓度不超过0.01%（按重量计算），或符合指令2000/53/EC(ELV)附录中规定的豁免。关于欧盟REACH法规，TE目前提供的此产品编号的物品中高度关注物质(SVHC)的信息是基于欧洲化学品管理局(ECHA)最新发布的“物品中物质的要求指南”，链接如下：<https://echa.europa.eu/guidance-documents/guidance-on-reach>

## 配套部件



TE 产品编号 CAT-T4827-CH8172  
Timer Connector Housing



TE 产品编号 2-962917-1  
TAB 5.8x0.8 CONTACT CF SWS Sn



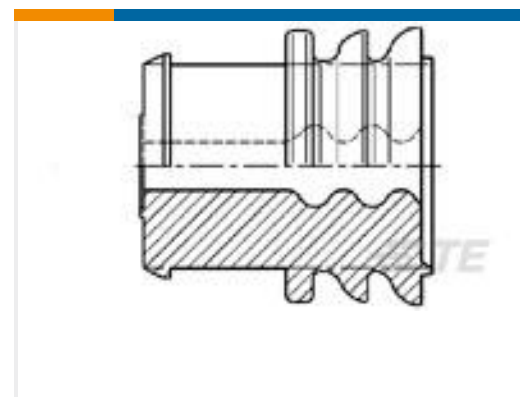
TE 产品编号 4-1579007-3  
EXTRACTION TOOL KIT



TE 产品编号 1-1579007-6  
EXTRACTION TOOL



TE 产品编号 964594-1  
HALTER F3XSICHERG C



TE 产品编号 963243-1  
EINZELDRAHTDICHTUNG



TE 产品编号 963244-1  
EINZELDRAHTDICHTUNG



TE 产品编号 2151159-1  
OCEAN\_2.0\_APPLICATOR-S-080F250O-RSM



TE 产品编号 2151159-2  
OCEAN\_2.0\_APPLICATOR-S-080F250O-RSA



TE 产品编号 2305570-1  
Strip Terminal Cutter-Side Feed-No Crimp

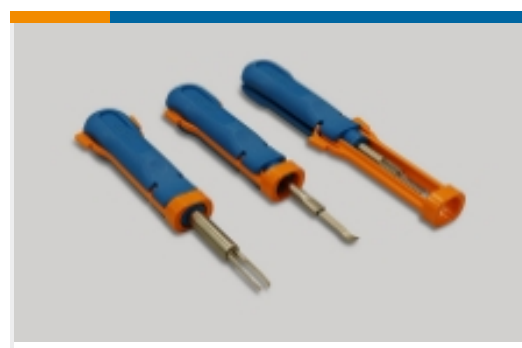


TE 产品编号 7-2151159-2  
OCEAN\_2.0\_APPLICATOR-S-080F250O

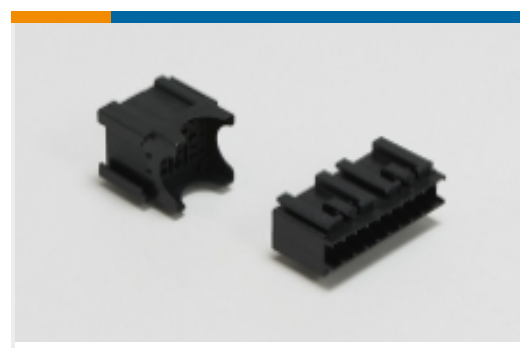


TE 产品编号 7-2151159-7  
OCEAN\_2.0\_SPARE\_PART\_KIT-080F250O

## 该系列中的其他产品 | Standard Power Timer



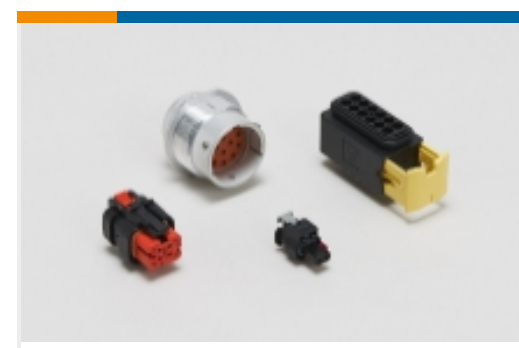
插入和拔出工具(1)



模块元件(3)

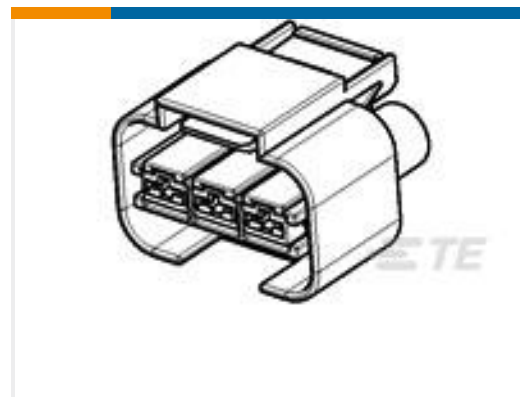
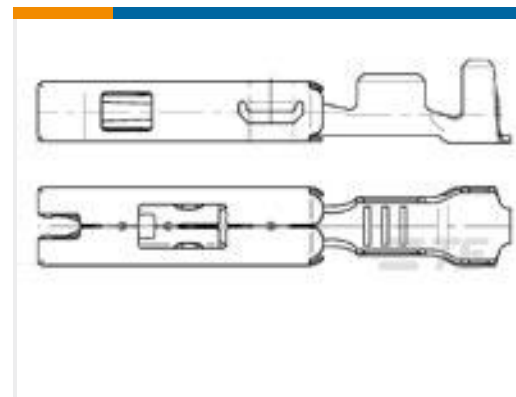
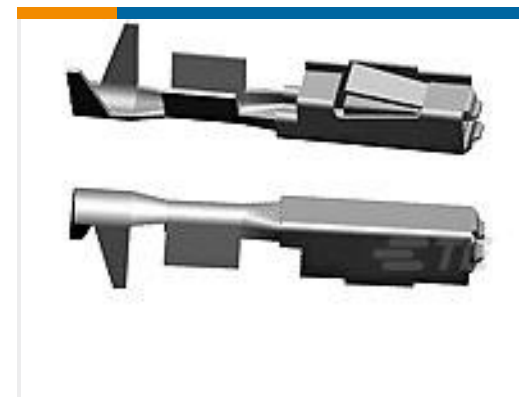
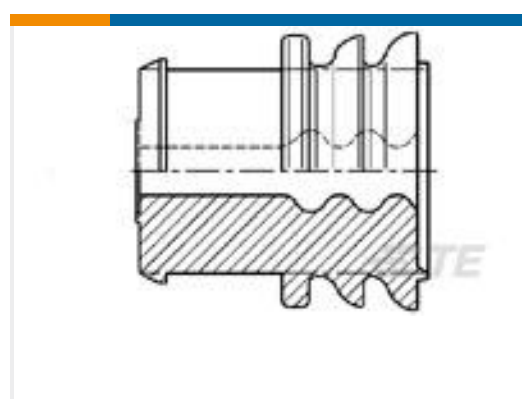
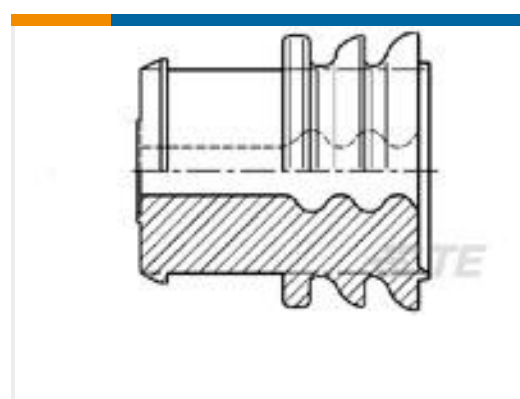


汽车端子(58)



汽车连接器护套(32)

## 客户还购买了

TE 产品编号1241978-1  
定时器·母端和公端TE 产品编号1743271-2  
SPT SLD 3P PLUG ASSY BLKTE 产品编号929027-1  
1.5MM SFCTE 产品编号968074-2  
MPQ2,8 Sn rec LL unseal. >0,5-1,0TE 产品编号100132-1  
CAVITY PLUGTE 产品编号963243-1  
EINZELDRAHTDICHTUNG

## 文档

### 产品图纸

SPT REC 6.3 Contact SWS Sn

英文版本

### CAD 文件

#### 下载查看

[ENG\\_CVM\\_CVM\\_927836-1\\_C.2d\\_dxf.zip](#)

英文版本

#### 3D PDF

3D

#### 下载查看

[ENG\\_CVM\\_CVM\\_927836-1\\_C.3d\\_igs.zip](#)

英文版本

#### 下载查看

[ENG\\_CVM\\_CVM\\_927836-1\\_C.3d\\_stp.zip](#)

英文版本



---

**数据表/目录页**

**Timer Interconnection System**

英文版本

---

**产品规格**

**应用规格**

英文版本

**应用规格**

德语

**应用规格**

英文版本