

927829-5 ✓ 有效

AMP | Standard Power Timer

TE 内部编号 927829-5

Automotive Terminals, Receptacle, Mating Tab Width 6.3 mm [.25 in], Tab Thickness .8 mm [.031 in], 13 – 11 AWG Wire Size, Standard Power Timer

[在 TE 官网查看>](#)



端子和接头 > 汽车端子 > 定时器，母端和公端



端子类型: 母端

对接公端宽度: 6.3 mm [.25 in]

对接公端厚度: .8 mm [.031 in]

端子传导: 25 – 40 A (正常功率)

线径: 13 – 11 AWG

[所有 定时器，母端和公端 \(330\)](#)

## 产品特性

### 产品类型特性

可密封	否
主要锁定特性	锁定枪

### 接触件特性

端子大小	6.3mm
端子制造	冲压成形
导线端子端接区域电镀材料	银
典型额定电流	40 A
压接类型	F 型压接
端子类型	母端
对接公端宽度	6.3 mm[.25 in]
对接公端厚度	.8 mm[.031 in]
接触面电镀	银 (Ag)

### 端接特性

线缆端接方法	压接
产品端接到	导线

## 尺寸

兼容的绝缘直径范围	2.7 – 3.7 mm [.106 – .145 in]
线径	2.5 – 4 mm <sup>2</sup>
线径查找	11 AWG, 12 AWG, 13 AWG
公端长度	19.5 mm [.767 in]

### 使用环境

绝缘选项	非绝缘
工作温度（最大值）	140 °C [284 °F]
工作温度范围	-40 – 140 °C [-40 – 284 °F]

### 操作/应用

与电线基础材料兼容	铜
-----------	---

### 行业标准

与机构/标准产品兼容	IEC 664/664A (DIN VDE 0110)
------------	-----------------------------

### 包装特性

封装数量	2200
封装方法	Reel

### 其他

端子传导	25 – 40 A（正常功率）
------	-----------------

## 产品合规性

如需合规文档，请访问 [TE 官网产品页面](#)。>

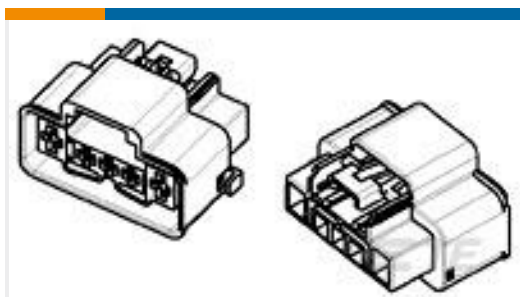
欧盟RoHS指令2011/65/EU	符合
欧盟ELV指令2000/53/EC	符合
中国电器电子产品有害物质限制使用管理办法（China RoHS 2，工业和信息化部携七部委2016年第32号令	没有超出阈值的受限材料
欧盟REACH法规(EC) No. 1907/2006	欧洲化学品管理局最新发布的SVHC候选清单: 2024年1月（240） SVHC候选清单的声明更新至: 2024年1月（240） 不含REACH SVHC
卤素含量	低卤素 - 每种匀质材料的 Br、Cl、F、I < 900 ppm。也不含 BFR/CFR/PVC
焊接工艺能力	不适合采用焊接工艺

产品合规免责声明



此信息基于对供应商的合理调查以及TE对供应商提供的信息的现有认知。此信息可能发生变化。经TE确认符合欧盟RoHS的产品编号，产品均质材料中铅、六价铬、汞、PBB、PBDE、DEHP、BBP、DBP和DIBP的最大浓度不超过0.1%，镉的最大浓度不超过0.01%或符合指令2011/65/EU(RoHS2)及其修订指令规定的豁免。根据2011/65/EU指令要求电子电气产品需要进行CE标识。元器件产品通常无需进行CE标识。经TE确认符合欧盟ELV指令的产品编号，产品均质材料中，铅、六价铬和汞的最大浓度不超过0.1%，镉的最大浓度不超过0.01%（按重量计算），或符合指令2000/53/EC(ELV)附录中规定的豁免。关于欧盟REACH法规，TE目前提供的此产品编号的物品中高度关注物质(SVHC)的信息是基于欧洲化学品管理局(ECHA)最新发布的“物品中物质的要求指南”，链接如下：<https://echa.europa.eu/guidance-documents/guidance-on-reach>

## 配套部件



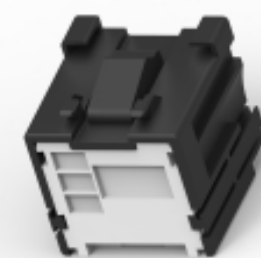
TE 产品编号 1599317-1  
HSG ASSY 5P REC JPT/SPT HYBRID



TE 产品编号 4-1579007-3  
EXTRACTION TOOL KIT



TE 产品编号 1-1579007-6  
EXTRACTION TOOL



TE 产品编号 284106-2  
5P.MODULAR CONN.MICRO RELAY W.



TE 产品编号 2151171-1  
OCEAN\_2.0\_APPLICATOR-S-130F160F



TE 产品编号 2151171-2  
OCEAN\_2.0\_APPLICATOR-S-130F160F



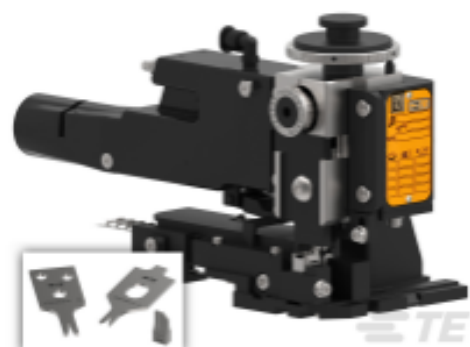
TE 产品编号 2266036-1  
OCEAN\_2.0\_APPLICATOR-S-130F160OV



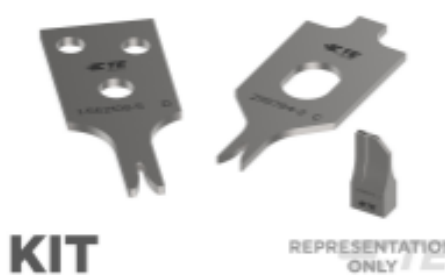
TE 产品编号 2266036-2  
OCEAN\_2.0\_APPLICATOR-S-130F160OV



TE 产品编号 2305570-1  
Strip Terminal Cutter-Side Feed-No Crimp



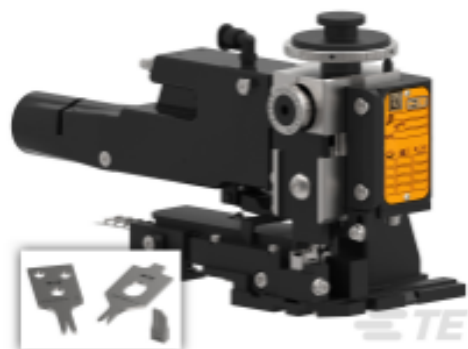
TE 产品编号 7-2151171-2  
OCEAN\_2.0\_APPLICATOR-S-130F160F



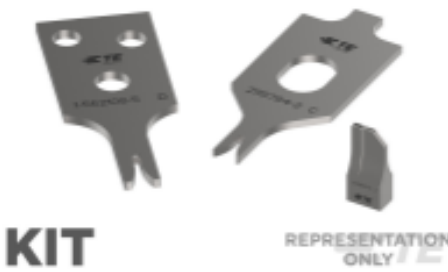
TE 产品编号 7-2151171-7  
OCEAN\_2.0\_SPARE\_PART\_KIT-130F160F



TE 产品编号 7-2266036-1  
OCEAN\_2.0\_APPLICATOR-S-130F160OV



TE 产品编号 7-2266036-2  
OCEAN\_2.0\_APPLICATOR-S-130F160OV



TE 产品编号 7-2266036-7  
OCEAN\_2.0\_SPARE\_PART\_KIT-130F160OV

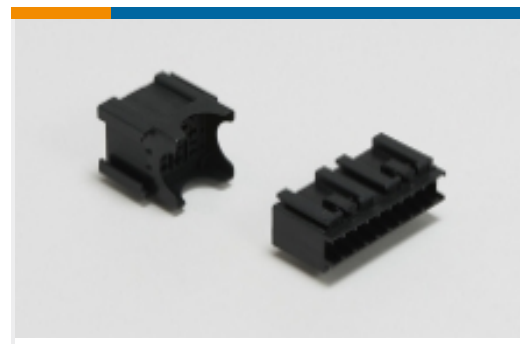


TE 产品编号 284106-4  
5P.MODULAR CONN.MICRO RELAY W.

## 该系列中的其他产品 | Standard Power Timer



插入和拔出工具(1)



模块元件(3)

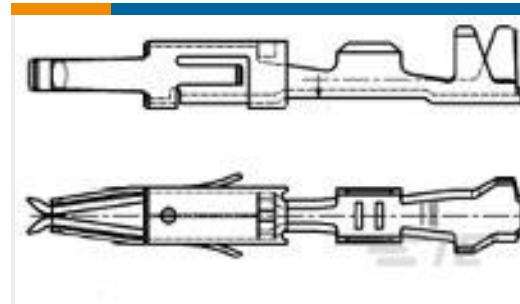
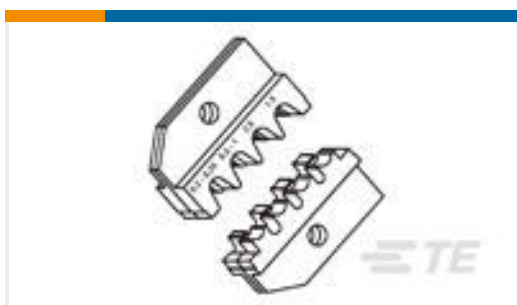


汽车端子(58)



汽车连接器护套(32)

## 客户还购买了

TE 产品编号5677902003  
RNF-3000-1.5/0.5-X-STKTE 产品编号965914-1  
MT3 REC 1.6 Contact SRC AuTE 产品编号2-968859-3  
AMP MCP 2.8, CONTACT SWSTE 产品编号650131-000  
D-436-87TE 产品编号2204529-1  
ELCON MINI 3P RA HEADER,SOLDER,  
T/PTE 产品编号1744418-8  
8 POS EP 2.5 HDR, GLOW WIRETE 产品编号1744417-8  
8 POS EP 2.5 HSG, GLOW WIRETE 产品编号176039-E  
VERMAXI 20D 04 GN ST NCC PVC  
0050TE 产品编号539756-2  
DIE SPT

## 文档

### 产品图纸

[SPT REC 6.3 Contact SRC Ag](#)

英文版本

[SPT REC 6.3 Contact SRC Ag](#)

德语

### CAD 文件

下载查看

[ENG\\_CVM\\_CVM\\_927829-5\\_D.2d\\_dxf.zip](#)



英文版本

[3D PDF](#)

3D

**下载查看**

[ENG\\_CVM\\_CVM\\_927829-5\\_D.3d\\_igs.zip](#)

英文版本

**下载查看**

[ENG\\_CVM\\_CVM\\_927829-5\\_D.3d\\_stp.zip](#)

英文版本

下载CAD文件代表我接受和同意[使用条款](#)。

---

**数据表/目录页**

[POWER\\_CONNECTORS\\_CATALOG\\_SEC02\\_CABLE\\_MOUNTED](#)

英文版本

[Timer Interconnection System](#)

英文版本

---

**产品规格**

**应用规格**

英文版本

**应用规格**

德语

**应用规格**

英文版本