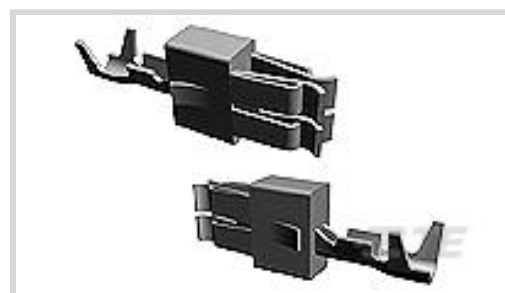




端子 and 接头 > 汽车端子 > 定时器，母端和公端



端子类型: 母端

对接公端宽度: 6.3 mm [.25 in]

对接公端厚度: .8 mm [.031 in]

端子传导: 25 – 40 A (正常功率)

线径: 13 – 11 AWG

[所有 定时器，母端和公端 \(330\)](#)

产品特性

产品类型特性

可密封	否
主要锁定特性	锁定枪

接触件特性

端子大小	6.3mm
端子制造	冲压成形
导线端子端接区域电镀材料	锡
典型额定电流	40 A
压接类型	F 型压接
端子类型	母端
对接公端宽度	6.3 mm [.25 in]
对接公端厚度	.8 mm [.031 in]
接触面电镀	锡 (Sn)

端接特性

线缆端接方法	压接
产品端接到	导线

尺寸

兼容的绝缘直径范围	2.7 – 3.7 mm [.106 – .145 in]
-----------	-------------------------------



线径	2.5 – 4 mm ²
线径查找	11 AWG, 12 AWG, 13 AWG
公端长度	19.5 mm[.767 in]

使用环境

绝缘选项	非绝缘
工作温度（最大值）	130 °C[266 °F]
工作温度范围	-40 – 130 °C[-40 – 266 °F]

操作/应用

与电线基础材料兼容	铜
-----------	---

行业标准

与机构/标准产品兼容	IEC 664/664A (DIN VDE 0110)
------------	-----------------------------

包装特性

封装数量	2200
封装方法	Reel

其他

端子传导	25 – 40 A（正常功率）
------	-----------------

产品合规性

如需合规文档，请访问 [TE 官网产品页面](#)。>

欧盟RoHS指令2011/65/EU	符合
欧盟ELV指令2000/53/EC	符合
中国电器电子产品有害物质限制使用管理办法（China RoHS 2，工业和信息化部携七部委2016年第32号令	没有超出阈值的受限材料
欧盟REACH法规(EC) No. 1907/2006	欧洲化学品管理局最新发布的SVHC候选清单: 2024年1月（240） SVHC候选清单的声明更新至: 2024年1月（240） 不含REACH SVHC
卤素含量	低卤素 - 每种匀质材料的 Br、Cl、F、I < 900 ppm。也不含 BFR/CFR/PVC
焊接工艺能力	不适合采用焊接工艺

产品合规免责声明

此信息基于对供应商的合理调查以及TE对供应商提供的信息的现有认知。此信息可能发生变化。经TE确认符合欧盟RoHS的产品编号，产品均质材料中铅、六价铬、汞、PBB、PBDE、DEHP、BBP、DBP和DIBP的最大浓度不超过0.1%，镉的最大浓度不超过0.01%或符合指令2011/65/EU(RoHS2)及其修订指令规定的豁免。根据2011/65/EU指令要求电子电气产品需要进

行 CE 标识。元器件产品通常无需进行 CE 标识。经 TE 确认符合欧盟 ELV 指令的产品编号，产品均质材料中，铅、六价铬和汞的最大浓度不超过 0.1%，镉的最大浓度不超过 0.01%（按重量计算），或符合指令 2000/53/EC (ELV) 附录中规定的豁免。关于欧盟 REACH 法规，TE 目前提供的此产品编号的物品中高度关注物质（SVHC）的信息是基于欧洲化学品管理局（ECHA）最新发布的“物品中物质的要求指南”，链接如下：<https://echa.europa.eu/guidance-documents/guidance-on-reach>

配套部件



TE 产品编号 CAT-T4827-CH8172
Timer Connector Housing



TE 产品编号 CAT-M9194-CH8172
MULTILOCK，连接器壳体



TE 产品编号 4-1579007-3
EXTRACTION TOOL KIT



TE 产品编号 1-1579007-6
EXTRACTION TOOL



TE 产品编号 1380006-1
MINI RELAY SUPPORT



TE 产品编号 2151171-1
OCEAN_2.0_APPLICATOR-S-130F160F



TE 产品编号 2151171-2
OCEAN_2.0_APPLICATOR-S-130F160F



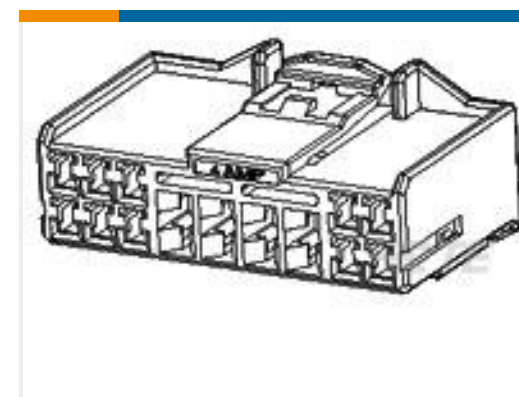
TE 产品编号 2266036-1
OCEAN_2.0_APPLICATOR-S-130F160OV



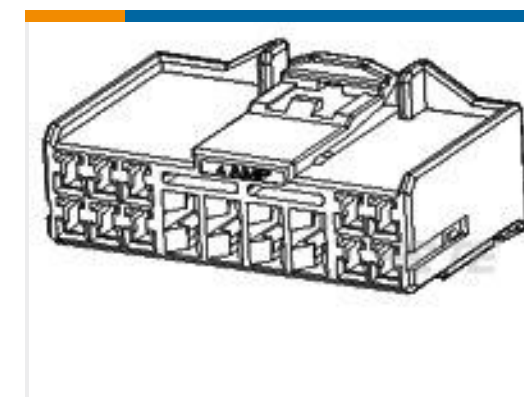
TE 产品编号 2266036-2
OCEAN_2.0_APPLICATOR-S-130F160OV



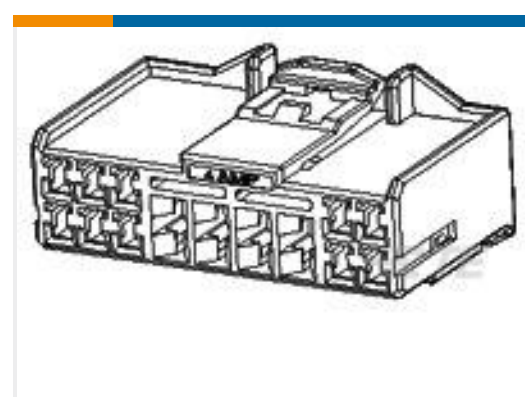
TE 产品编号 2305570-1
Strip Terminal Cutter-Side Feed-No Crimp



TE 产品编号 368451-1
090/250 HYB 14P PLUG ASS'Y



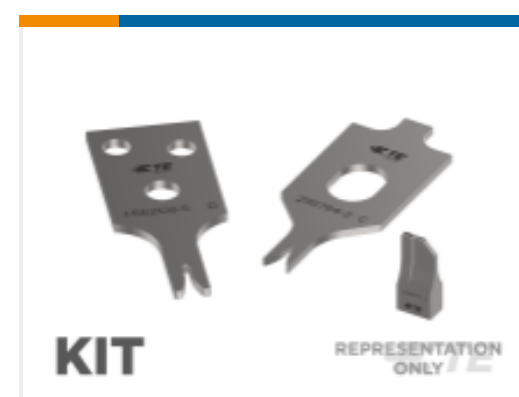
TE 产品编号 368454-1
090/250 HYB 16P PLUG ASS'Y



TE 产品编号 368457-1
090/250 HYB 20P PLUG ASSY



TE 产品编号 7-2151171-2
OCEAN_2.0_APPLICATOR-S-130F160F



TE 产品编号 7-2151171-7
OCEAN_2.0_SPARE_PART_KIT-130F160F



TE 产品编号 7-2266036-1
OCEAN_2.0_APPLICATOR-S-130F160OV

TE 产品编号 7-2266036-2
OCEAN_2.0_Applicator-S-130F160OV

KIT
REPRESENTATION ONLY
TE 产品编号 7-2266036-7
OCEAN_2.0_SPARE_PART_KIT-130F160OV

TE 产品编号 282159-6
FUSE HOLDER W/S LOCK STD

TE 产品编号 282159-1
FUSE HOLDER W/S LOCK STD

该系列中的其他产品 | Standard Power Timer

插入和拔出工具(1)

模块元件(3)

汽车端子(58)

汽车连接器护套(32)

客户还购买了

TE 产品编号5-968974-1
MCP2.8 GEH ASSY 18P

TE 产品编号1393364-2
V23540X7000Y 12=GET FEM TERM A

TE 产品编号282788-1
SPLASH-PROOF CONN W.S.L. 2P TY

TE 产品编号281872-1
5MM PITCH TAB/RECPT CONN

TE 产品编号2-880490-2
FUSE CONTACT - BUS

TE 产品编号2-2819195-4
2 W ABS CABLE ASSY MBB 8.000

TE 产品编号2-2819195-5
2 W ABS CABLE ASSY MBB 9.000

TE 产品编号2-2819196-2
3 W ABS CABLE ASSY MBB 10.000

TE 产品编号653595-2
SHEAR BLADE

TE 产品编号HD10-6BT-BK
BOOT, 6P, PLG/REC, ST, BLK



文档

产品图纸

[SPT REC 6.3 Contact SRC Sn](#)

英文版本

[SPT REC 6.3 Contact SRC Sn](#)

德语

CAD 文件

下载查看

[ENG_CVM_CVM_927829-2_D.2d_dxf.zip](#)

英文版本

3D PDF

3D

下载查看

[ENG_CVM_CVM_927829-2_D.3d_igs.zip](#)

英文版本

下载查看

[ENG_CVM_CVM_927829-2_D.3d_stp.zip](#)

英文版本

下载CAD文件代表我接受和同意 [使用条款](#)。

数据表/目录页

[Timer Interconnection System](#)

英文版本

产品规格

应用规格

英文版本

应用规格

德语

应用规格

英文版本