

927827-1 ✓ 有效

AMP | Standard Power Timer

TE 内部编号 927827-1

Automotive Terminals, Receptacle, Mating Tab Width 6.3 mm / 5.8 mm [.248 in / .228 in], Tab Thickness .8 mm [.031 in], Standard Power Timer

[在 TE 官网查看>](#)



端子和接头 > 汽车端子 > 定时器，母端和公端



端子类型: 母端

对接公端宽度: 5.8 mm, 6.3 mm [.228 in, .248 in]

对接公端厚度: .8 mm [.031 in]

端子传导: 25 – 40 A (正常功率)

线径: 20 – 17 AWG

[所有 定时器，母端和公端 \(330\)](#)

产品特性

产品类型特性

插座种类	180°
可密封	否
主要锁定特性	锁定枪

接触件特性

端子大小	6.3mm
端子制造	冲压成形
导线端子端接区域电镀材料	锡
典型额定电流	40 A
压接类型	F 型压接
端子类型	母端
对接公端宽度	5.8 mm, 6.3 mm [.228 in][.248 in]
对接公端厚度	.8 mm [.031 in]
接触面电镀	锡 (Sn)

端接特性

线缆端接方法	压接
产品端接到	导线

尺寸



兼容的绝缘直径范围	2 – 2.7 mm [.079 – .106 in]
线径	.5 – 1 mm ²
线径查找	17 AWG, 18 AWG, 19 AWG, 20 AWG

使用环境

绝缘选项	非绝缘
工作温度（最大值）	80 °C, 85 °C, 90 °C, 100 °C, 105 °C, 110 °C, 120 °C, 125 °C, 130 °C [176 °F][185 °F][194 °F][212 °F][221 °F][230 °F][248 °F][257 °F][266 °F]
工作温度范围	-40 – 130 °C [-40 – 266 °F]

操作/应用

与电线基础材料兼容	铜
-----------	---

行业标准

与机构/标准产品兼容	IEC 664/664A (DIN VDE 0110)
------------	-----------------------------

包装特性

封装数量	2200
封装方法	Reel

其他

端子传导	25 – 40 A（正常功率）
------	-----------------

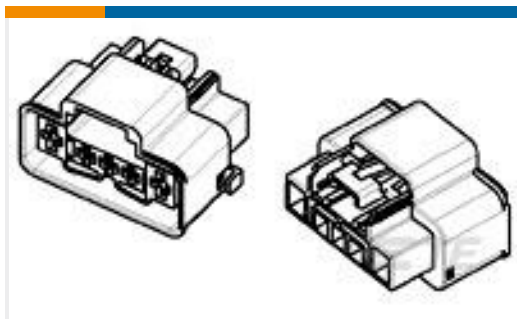
产品合规性

如需合规文档，请访问 [TE 官网产品页面](#)。>

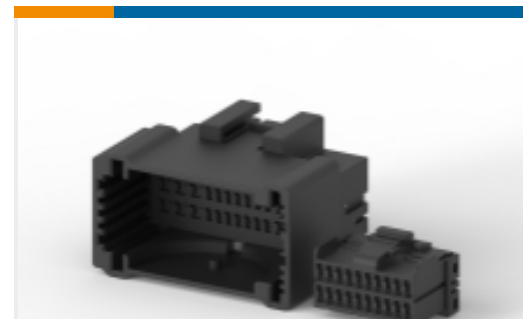
欧盟RoHS指令2011/65/EU	符合
欧盟ELV指令2000/53/EC	符合
中国电器电子产品有害物质限制使用管理办法（China RoHS 2，工业和信息化部携七部委2016年第32号令	没有超出阈值的受限材料
欧盟REACH法规(EC) No. 1907/2006	欧洲化学品管理局最新发布的SVHC候选清单: 2024年1月（240） SVHC候选清单的声明更新至: 2024年1月（240） 不含REACH SVHC
卤素含量	低卤素 - 每种匀质材料的 Br、Cl、F、I < 900 ppm。也不含 BFR/CFR/PVC
焊接工艺能力	不适合采用焊接工艺

此信息基于对供应商的合理调查以及TE对供应商提供的信息的现有认知。此信息可能发生变化。经TE确认符合欧盟RoHS的产品编号，产品均质材料中铅、六价铬、汞、PBB、PBDE、DEHP、BBP、DBP和DIBP的最大浓度不超过0.1%，镉的最大浓度不超过0.01%或符合指令2011/65/EU(RoHS2)及其修订指令规定的豁免。根据2011/65/EU指令要求电子电气产品需要进行CE标识。元器件产品通常无需进行CE标识。经TE确认符合欧盟ELV指令的产品编号，产品均质材料中，铅、六价铬和汞的最大浓度不超过0.1%，镉的最大浓度不超过0.01%（按重量计算），或符合指令2000/53/EC(ELV)附录中规定的豁免。关于欧盟REACH法规，TE目前提供的此产品编号的物品中高度关注物质（SVHC）的信息是基于欧洲化学品管理局（ECHA）最新发布的“物品中物质的要求指南”，链接如下：<https://echa.europa.eu/guidance-documents/guidance-on-reach>

配套部件



TE 产品编号 1599317-1
HSG ASSY 5P REC JPT/SPT HYBRID



TE 产品编号 CAT-M9194-CH8172
MULTILOCK, 连接器壳体



TE 产品编号 4-1579007-3
EXTRACTION TOOL KIT



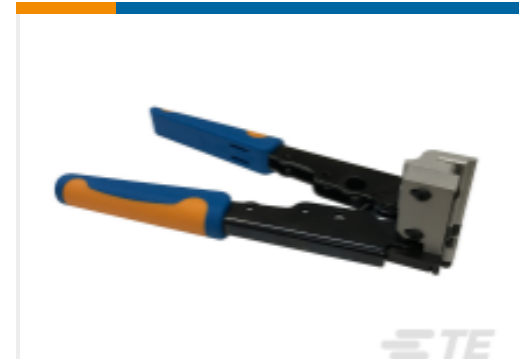
TE 产品编号 1-1579007-6
EXTRACTION TOOL



TE 产品编号 2151180-1
OCEAN_2.0_Applicator-S-080F130F-RSM



TE 产品编号 2151180-2
OCEAN_2.0_Applicator-S-080F130F-RSA



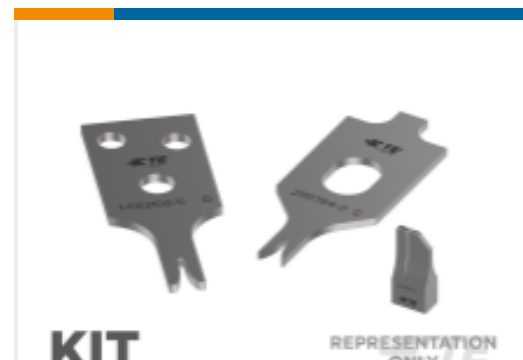
TE 产品编号 2305570-1
Strip Terminal Cutter-Side Feed-No Crimp



TE 产品编号 7-2151180-1
OCEAN_2.0_Applicator-S-080F130F



TE 产品编号 7-2151180-2
OCEAN_2.0_Applicator-S-080F130F



TE 产品编号 7-2151180-7
OCEAN_2.0_SPARE_PART_KIT-080F130F

该系列中的其他产品 | Standard Power Timer



插入和拔出工具(1)



模块元件(3)



汽车端子(58)



汽车连接器护套(32)

客户还购买了



TE 产品编号2-1670730-1
3POS,TAB 1.5X0.63,TAB HSG,ASSY



TE 产品编号927824-1
SPT REC 6.3 Contact SRC Sn



TE 产品编号4-2103015-4
PLUG SUBASSY, D, HVA280-2PHM F



TE 产品编号964204-1
STD-POW-TIM KONTAKT



TE 产品编号3-1534796-4
AMP DUOPLUG MK2 CONNECTOR
4P S



TE 产品编号1-2141256-1
2POS,AMP MCP6.3/4.8K,REC HSG,
COD.A,ASSY



TE 产品编号2141264-3
SINGLE WIRE SEAL,AMP MCP6.3/4.8K



TE 产品编号2141265-3
COVER,SEAL



TE 产品编号3-1534796-9
AMP DUOPLUG MK2 CONNECTOR 9P

文档

产品图纸

[SPT REC 6.3 Contact SRC Sn](#)

英文版本

CAD 文件

下载查看

[ENG_CVM_CVM_927827-1_C.2d_dxf.zip](#)

英文版本

3D PDF

3D

下载查看

[ENG_CVM_CVM_927827-1_C.3d_igs.zip](#)

英文版本

下载查看

[ENG_CVM_CVM_927827-1_C.3d_stp.zip](#)

英文版本

下载CAD文件代表我接受和同意[使用条款](#)。



数据表/目录页

Timer Interconnection System

英文版本

产品规格

应用规格

英文版本

应用规格

德语

应用规格

英文版本