

927774-1 ✓ 有效

AMP | Junior Power Timer

TE 内部编号 927774-1

Automotive Terminals, Receptacle, Mating Tab Width 2.8 mm [.11 in], Tab Thickness .8 mm [.031 in], 24 – 20 AWG Wire Size, Junior Power Timer

[在 TE 官网查看>](#)



端子和接头 > 汽车端子 > 定时器，母端和公端



端子类型: 母端

对接公端宽度: 2.8 mm [.11 in]

对接公端厚度: .8 mm [.031 in]

端子传导: 25 – 40 A (正常功率)

线径: 24 – 20 AWG

[所有 定时器，母端和公端 \(330\)](#)

产品特性

产品类型特性

| | |
|--------|------|
| 插座种类 | 180° |
| 可密封 | 否 |
| 主要锁定特性 | 锁定枪 |

接触件特性

| | |
|--------------|----------------|
| 端子大小 | 2.8mm |
| 端子制造 | 冲压成形 |
| 导线端子端接区域电镀材料 | 锡 |
| 典型额定电流 | 30 A |
| 压接类型 | F 型压接 |
| 端子类型 | 母端 |
| 对接公端宽度 | 2.8 mm[.11 in] |
| 对接公端厚度 | .8 mm[.031 in] |
| 接触面电镀 | 锡 (Sn) |

端接特性

| | |
|--------|----|
| 线缆端接方法 | 压接 |
| 产品端接到 | 导线 |

尺寸

| | |
|-----------|----------------------------------------|
| 兼容的绝缘直径范围 | 1 – 1.6 mm [.039 – .063 in] |
| 线径 | .2 – .5 mm ² |
| 线径查找 | 20 AWG, 21 AWG, 22 AWG, 23 AWG, 24 AWG |
| 公端长度 | 18.8 mm [.74 in] |

使用环境

| | |
|-----------|-----------------------------|
| 绝缘选项 | 非绝缘 |
| 工作温度（最大值） | 130 °C [266 °F] |
| 工作温度范围 | -40 – 130 °C [-40 – 266 °F] |

操作/应用

| | |
|-----------|---|
| 与电线基础材料兼容 | 铜 |
|-----------|---|

行业标准

| | |
|------------|---------------------------------------------------------------------|
| 与机构/标准产品兼容 | DIN 72 551 第 6 部分, DIN ISO 6722 第 3 部分, IEC 664/664A (DIN VDE 0110) |
|------------|---------------------------------------------------------------------|

包装特性

| | |
|------|------|
| 封装数量 | 4000 |
| 封装方法 | Reel |

其他

| | |
|------|-----------------|
| 端子传导 | 25 – 40 A（正常功率） |
|------|-----------------|

产品合规性

如需合规文档，请访问 [TE 官网产品页面](#)。>

| | |
|---------------------------------------------------------|-------------------------------------------------------------------------------------|
| 欧盟RoHS指令2011/65/EU | 符合 |
| 欧盟ELV指令2000/53/EC | 符合 |
| 中国电器电子产品有害物质限制使用管理办法（China RoHS 2，工业和信息化部携七部委2016年第32号令 | 没有超出阈值的受限材料 |
| 欧盟REACH法规(EC) No. 1907/2006 | 欧洲化学品管理局最新发布的SVHC候选清单: 2024年1月（240） SVHC候选清单的声明更新至: 2024年1月（240） 不含REACH SVHC |
| 卤素含量 | 低卤素 - 每种匀质材料的 Br、Cl、F、I < 900 ppm。也不含 BFR/CFR/PVC |
| 焊接工艺能力 | 不适合采用焊接工艺 |

产品合规免责声明

此信息基于对供应商的合理调查以及TE对供应商提供的信息的现有认知。此信息可能发生变化。经TE确认符合欧盟RoHS的产品编号，产品均质材料中铅、六价铬、汞、PBB、PBDE、DEHP、BBP、DBP和DIBP的最大浓度不超过0.1%，镉的最大浓度不超过0.01%或符合指令2011/65/EU(RoHS2)及其修订指令规定的豁免。根据2011/65/EU指令要求电子电气产品需要进行CE标识。元器件产品通常无需进行CE标识。经TE确认符合欧盟ELV指令的产品编号，产品均质材料中，铅、六价铬和汞的最大浓度不超过0.1%，镉的最大浓度不超过0.01%（按重量计算），或符合指令2000/53/EC(ELV)附录中规定的豁免。关于欧盟REACH法规，TE目前提供的此产品编号的物品中高度关注物质（SVHC）的信息是基于欧洲化学品管理局（ECHA）最新发布的“物品中物质的要求指南”，链接如下：<https://echa.europa.eu/guidance-documents/guidance-on-reach>

配套部件



TE 产品编号 CAT-T4827-CH8172
Timer Connector Housing



TE 产品编号 4-1579007-3
EXTRACTION TOOL KIT



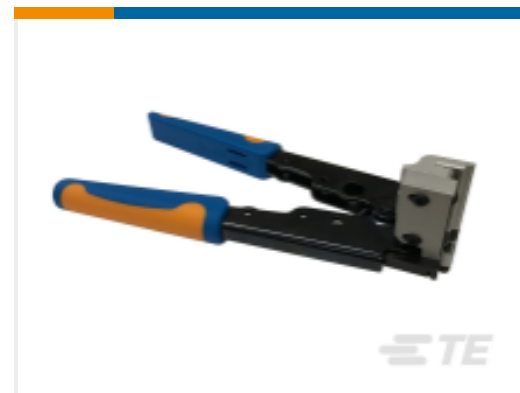
TE 产品编号 1-1579007-6
EXTRACTION TOOL



TE 产品编号 2151269-1
OCEAN_2.0_APPLICATOR-S-062F0900-RSM



TE 产品编号 2151269-2
OCEAN_2.0_APPLICATOR-S-062F0900-RSA



TE 产品编号 2305570-1
Strip Terminal Cutter-Side Feed-No Crimp



TE 产品编号 5-2151269-1
OCEAN_2.0_APPLICATOR-S-062F0900-RSM



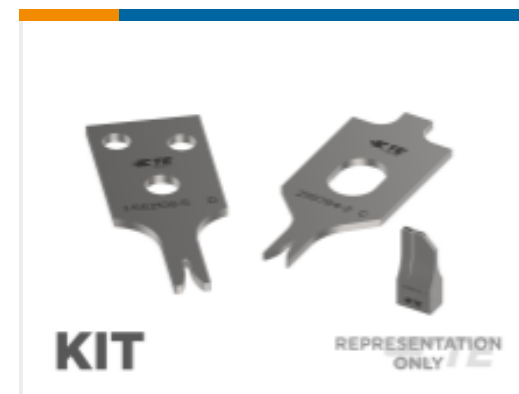
TE 产品编号 5-2151269-2
OCEAN_2.0_APPLICATOR-S-062F0900-RSA



TE 产品编号 7-2151269-1
OCEAN_2.0_APPLICATOR-S-062F0900



TE 产品编号 7-2151269-2
OCEAN_2.0_APPLICATOR-S-062F0900



TE 产品编号 7-2151269-7
OCEAN_2.0_SPARE_PART_KIT-062F0900

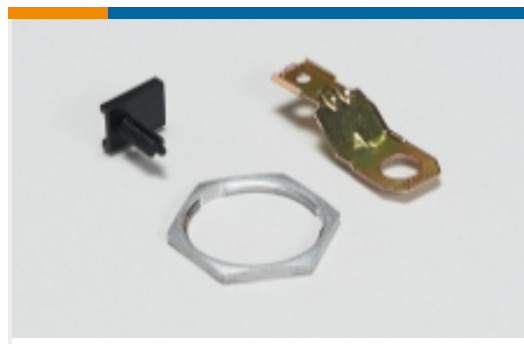


TE 产品编号 3-2151269-2
OCEAN_2.0_APPLICATOR-S-062F0900-RSD

该系列中的其他产品 | Junior Power Timer



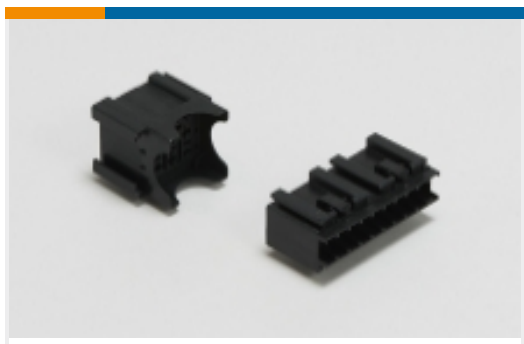
专用端子(1)



其他汽车连接器附件(2)



插入和拔出工具(8)



模块元件(4)



汇流条和端子(1)



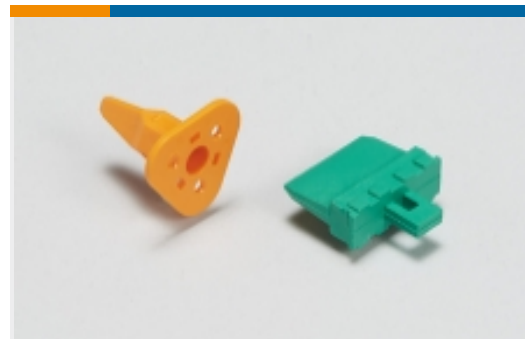
汽车端子(190)



汽车连接器护套(324)



汽车连接器盖帽(9)



汽车连接器锁和位置保证(8)



连接器密封件和盲堵(9)

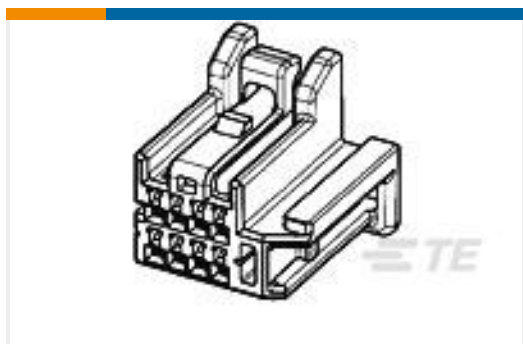
客户还购买了



TE 产品编号7-1452653-1
MCON Receptacle and Tab



TE 产品编号7236894011
LSTT1 热缩管



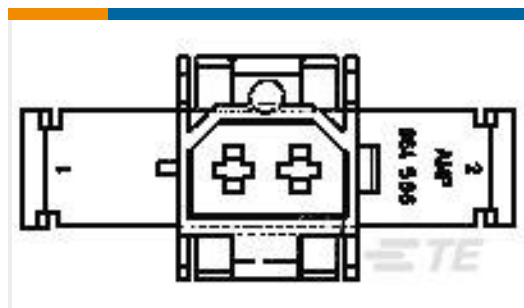
TE 产品编号1318828-6
AIR BAG PLUG ASSY 8P



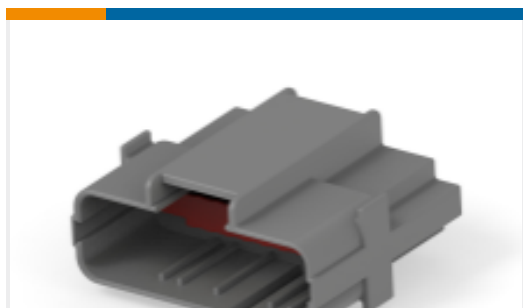
TE 产品编号2272431-2
1X6 GET UNSLD SIDE LATCH PLUG,
KEY B



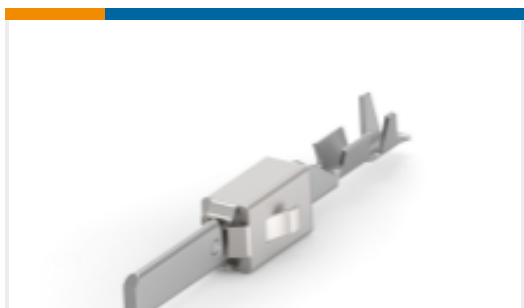
TE 产品编号D58196-000
FL2500-NO.2-I9-0-50MM



TE 产品编号964586-1
FF 2P HOUSING TAB POLYESTER
VALOX 357



TE 产品编号2098380-2
20 POS HYBRID UNSEALED CAP KY-B
STD CLIP



TE 产品编号5-963860-1
TAB 2.8x0.8 CONTACT CS SRC Sn

文档



产品图纸

[JPT REC 2.8 Contact SRC Sn](#)

英文版本

CAD 文件

下载查看

[ENG_CVM_927774-1_A9.3d_igs.zip](#)

英文版本

下载查看

[ENG_CVM_927774-1_A9.3d_stp.zip](#)

英文版本

下载查看

[ENG_CVM_927774-1_A9.2d_dxf.zip](#)

英文版本

3D PDF

英文版本

下载CAD文件代表我接受和同意[使用条款](#)。

数据表/目录页

[Timer Interconnection System](#)

英文版本

产品规格

应用规格

英文版本

应用规格

德语

应用规格

英文版本